



HEIDENHAIN

驱动器系统

海德汉数控系统的Gen 3驱动器

面向机床制造商



海德汉Gen 3驱动器系统适用于带数字速度控制功能和海德汉千兆HSCI通信功能的数控系统。这些驱动系统设计用于海德汉同步电机和异步电机。



UVR 340, CC 306
含模块型驱动器

目的用途	<p>本样本描述的产品：</p> <ul style="list-style-type: none">• 只适用于NC数控机床，• 只能在工业环境、商业应用或研发机构中使用，• 在使用中必须遵守产品要求（技术参数，环境参数，安全性要求等），• 必须在电气柜内工作。 <p>机床制造商必须确保最终产品满足机械指令（2006/42/EC）的全部要求。用于提供安全功能的设备时，尤其需要满足该要求。</p>
不正确使用	<p>如果本设备失效可造成人员或环境的重大危险，本设备不适用于这类应用。严禁将本产品用在可能发生爆炸的环境中。</p>
系统测试	<p>海德汉数控系统、功率模块（例如驱动器、电源供电单元及其附件）、电机和编码器通常是完整系统的组成部件。因此，需要综合测试整个系统，而不能仅仅测试各单独设备的技术性能。</p>
损耗件	<p>海德汉功率模块（电源供电单元、驱动器和紧凑型驱动器）含损耗件，特别是风扇。</p>
标准	<p>有关本产品遵循的标准（ISO，EN等），请见本样本中的标注。</p>
有效性	<p>本样本是以前样本的替代版，所有以前版本均不再有效。如有变更，恕不另行通知。</p>
前提条件	<p>本样本为部件选型提供基本信息。必须遵守《技术手册》中的全部描述和技术参数。</p>

海德汉驱动器系统	2
模块型驱动器系统	9
模块型变频器系统的附件	40
紧凑型驱动器	47
紧凑型驱动器的附件	64
变频器系统的一般附件	68
电缆概要	79
安装信息	81
尺寸	84
主题索引	113

海德汉驱动器系统

海德汉Gen 3驱动器系统有多种不同的设计。模块型驱动器版本全部为再生回馈系统，额定功率为15 kW至135 kW。紧凑型驱动器的额定功率可达30 kW。紧凑型驱动器无再生回馈功能，但可以选配再生回馈模块进行扩展。



UVR 340

再生回馈驱动器系统	再生回馈驱动器系统 是将电机的制动电能回馈到电网中。为此，再生回馈的模块型驱动器系统需要使用其它一些组件，例如 线路滤波器 和 电抗器 （参见驱动器系统附件）。
非再生回馈的紧凑型驱动器系统	非再生回馈的紧凑型变频器系统 可将电机的制动能转换成热量释放。因此，必须使用 制动电阻器 （参见变频器系统附件）。此外，UEC 3xx(FS)紧凑型变频器可以选配再生回馈模块。对于这些系统中，即使使用再生回馈模块，通常也不需要整流电抗器或线路滤波器。
供电电压	有关允许的供电电压，请参见以下技术参数。变频器系统需要连接TN型电网。对于其它供电系统或其它电网电压，可能需要使用隔离变压器。为使其功率模块可用，海德汉建议使用TN-S、TN-C或TN-C-S型电网。请参见变频器系统的《技术手册》。

直流母线电压
海德汉变频器系统使用桥式整流电路将电网供电转换成直流母线电压和其它辅助电压，供功率模块电子设备和其它控制部件使用，例如控制单元和主机。整流后的直流母线电压以及UVR 3xx电源供电单元为闭环直流母线电压，经IGBT提供给频率和电压控制的驱动电机。用PWM信号控制。

UVR 3xx的模块系统使用DC 650V或DC 720 V的闭环直流母线电压。

UEC 3xx(FS)紧凑型驱动器的开环直流母线电压为DC 565V至DC 680V。

外部安全的安全功能
海德汉驱动器系统可用一个专用输入信号取消IGBT的PWM控制的脉冲信号，集中关闭驱动器。相当于STO安全功能。Gen 3驱动器系统也直接在驱动器上提供相应的输出端，支持双通道的SBC制动系统。此外，机床制造商可配置SS1停止响应功能，在控制单元控制下进行急停制动直到达到静止状态。

根据需要，可组成多达八个轴组，分别关闭每个轴组（例如刀库轴）。对于无功能安全特性（FS）的数控系统，用**驱动使能**专用的PL模块触发安全功能。

功能安全特性 (FS) 海德汉也提供带功能安全特性 (FS) 的数控系统。这些数控系统提供一系列安全功能 (STO, SLS, SLP, SBC, SS1, SS2和安全PLC程序), 并轻松支持多达四种安全操作模式。

带功能安全特性的数控系统 (FS) 含两路相互独立进行工作和冗余的安全通道, 用于采集、处理和输出与安全有关的全部信号。更多相关信息, 请参见Gen 3驱动系统《技术手册》和《功能安全特性 (FS) 技术手册》。

功能安全特性 (FS) 可用软件选装项扩展。只能激活实际所需数量的安全电机。有关软件选装项的更多信息, 请参见数控系统样本:

样本	ID
TNC7	1364560-xx
TNC 640	1303179-xx
TNC 620	895922-xx
TNC 320	1113513-xx
TNC 128	827228-xx
CNC PILOT 640	896094-xx
MANUALplus 620	743682-xx

模块型驱动器

模块型驱动器系统含以下模块:

- UVR电源, 含必要附件 (例如KDR, 线路滤波器)
- 用于轴和主轴的多个UM功率模块
- 一个或多个控制单元和一条HFL (HFL = 海德汉光纤) 光缆, 进行驱动器控制
- 附件, 例如CMH 3xx或UP 3xx

在模块型系统中, UVR电源供电单元提供整流的直流母线电压。IGBT全桥电路封装在单独的UM功率模块中。通过直流母线导条将直流母线电压提供给功率模块。24 V总线连接安装件为UM提供其所需的24 V供电电压。

控制单元用HFL光缆连接模块型驱动器, 用PWM信号驱动IGBT工作。



UM 315

紧凑型驱动器

紧凑型驱动器系统含以下部件:

- UEC 3xx(FS)紧凑型驱动器, 包括必要的附加部件 (例如制动电阻器)
- 可选: 轴和主轴使用的多个UM功率模块
- 可选: 一个控制单元和一条控制驱动器的HFL (HFL = 海德汉光纤) 光缆
- 可选: 再生回馈模块
- 附件, 例如CMH 3xx或SM 3xx

UEC 3xx(FS)紧凑型驱动器的外壳含产生直流母线电压的整流器和支持多达5个电机的IGBT全桥电路。紧凑型驱动器的额定功率为15 kW至30 kW。对于UEC 32x(FS)和UEC 33x(FS)驱动器, 需要另外配外部制动电阻器; 而UEC 31x(FS)已含制动电阻器。紧凑型驱动器可进行扩展, 可为许多应用加装模块系统中的驱动器和控制单元, 例如机床进给轴的翻新改造。用24 V母线连接安装件和直流母线连接安装件将这些驱动器和控制单元连接紧凑型驱动器。请注意, 相连电机消耗的总功率不能超过紧凑型驱动器的额定功率!



UEC 325 (FS)

附加电源

供电单元和紧凑型驱动器另提供一路DC24 V输出 (X90接头)。该电压为直流母线的后备电压, 用于为MC主机和其它使用24 V电源的控制部件供电。

失效率

对于海德汉设备, 例如控制部件、编码器和电机, 海德汉工作人员可为用户提供特定设备的更多参数数据 (例如失效率和有关故障避免的信息等)。

模块型驱动器系统

系统概要

相连模块的电源供电

模块型驱动器和控制单元电子系统的耗电量主要取决于其额定功率。因此，在数控系统的规划阶段，请在技术参数中查找DC 24 V供电的电流消耗。在此方面，不需要考虑电源供电单元或紧凑型驱动器本身的功率消耗。

UVR电源供电单元和UEC紧凑型驱动器还包括一个电源模块，它为数控系统和其它PLC部件提供DC 24 V电压：

- 为连接在驱动器组上24 V总线连线安装件的部件供电（驱动器及其制动器，控制单元，和主机的电气柜版）
- 为其它控制部件供电，例如操作面板中的主机、电机、机床操作面板，PL模块等。
- 为机床专用的PLC部件供电，例如24V继电器

内置的电源适配器由直流母线后备供电，确保在断电时，相连的组件继续有电，使其能够完成操作，例如退刀功能。必须单独考虑完全断电的情况。机床制造商需要考虑在可能发生的断电情况时的措施。

有关电源模块的性能参数，请参见技术参数部分。在规划阶段，不仅要考虑HSCI/PLC组件的功率要求，也需考虑相连驱动器、编码器和控制单元功率要求。有关项目规划的更多信息，请参见驱动器系统的《技术手册》。

整个数控系统的+24 V供电电压应是安全独立的电压。安全独立电路不能与基本绝缘电路或其它供电电路混合使用，也不能与其连接在一起。

电机电流

模块型驱动器和紧凑型驱动器都分为多个等级，可以理想地适配电机的电流或扭矩的要求。此外，PWM频率也可根据电机电流调整。请注意，高转速主轴需要较高的PWM频率。

HFL光缆和总线连接安装件

每个模块型驱动器都用HFL光缆（光纤）、24 V总线连接安装件的接头和直流母线连接。需要将HFL光缆剪裁到正确的长度或订购正确长度，且该光缆不在交货范围内。

对于全部模块部件，在交货中提供特定设备的24 V总线连接安装件的接头和直流母线条。

为将模块部件（例如UM、CC、RM）连接至UEC 3xx(FS)紧凑型驱动器，必须单独订购一个24 V总线连接安装件的跳线插头。



UVR 350

配置模块型驱动器的海德汉数控系统主要含以下部件：

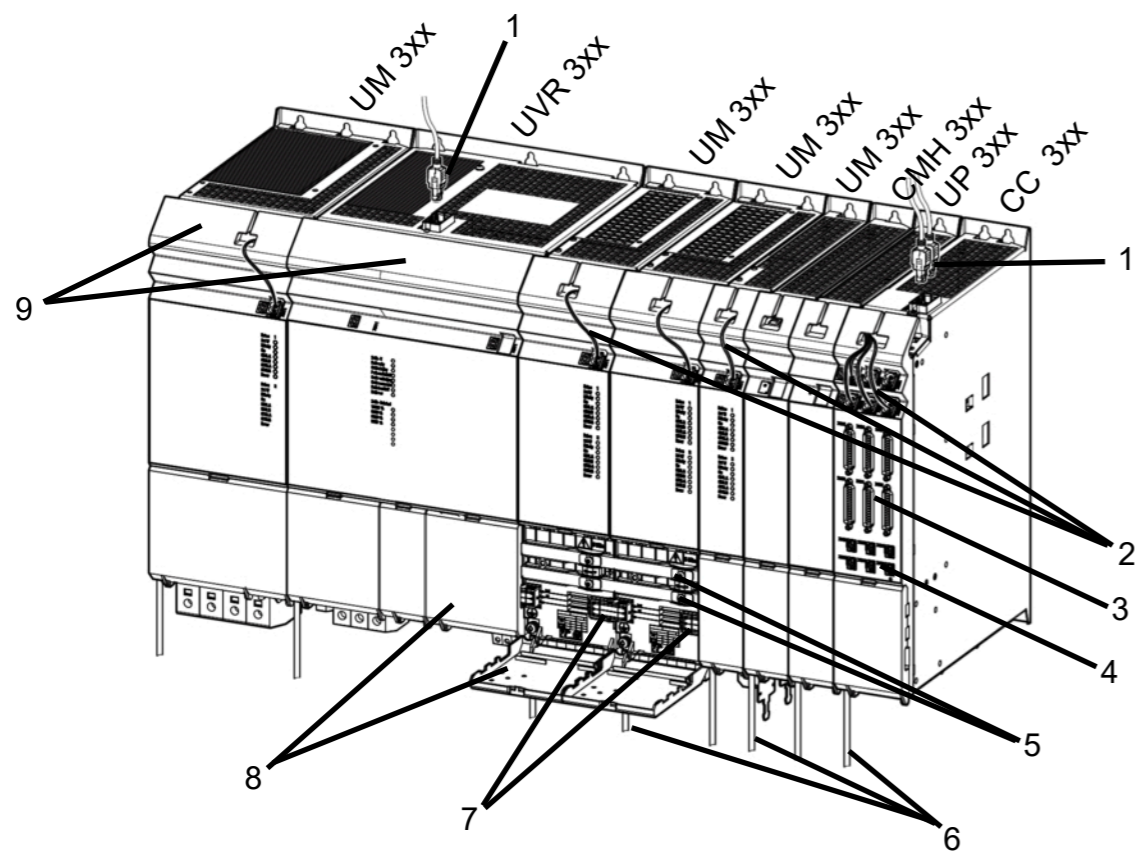
- MC主机，显示器，键盘和机床操作面板
- PLB 62xx FS或PLB 62xx系统PL和PAE-H 08-00-01
- CC 3xx控制单元
- UVR 3xx电源供电单元
- UM 3xx模块型驱动器
- KDR 3xx整流器
- UVR 3xx的线路滤波器
- 西门子SITOR gR或gS进线保险丝
- UP 3xx制动电阻器模块（根据需要）
- 浪涌保护器（根据需要）
- SM 3xx电压保护模块（根据需要）
- CMH 3xx电容器模块（根据需要）
- 屏蔽的电机动力电缆
- 进给电机和主轴电机

Gen 3驱动器的主要特点：

- 更高峰值电流和名义电流，更紧凑的机箱
- 高速千兆HSCI通信一直连接到UVR 3xx电源供电单元，更高灵活性和更强诊断功能
- 控制变频器的数字HFL（海德汉光纤）光缆，速度更快和数据传输无干扰
- 与供电电源（直流母线，24 V）相邻总线的安装简化连线，可灵活布局或用任意顺序安排电源供电单元、功率模块、控制单元和主机
- 一个连接件的复合接头连接电机相电、制动器、屏蔽层
- 全新微型接头技术，连接纯串行EnDat编码器



模块型变频器系统举例：



- 1 HSCI连接UVR和CC，
千兆HSCI网线（ID 1257765-xx）或 > 35 m（ID 1306923-xx）
- 2 CC与UM间的HFL光缆ID 1265351-xx（标准长度或整卷）
- 3 编码器输入：1 V_{pp}或EnDat
- 4 编码器输入：EnDat 2.2
- 5 UVR和UM的直流母线安装；
相应部件提供所需的直流母线导条
- 6 每一个部件的防护导线连线；
遵守“技术手册”中的技术参数要求
- 7 UVR、UM、CC与附件的+24 V总线安装；
相应部件提供所需的接头
- 8 直流母线连线和24 V导条的保护盖
- 9 支撑部件的线缆理线条

Gbit HSCI

Gen 3驱动系统开始在控制部件之间采用高速千兆HSCI通信技术。千兆HSCI可传输更多的Gen 3诊断数据，未来可提供更多功能。因此，数控系统的全部HSCI部件都需要升级到千兆HSCI。支持千兆HSCI的控制部件的设备都有“Gen 3就绪”标签。有关所需HSCI部件（MC，MB，TE，HSCI电缆）的ID编号或型号，参见数控系统的《技术手册》。

允许的部件数量

单个千兆HSCI部件的最大允许数量，597110-16版NCK软件起：

Gbit HSCI部件		数控系统中的最多数量 ¹⁾
MC, IPC	HSCI主设备	1
CC, UEC（驱动控制主板）	HSCI从设备	6
UVR	HSCI从设备	5
MB, PLB 600x	HSCI从设备	2
PLB 6xxx （在UEC 3xx (FS)中）	HSCI从设备	7
PLB 6xxx FS （在UEC 3xx FS中）	HSCI从设备	2
HR		5
PLD-H xx-xx-xx FS	在PLB 6xxx FS中	10 ²⁾
PLD-H xx-xx-xx, PLA-H xx-xx-xx	在PLB 6xxx (FS)中	25 ²⁾
PAE-H xx-xx-xx	在PLB 62xx中	1 ³⁾
UEC 3xx用于外部安全功能	HSCI从设备（带PAE模块）	1 ³⁾

- 1) 有关NCK软件的更多信息，参见相应数控系统的技术手册。
- 2) 最大总数1000路输入/输出和最多10个PL单元（PL，PLB，MB，TE）
- 3) 仅在不安全特性（FS）的系统中

但是，在HSCI系统中，**最多可允许21个HSCI从设备**。在规划阶段，请注意严禁超过最多允许的数量。

驱动器系统间的差异

简要介绍

下图为当前可用驱动器系统的比较:



1xx驱动器系统 (UVR 1xx, UM 1xx, UE 2xx, UR 2xx, UEC 1xx)



Gen 3驱动系统

根据设备的驱动器系统

设备/功能	1xx驱动器系统	Gen 3驱动系统
驱动器	UM 1x1到UM 1x7	UM 3x0到UM 3x7
电源供电单元	UVR 130至UVR 170 UV 130 D	UVR 330到UVR 370 UEC 3xx (FS)
控制单元	CC 6106, CC 6108, 和CC 6110	CC 302, CC 306, CC 308和CC 310
紧凑型驱动器	UEC 1xx, UE 2xx和UR 2xx	UEC 3xx (FS)
紧凑型驱动器的再生回馈模块	无	RM 330
直流母线滤波器	ZKF 1x0	不需要
整流器	KDR 120到KDR 170	KDR 330到KDR 370
线路滤波器	EPCOS 35A至200A	EPCOS 46 A至202 A
直流母线电容器模块	CMH 120	CMH 320
制动电阻器模块	UP 110和UP 120	UP 310和UP 320
制动电阻器	PW 210	PW 310
电源适配器	PSL 13x	在电源供电单元内
外部安全性	轴使能模块, ID 573732-xx	PAE-H 08-00-01, ID 1203881-xx
功率模块的连接	PWM信号的扁平电缆、设备总线和供电总线	光缆 (HFL), 总线连接安装件
保护盖	扁平电缆盖	不需要
多排配置	MS 11x	便于导线连接的连接套件
24 V电容器模块	CML 110, ID 574087-xx	不需要
控制部件	MC, MB, TE, PLB , 100 Mbit HSCI	MC, MB, TE, PLB , Gbit HSCI
电机动力电缆	非屏蔽电缆	屏蔽电缆
适配器模块	适配器模块, ID 352762-xx	不需要
风扇单元	用于UM 116D和UVR 170D, ID 749973-xx	不需要
水冷	软管套件, ID 584862-01	软管套件, ID 584862-01

根据ID编号的差异

电源供电单元

1xx驱动器系统		Gen 3驱动系统	
UVR 120D	ID 1095625-xx	UVR 330	ID 1164511-xx
UVR 130D	ID 1095626-xx		
UVR 140D	ID 1084190-xx	UVR 340	ID 1168321-xx
UVR 150D	ID 1080611-xx	UVR 350	ID 1064350-xx
UVR 160D	ID 1095627-xx	UVR 360	ID 1118870-xx
UVR 160DW	ID 1095809-xx	UVR 360W	ID 1237086-xx
UVR 170D	ID 807429-xx	UVR 370	ID 1163158-xx
UVR 170DW	ID 546911-xx	UVR 370W	ID 1237088-xx
UV 130 D	ID 824215-xx	UEC 33x	由机床制造商指定

模块型驱动器

1xx驱动器系统		Gen 3驱动系统	
UM 111D	ID 667945-xx	UM 310 ¹⁾	ID 1108101-xx
UM 111BD	ID 671968-xx	UM 311 ¹⁾	ID 1108147-xx
UM 112D	ID 731984-xx	UM 312	ID 1108153-xx
UM 113D	ID 730435-xx	UM 313	ID 1108164-xx
UM 114D	ID 671288-xx	UM 314	ID 1108167-xx
UM 115D	ID 671566-xx	UM 315	ID 1129203-xx
UM 116D	ID 667954-xx	UM 316	ID 1123915-xx
UM 116DW	ID 667946-xx	UM 316W	ID 1237090-xx
UM 117DW	ID 689572-xx	UM 317W	ID 1237092-xx
UM 121D	ID 667838-xx	UM 320 ¹⁾	ID 1073027-xx
UM 121BD	ID 667942-xx	UM 321 ¹⁾	ID 1107902-xx
UM 122D	ID 667633-xx	UM 322	ID 1043586-xx

¹⁾ 必须单独订购电机和制动器连接的接头，ID 1249132-xx

迁移到新一代驱动器系统时，需要遵守模块型驱动器的技术参数。UM 3xx设备性能高于前代UM 1xx设备。根据使用的电机或驱动系统，UM 3xx设备可能可以使用较小的驱动器。

电抗器

1xx驱动器系统		Gen 3驱动系统	
KDR 120	ID 344505-xx	KDR 330	ID 1164204-xx
KDR 130C	ID 646271-xx		
KDR 140	ID 333068-xx	KDR 340	ID 1164205-xx
KDR 150	ID 355253-xx	KDR 350	ID 1164206-xx
KDR 160	ID 573265-01	KDR 360	ID 1164276-xx
KDR 170	ID 735563-xx	KDR 370	ID 1164277-xx

线路滤波器

1xx驱动器，无中性点		Gen 3驱动系统，带S中性点	
EPCOS 35 A	ID 676759-xx	EPCOS 46 A	ID 1169716-xx
EPCOS 80 A	ID 640908-xx	EPCOS 83 A	ID 1169717-xx
EPCOS 120 A	ID 575292-xx	EPCOS 135 A	ID 1169718-xx
EPCOS 200 A	ID 735542-xx	EPCOS 202 A	ID 1169719-xx

制动电阻器，电容器和电压保护模块

1xx驱动器系统		Gen 3驱动系统	
UP 110	ID 341516-xx	UP 310	ID 1119332-xx
UP 120	ID 605731-xx	UP 320	ID 1119330-xx
SM 110	ID 368453-xx	SM 320	ID 1276063-xx
SM 130	ID 540739-xx	SM 330	ID 1237089-xx
CMH 120	ID 59116-01	CMH 320	ID 1164215-xx
PW 210	ID 333081-xx	PW 310	ID 1324061-xx

控制单元

1xx驱动器系统		Gen 3驱动系统	
-		CC 302	ID 1243183-xx
CC 6106	ID 662636-xx	CC 306	ID 1074384-xx
CC 6108	ID 662637-xx	CC 308	ID 1074385-xx
CC 6110	ID 662638-xx	CC 310	ID 1243647-xx

请注意，与CC 61xx控制单元不同，CC 3xx只有一半的编码器输入端可用于1 Vpp或EnDat接口的编码器。

1xx驱动器系统		Gen 3驱动器系统	
UEC 111	ID 1081002-xx	UEC 314	ID 1292240-xx
UEC 111 FS	ID 1075825-xx	UEC 314 FS	ID 1292241-xx
UEC 112	ID 1081003-xx	UEC 315	ID 1292235-xx
UEC 112 FS	ID 1075826-xx	UEC 315 FS	ID 1292237-xx
UEC 113	ID 828471-xx	UEC 31x + CC 302 + UM 3xx	由机床制造商指定
UEC 113 FS	ID 1038694-xx	UEC 31x (FS) + CC 302 + UM 3xx	由机床制造商指定
UMC 111 FS	ID 664231-xx	UMC 314 FS UMC 315FS	ID 1296746-xx ID 1296745-xx
UE 2xx	ID 733421-xx ID 733423-xx, ID 733424-xx, ID 733425-xx, ID 733426-xx, ID 733427-xx, ID 733428-xx	15 kW: UEC 31x (FS) 22kW: UEC 32x (FS)	由机床制造商指定
UR 2xx	ID 741356-xx, ID 741357-xx, ID 741359-xx	22 kW: UEC 32x (FS) + RM 330	由机床制造商指定

迁移到新一代驱动器系统时，需要遵守紧凑型驱动器技术参数要求。UEC 3xx设备的性能高于前代紧凑型变频器。

功率模块和控制部件的连接电缆

1xx驱动器系统		Gen 3驱动系统	
CC供电电压的扁平电缆	ID 325816-xx	不需要	
供电总线的扁平电缆	ID 325816-xx	不需要	
设备总线的扁平电缆	ID 325817-xx	不需要	
PWM连线的扁平电缆	ID 250479-xx	光纤	ID 1265351-xx
温度传感器的适配模块	ID 336377-xx, ID 312533-xx	可继续用在CC 3xx的X40x处	
HSCI电缆	ID 618893-xx	Gbit HSCI电缆	可达并含35 m: ID 1257765-xx 40 m到70 m: ID 1306923-xx
显示器电缆	ID 625901-xx	新HDL2接口	ID 1161508-xx
PWM保护盖	ID 329031-xx, ID 538427-xx, ID 1102784-xx	不需要	
MS 11x	ID 658132-xx, ID 673685-xx	便于导线连接的连接套件	ID 1274603-xx和 ID 1278910-03

面板MC的

1xx驱动器系统		Gen 3驱动系统	
MC 7410	1039531-11	MC 8410 MC 8420	1175057-xx 1318472-xx
MC 7420	1066650-02		
MC 8410	1175057-01		
MC 7410T	1034791-01	MC 8420T	1213689-xx
MC 8420T	1213689-01		
MC 7522	1071597-02	MC 8512	1243919-xx
MC 8512	1243919-01		
MC 7532	1124449-01, -02	MC 8532	1189190-xx
MC 8532	1189190-01		
MC 366	1246689-01	MC 366 MC 366 (仅限TNC7)	1246689-02 1246689-03

显示器

1xx驱动器系统 – HDL		Gen 3驱动系统 – HDL2	
BF 750	785080-01	–	
BF 760	732589-01		
BF 860	1169174-01	BF 860	1244875-xx
–		BF 360	1275079-xx
1xx驱动器系统		Gen 3驱动系统	
MC 6541	1081185-02	MC 306	1180045-xx
MC 6542	1081188-03		
MC 6641	811550-02		
1xx驱动器系统		Gen 3驱动系统	
PLB 6204	ID 1129809-01	PLB 6204	ID 1129809-02
PLB 6206	ID 1129812-01	PLB 6206	ID 1129812-02
PLB 6208	ID 1129813-01	PLB 6208	ID 1129813-02
PLB 6204 FS	ID 1129808-01	PLB 6204 FS	ID 1223032-01
PLB 6206 FS	ID 1129811-01	PLB 6206 FS	ID 1223033-01
PLB 6208 FS	ID 1129810-01	PLB 6208 FS	ID 1223034-01
		PLB 6210 FS	ID 1278134-xx
PLB 6104	ID 591828-xx	PLB 6104	ID 1129799-01
PLB 6106	ID 630058-xx	PLB 6106	ID 1129803-01
PLB 6108	ID 630059-xx	PLB 6108	ID 1129804-01
PLB 6104 FS	ID 590479-xx	PLB 6104 FS	ID 1129796-01
PLB 6106 FS	ID 804755-xx	PLB 6106 FS	ID 1129806-01
PLB 6108 FS	ID 804756-xx	PLB 6108 FS	ID 1129807-01
1xx驱动器系统		Gen 3驱动系统	
MB 720	784803-02	MB 720	784803-03
MB 720 FS	805474-02	MB 720 FS	805474-03
MB 720T	1043707-02	MB 720T	1043707-03
MB 721	1164974-01	MB 721	1164974-02
MB 721 FS	1164975-01	MB 721 FS	1164975-02

PLB模块的

键盘

1xx驱动器系统		Gen 3驱动系统	
TE 725T FS	1211940-01	TE 725T FS	1211940-02
TE 735	771898-02	–	
TE 735 FS	805493-02		
TE 735T	823058-02 1034924-02	–	
TE 745	679817-02 679817-12 1219757-01	TE 745	679817-13
TE 745 FS	805482-02 805482-12 1219759-01	TE 745 FS	805482-13
–		TE 360	1280184-xx 1284265-xx
–		TE 360 FS	1275710-xx 1284263-xx
		TE 361	1313011-xx
		TE 361 FS	1326583-xx
TE 745T	801306-03	TE 745T	801306-04

适用于Gen 3驱动系统部件的专用标识

用于Gen 3驱动系统控制部件的专用标签或标识贴纸：

- “Gen 3就绪” 标签：
带该标签的部件可用于Gen 3驱动器的系统（UVR 3xx、UM 3xx、CC 3xx）或用于Gen 2变频器的系统（UVR 1xx、UE 2xx、UR 2xx、CC 61xx）。
例如：
MC 8410, MC 8512, MC 8532, MC 366, PLB 62xx, TE 745, TE 745 FS
- “仅Gen 3” 标签：
带该标签的部件只能用于Gen 3驱动器的系统（UVR 3xx, UM 3xx, CC 3xx）。
这些部件不能用于Gen 2驱动器的系统（UVR 1xx, UE 2xx, UR 2xx, CC 61xx）。
例如：新PLB 62xx FS, PAE-H

在控制部件的样本中、控制部件的包装上和部件本身都提供这些标签或贴纸。
Gen 3功率模块、CC 3xx控制单元和Gen 3专用附件，从其名称和结构设计可见，明显属于Gen 3，则无这些标签。

电源供电单元

对于UM 3xx驱动器和其它附件，UVR 3xx再生回馈电源供电单元由相连的进线电压提供整流的直流母线电压和+24 V供电电压。直流母线电压和+24 V供电电压通过导条为驱动器和其它附件（例如CMH, UP, CC）供电。CC 3xx控制单元控制相连的驱动器，由HFL光缆传输PWM信号。

制动期间，与驱动器相连的电机将电能回馈给直流母线。如果与电网相连，UVR 3xx将该电能回馈给电网。电源供电单元通过HSCI与数控系统通信。

UVR 3xx电源供电单元的可用直流母线功率存在不同。参见供电单元技术参数。

海德汉电源供电单元需要以下部件：

- NCK版本597110-14或更高版本的NC数控软件
- MC主机
- 系统PL PLB 62xx FS或PLB 62xx和PAE-H 08-00-01
- CC 3xx控制单元
- UM 3xx或UMC 3xx模块型驱动器
- KDR 3xx整流器
- UVR 3xx的线路滤波器
- 西门子SITOR gR或gS进线保险丝
- UP 3xx制动电阻器模块（根据需要）
- 浪涌保护器（根据需要）
- SM 3xx电压保护模块（根据需要）
- CMH 3xx电容器模块（根据需要）

全部相连的UM 3xx驱动器和电机同时对功率的总要求不能超过UVR 3xx电源供电单元的额定功率。



电源供电单元	UVR 330	UVR 340
电源供电（输入端）	3AC 400 V (-10 %) ³⁾ 至 3AC 480 V (+6 %)	
额定频率	50 / 60 Hz (50 Hz或60 Hz)	
额定功率时的相电导体电流（输入端，3AC 400 V时）	46 A	68 A
电气负载（输入端）	32 kW	47 kW
直流母线电压（输出端）	DC 650 V或DC 720 V	
直流母线额定功率	30 kW	45 kW
S6-40 % 负荷周期期间的直流母线功率 ¹⁾	45 kW	65 kW
最大直流母线功率 ²⁾	60 kW	90 kW
最小导线截面积和X31端口的电源供电导线类型，DIN VDE 0298-4（根据NEC 310-16表）	H07 V2-K单条导线：10 mm ² （AWG 6），至少80° C，铜，至少AC 480 V，布线类型：B1, C或E	H07 V2-K单条导线：16mm ² （AWG 4），至少80° C，铜，至少AC 480 V，布线类型：B1, C或E
西门子SITOR gR或gS进线保险丝	50 A 3NE1817-0, gS或 3NE8017-1, gR	80 A 3NE1820-0, gS或 3NE1020-2, gR
带电源适配器，24 V电源供电	最大1 kW, 40 A	
冷却方式	内置风扇	
防护等级	IP20	
额定工作期间的功率损失，P _v	有关功率损失的更多信息，请参见Gen 3驱动系统的《技术手册》。	
NRTL认证	有	有
模块宽度	150 mm	200 mm
重量	12.5 kg	18.5 kg
ID	1164511-xx	1168321-xx

¹⁾ S6-40 %：4分钟时，1.4倍的额定功率；6分钟时，0.4倍的额定功率

²⁾ 最大功率：4秒钟时，2倍的额定功率；16秒钟时，0.4倍的额定功率

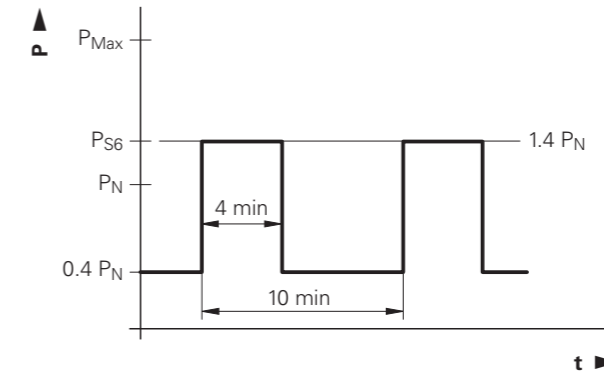
³⁾ 减额：如果3AC 400 V供电电压降低10 %，允许的输出功率相应降低10 %。

电源供电单元	UVR 350	UVR 360 UVR 360W	UVR 370 UVR 370W
电源供电 (输入端)	3AC 400 V (-10 %) ³⁾ 至 3AC 480 V (+6 %)		
额定频率	50 / 60 Hz (50 Hz或60 Hz)		
额定功率时的相电导体电流 (输入端, 3AC 400 V 时)	83 A	135 A	202 A
电气负载 (输入端)	58 kW	94 kW	140 kW
直流母线电压 (输出端)	DC 650 V或DC 720 V		
直流母线额定功率	55 kW	90 kW	135 kW
S6-40 % 负荷周期期间的直流母线功率 ¹⁾	80 kW	130 kW	190 kW
直流母线的最大功率 (4 s, 20 s 周期时间) ²⁾	110 kW	180 kW	270 kW
最小导线截面积和X31端口的电源供电导线类型, DIN VDE 0298-4 (根据NEC 310-16表)	H07 V2-K单条导线: 25 mm ² (AWG 3), 至少80 ° C, 铜, 至少 AC 480 V, 布线类型: B1, C或E	H07 V2-K单条导线: 50 mm ² (AWG 1/0), 至少80 ° C, 铜, 至少 AC 480 V, 布线类型: C或E	H07 V2-K单条导线: 95 mm ² (AWG 4/0), 至少80 ° C, 铜, 至少 AC 480 V, 布线类型: C或E
西门子SITOR gR或gS进线保险丝	100 A 3NE1021-0, gS或 3NE1021-2, gR	160 A 3NE1224-0, gS或 3NE1224-2, gR	250 A 3NE1227-0, gS或 3NE1227-2, gR
带电源适配器, 24 V电源供电	最大1 kW, 40 A		
冷却方式	内置风扇	UVR 360: 内置风扇 UVR 360W: 水冷	UVR 370: 内置风扇 UVR 370W: 水冷
防护等级	IP20		
额定工作期间的功率损失, P _v	有关功率损失的更多信息, 请参见Gen 3驱动系统的《技术手册》。		
NRTL认证	有	仅自03版起	仅自03版起
模块宽度	200 mm	250 mm	250 mm
重量	19 kg	22 kg	22 kg
ID	1064350-xx	UVR 360: 1118870-xx UVR 360W: 1237086-xx	UVR 370: 1163158-xx UVR 370W: 1237088-xx

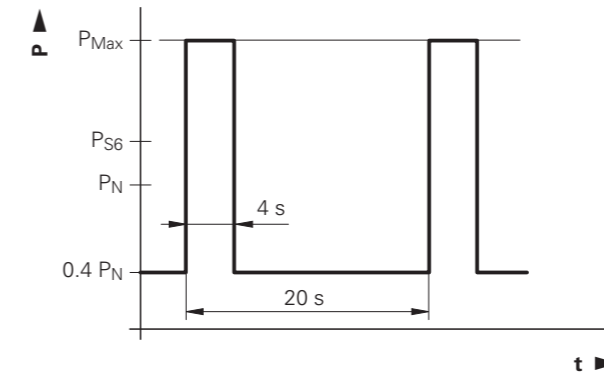
- 1) S6-40 %: 4分钟时, 1.4倍的额定功率; 6分钟时, 0.4倍的额定功率
2) 最大功率: 4秒钟时, 2倍的额定功率; 16秒钟时, 0.4倍的额定功率
3) 减额: 如果3AC 400 V供电电压降低10 %, 允许的输出功率相应降低10 %。

供电电源的负荷周期

UVR 3xx供电单元和UEC 3xx(FS)中的供电单元的负荷周期
在S6-40%周期性工作中, 直流母线供电的负荷周期:



直流母线最大功率的负荷周期:



模块型驱动器

UVR 3xx电源供电单元的附件

电源供电单元	UVR 330	UVR 340
HSCI电缆 (必要)	Gbit HSCI电缆	Gbit HSCI电缆
西门子SITOR gR或gS进线保险丝(必要)	50 A 3NE1817-0, gS或 3NE8017-1, gR	80 A 3NE1820-0, gS或 3NE1020-2, gR
整流器(必要)	KDR 330	KDR 340
线路滤波器 (必要)	EPCOS 46A	EPCOS 83A
制动电阻器(选配)	UP 310	UP 310或 UP 320
浪涌保护器 (选配)	VAL-MS 230/FM	VAL-MS 230/FM
冷却方式(设备专用)	内置风扇	
直流母线和24 V供电电压的总线连接安装件(必备)	随设备提供	
驱动器 (必备)	UM 3xx	

电源供电单元	UVR 350	UVR 360 UVR 360W	UVR 370 UVR 370W
HSCI电缆 (必要)	Gbit HSCI电缆	Gbit HSCI电缆	Gbit HSCI电缆
西门子SITOR gR或gS进线保险丝(必要)	100 A 3NE1021-0, gS或 3NE1021-2, gR	160 A 3NE1224-0, gS或 3NE1224-2, gR	250 A 3NE1227-0, gS或 3NE1227-2, gR
整流器(必要)	KDR 350	KDR 360	KDR 370
线路滤波器 (必要)	EPCOS 83A	EPCOS 135A	EPCOS 202A
制动电阻器(选配)	UP 310或 UP 320	UP 320	2 x UP 320
浪涌保护器 (选配)	VAL-MS 230/FM	VAL-MS 230/FM	FLT-SEC- T1+T2-3C-350/25-FM
冷却方式(设备专用)	内置风扇	UVR 360: 内置风扇 UVR 360W: 冷却液软管	UVR 370: 内置风扇 UVR 370W: 冷却液软管
直流母线和24 V供电电压的总线连接安装件(必备)	随设备提供		
驱动器 (必备)	UM 3xx		

驱动器是一个功率模块(直流变交流的逆变器),为相连的一个或多个电机供电。对于UM 3xx模块型驱动器,UVR 3xx电源供电单元产生整流的直流母线供电电压。直流母线电压通过导条提供给驱动器,跳线插头将+24 V供电电压提供给驱动器。CC 3xx控制单元控制相连的模块型驱动器,由HFL光缆传输PWM信号进行控制。

UM 3xx驱动器之间的区别是支持的轴数和最大允许的电流。UM 31x驱动器只能连接不超过一台电机,而UM 32x驱动器可驱动多达两台电机。

海德汉模块型驱动器在工作中需要的部件:

- MC主机
- PLB 62xx FS或PLB 62xx系统PL和PAE-H 08-00-01或带系统PL的UEC 3xx
- CC 3xx控制单元
- UVR 3xx或UEC 3xx电源供电单元
- KDR 3xx整流器
- UVR 3xx的线路滤波器
- UP 3xx制动电阻器模块(如需)
- 浪涌保护器(如需)
- SM 3xx电压保护模块(如需)
- 其它海德汉UM 3xx模块型驱动器(如需)
- CMH 3xx电容器模块(如需)

可以根据需要组合UM 3xx驱动器,但全部相连的UM 3xx驱动器或电机的总功率不能超过UVR 3xx电源供电单元的额定功率。



模块型变频器	UM 310	UM 311	UM 312
电源	直流母线 DC 650 V或DC 720 V		
额定电流 (DC 650 V, 5 kHz的PWM频率, 旋转频率 > 10 Hz) ¹⁾	12 A	21 A	35 A
X8x和X38x电机端口的导线截面积	要求的导线截面积取决于驱动器和相连电机的额定电流及操作模式、电缆类型和布线方式。必须由机床制造商确定和提供保护。以下提供的数据适用于操作模式1和电机电缆的工作温度至少为80 ° C。机床制造商必须确定其它操作模式的导线截面积。		
电机端口X8x、X38x的最小导线截面积, PWM频率为≥3.33 kHz时, DIN VDE 0298-4 (根据NEC 310-16表)	最小1.5 mm ² (AWG 14)	最小4 mm ² (AWG 12)	最小6 mm ² (AWG 8)
电机端口X8x、X38x的最小导线截面积, PWM频率为≥5 kHz时, DIN VDE 0298-4 (根据NEC 310-16表)	最小1.5 mm ² (AWG 14)	最小2.5 mm ² (AWG 12)	最小6 mm ² (AWG 8)
指定的最小导线截面积情况下的导线类型和布线类型	屏蔽电缆, 铜, 600/1000 V, 耐油和耐润滑脂, 布线类型为: C		
如果使用母线连接安装件, 24 V的电流消耗, 不含制动器控制的电流: 最大值 (风扇在最高转速时) 和待机时的电流值 (风扇关闭)	最大0.7 A 待机0.3 A	最大0.7 A 待机0.3 A	最大1.3 A 待机0.3 A
额定工作期间的功率损失, P _v	有关功率损失的更多信息, 请参见Gen 3驱动系统的《技术手册》。		
冷却方式	带温度控制功能的内置风扇		
每路制动的最大输出电流 (+24 V, HSLS)	2.5 A		
防护等级	IP20		
最高允许的PWM频率	16 kHz		
NRTL认证	有	有	有
模块宽度	50 mm	50 mm	100 mm
重量	5 kg	5 kg	7.5 kg
ID	1108101-xx	1108147-xx	1108153-xx

¹⁾ 旋转频率低于10 Hz的减额: 参见 输出电流的减额

模块型变频器	UM 313	UM 314	UM 315
电源	直流母线 DC 650 V或DC 720 V		
额定电流 (DC 650 V, 5 kHz的PWM频率, 旋转频率 > 10 Hz) ¹⁾	60 A	90 A	130 A
X8x和X38x电机端口的导线截面积	要求的导线截面积取决于驱动器和相连电机的额定电流及操作模式、电缆类型和布线方式。必须由机床制造商确定和提供保护。以下提供的数据适用于操作模式1和电机电缆的工作温度至少为80 ° C。机床制造商必须确定其它操作模式的导线截面积。		
电机端口X8x、X38x的最小导线截面积, PWM频率为≥3.33 kHz时, DIN VDE 0298-4 (根据NEC 310-16表)	最小16 mm ² (AWG 4)	最小35 mm ² (AWG 2)	最小70 mm ² (AWG 2/0)
电机端口X8x、X38x的最小导线截面积, PWM频率为≥5 kHz时, DIN VDE 0298-4 (根据NEC 310-16表)	最小16 mm ² (AWG 6)	最小25 mm ² (AWG 2)	最小50 mm ² (AWG 1)
指定的最小导线截面积情况下的导线类型和布线类型	屏蔽电缆, 铜, 600/1000 V, 耐油和耐润滑脂, 布线类型为: C		
使用母线连接安装件, 24 V时的电流消耗, 不含制动器控制的电流 最大值 (风扇在最高转速时) 和待机时的电流值 (风扇关闭)	最大1.3 A 待机0.3 A	最大1.3 A 待机0.3 A	最大2.1 A 待机0.3 A
额定工作期间的功率损失, P _v	有关功率损失的更多信息, 请参见Gen 3驱动系统的《技术手册》。		
冷却方式	带温度控制功能的内置风扇		
每路制动的最大输出电流 (+24 V, HSLS)	2.5 A		
防护等级	IP20		
最高允许的PWM频率	16 kHz		
NRTL认证	有	有	有
模块宽度	100 mm	100 mm	150 mm
重量	9.5 kg	10 kg	17 kg
ID	1108164-xx	1108167-xx	1129203-xx

¹⁾ 旋转频率低于10 Hz的减额: 参见 输出电流的减额

模块型变频器	UM 316 UM 316W	UM 317W
电源	直流母线 DC 650 V或DC 720 V	
额定电流 (DC 650 V, 5 kHz的PWM频率, 旋转频率 > 10 Hz) ¹⁾	230 A	320 A
X8x和X38x电机端口的导线截面积	要求的导线截面积取决于驱动器和相连电机的额定电流及操作模式、电缆类型和布线方式。必须由机床制造商确定和提供保护。 以下提供的数据适用于操作模式1和电机电缆的工作温度至少为80 ° C。 机床制造商必须确定其它操作模式的导线截面积。	
电机端口X8x、X38x的最小导线截面积, PWM频率为≥3.33 kHz时, DIN VDE 0298-4 (根据NEC 310-16表)	最小120 mm ² 或2 x 50 mm ² (300 kcmil或 2 x AWG 2/0)	最小2 x 70 mm ² (2 x AWG 4/0)
电机端口X8x、X38x的最小导线截面积, PWM频率为≥5 kHz时, DIN VDE 0298-4 (根据NEC 310-16表)	最小95 mm ² 或2 x 50 mm ² (250 kcmil或 2 x AWG 2/0)	最小2 x 70 mm ² (2 x AWG 3/0)
指定的最小导线截面积情况下的导线类型和布线类型	屏蔽电缆, 铜, 耐油和耐润滑油, 600/1000 V, 布线类型: C	
使用母线连接安装件, 24 V时的电流消耗, 不含制动器控制的电流 最大值 (风扇在最高转速时) 和待机时的电流值 (风扇关闭)	UM 316最大3.9 A UM 316W最大0.7 A 待机1.3 A	UM 317W最大1.0 A 待机1.0 A
额定工作期间的功率损失, P _v	有关功率损失的更多信息, 请参见Gen 3驱动系统的《技术手册》。	
冷却方式	UM 316: 带温度控制功能的内置风扇 UM 316W: 水冷	水冷
每路制动的最大输出电流 (+24 V, HSLS)	2.5 A	
防护等级	IP20	
最高允许的PWM频率	16 kHz	
NRTL认证	有	有
模块宽度	200 mm	200 mm
重量	UM 316: 25 kg UM 316W: 17 kg	UM 317W: 19 kg
ID	UM 316: 1123915-xx UM 316W: 1237090-xx	UM 317W: 1237092-xx

¹⁾ 旋转频率低于10 Hz的减额: 参见 输出电流的减额

模块型变频器	UM 320	UM 321	UM 322
电源	直流母线 DC 650 V或DC 720 V		
每台电机的额定电流 (DC 650 V, 5 kHz的PWM频率, 旋转频率 > 10 Hz时) ¹⁾	12 A	21 A	35 A
X8x和X38x电机端口的导线截面积	要求的导线截面积取决于驱动器和相连电机的额定电流及操作模式、电缆类型和布线方式。必须由机床制造商确定和提供保护。 以下提供的数据适用于操作模式1和电机电缆的工作温度至少为80 ° C。 机床制造商必须确定其它操作模式的导线截面积。		
电机端口X8x、X38x的最小导线截面积, PWM频率为≥3.33 kHz时, DIN VDE 0298-4 (根据NEC 310-16表)	最小1.5 mm ² (AWG 14)	最小4 mm ² (AWG 12)	最小10 mm ² (AWG 8)
电机端口X8x、X38x的最小导线截面积, PWM频率为≥5 kHz时, DIN VDE 0298-4 (根据NEC 310-16表)	最小1.5 mm ² (AWG 14)	最小2.5 mm ² (AWG 12)	最小6 mm ² (AWG 8)
指定的最小导线截面积情况下的导线类型和布线类型	屏蔽电缆, 铜, 600/1000 V, 耐油和耐润滑油, 布线类型: C		
使用母线连接安装件, 24 V时的电流消耗, 不含制动器控制的电流 最大值 (风扇在最高转速时) 和待机时的电流值 (风扇关闭)	最大1.3 A 待机0.4 A	最大1.3 A 待机0.4 A	最大1.7 A 待机0.4 A
额定工作期间的功率损失, P _v	有关功率损失的更多信息, 请参见Gen 3驱动系统的《技术手册》。		
冷却方式	带温度控制功能的内置风扇		
每路制动的最大输出电流 (+24 V, HSLS)	2.5 A		
防护等级	IP20		
最高允许的PWM频率	10 kHz		
NRTL认证	有	有	有
模块宽度	50 mm	50 mm	100 mm
冷却方式	风扇		
重量	6 kg	6 kg	10 kg
ID	1073027-xx	1107902-xx	1043586-xx

¹⁾ 旋转频率 < 10 Hz或直流母线电压 = DC 720 V时的减额: 参见 输出电流的减额

输出电流

直流母线电压为DC 650 V时，UM 3xx模块型变频器的输出电流取决于PWM频率：

电流	PWM频率	UM 310, UM 320	UM 311, UM 321	UM 312, UM 322	UM 313
额定电流 I_N ， BM 1 电流 $0.7 \cdot I_N$ ， BM 2 电流S6-40 %， BM 3 最大电流 I_{Max} ， BM 4， BM 5	3.3 kHz	14 A 9.5 A 20 A 28 A	24.5 A 17 A 35 A 49 A	40 A 28 A 57 A 80 A	70 A 49 A 99 A 140 A
	4.0 kHz	13 A 9 A 18 A 26 A	23 A 16 A 32.5 A 46 A	38 A 26.5 A 53.5 A 76 A	66 A 46 A 93 A 132 A
	5.0 kHz	12 A 8.5 A 17 A 24 A	21 A 14.5 A 30 A 42 A	35 A 24.5 A 50 A 70 A	60 A 42 A 85 A 120 A
	6.6 kHz	11 A 7.5 A 15.5 A 22 A	19 A 13.5 A 27 A 38 A	31.5 A 22 A 44.5 A 63 A	54 A 37.5 A 76 A 108 A
	8.0 kHz	10 A 7 A 14 A 20 A	17.5 A 12 A 24.5 A 35 A	28.5 A 20 A 40 A 57 A	49 A 34.5 A 69 A 98 A
	10 kHz	8.5 A 6 A 12 A 17 A	15 A 10.5 A 21 A 30 A	24 A 17 A 34 A 48 A	42 A 29.5 A 60 A 84 A
	13.3 kHz ¹⁾	7 A 5 A 10 A 14 A	12 A 8.5 A 17 A 24 A	19.5 A 13.5 A 27.5 A 39 A	35 A 24.5 A 49 A 70 A
16.0 kHz ¹⁾	6 A 4 A 8.5 A 12 A	10 A 7 A 14 A 20 A	16 A 11 A 23 A 32 A	29 A 20.5 A 41 A 58 A	

1) 不适用于UM 32x

对于两台驱动电机的UM 32x模块型变频器，以下信息有效：
所示输出电流为各台驱动电机的电流。然而，对于周期性操作（S6-40 %），两台驱动电机中只允许其中一台工作。

有关BM x操作模式或负荷周期的说明，请参见35页。

PWM频率 > 5 kHz，需要软件选装项49。

直流母线电压为DC 650 V时，UM 3xx模块型变频器的输出电流取决于PWM频率：

电流	PWM频率	UM 314	UM 315	UM 316 UM 316W	UM 317W
额定电流 I_N ， BM 1 电流 $0.7 \cdot I_N$ ， BM 2 电流S6-40 %， BM 3 最大电流 I_{Max} ， BM 4， BM 5	3.3 kHz	99 A 69.5 A 140 A 198 A	142 A 99.5 A 200 A 284 A	265 A 185.5 A 295 A 375 A	350 A 245 A 400 A 500 A
	4.0 kHz	95 A 66.5 A 134 A 190 A	137 A 96 A 193 A 274 A	251 A 175.5 A 281 A 354 A	338 A 236.5 A 384 A 477 A
	5.0 kHz	90 A 63 A 127 A 180 A	130 A 91 A 184 A 260 A	230 A 161 A 260 A 325 A	320 A 224 A 360 A 455 A
	6.6 kHz	80 A 56 A 113 A 160 A	117 A 82 A 165 A 234 A	205 A 143.5 A 233 A 289 A	287 A 201 A 323 A 405 A
	8.0 kHz	72 A 50.5 A 102 A 144 A	106 A 74 A 150 A 212 A	186 A 130 A 212 A 262 A	260 A 182 A 294 A 367 A
	10 kHz	60 A 42 A 85 A 120 A	90 A 63 A 127 A 180 A	156 A 109 A 180 A 220 A	220 A 154 A 250 A 310 A
	13.3 kHz	49.5 A 34.5 A 70 A 99 A	74.5 A 52 A 105 A 149 A	130 A 91 A 150 A 183 A	181 A 126.5 A 206 A 255 A
	16.0 kHz	41 A 28.5 A 58 A 82 A	62 A 43.5 A 88 A 124 A	110 A 77 A 125 A 156 A	150 A 105 A 170 A 212 A

有关BM x操作模式或负荷周期的说明，请参见35页。

PWM频率 > 5 kHz，需要软件选装项49。

变频器的规划和选型

根据与变频器相连的电机对电流的要求选择变频器。大多数情况下，根据所用电机的静态电流选择变频器。选择变频器时，海德汉建议：

对于无重量负载或无较大加工力负载的进给轴，或用于主轴时：

- 变频器的额定电流（旋转频率 > 10 Hz或工作模式BM 1）≥ 电机静态电流

对于带重量负载或加工力较大负载的进给轴，必须考虑以下变频器输出电流的减额：

- 额定减额电流（旋转频率 < 10 Hz或操作模式BM 2的电流）≥ 电机静态电流
其中：额定减额电流（BM 2）= 变频器的额定电流（旋转频率 > 10 Hz）× 0.7

输出电流的减额

根据电机旋转频率的减额：

旋转频率 < 10 Hz（电气频率）时，对于输出电流的极限值，需要考虑以下减额：
技术参数表中的电流值（BM 1）× 0.7 = 旋转频率 < 10 Hz或操作模式BM 2时的电流

例如：

UM 314的额定电流（5 kHz，旋转频率 > 10 Hz）= 90 A（BM 1）

UM 314的额定电流（5 kHz，旋转频率 = 0 Hz）= 90 A × 0.7 = 63 A（BM 2）

减额取决于直流母线电压：

直流母线电压为DC 720 V（例如，连接 3 AC 480 V电网）时，必须考虑额定电流的10 %减额。

UMS 3xx

一般信息

正弦波驱动器是功率模块（直流变交流的逆变器），为相连的一个或多个电机提供正弦输出电压的供电。

对于UMS 3xx模块型正弦波驱动器，UVR 3xx电源供电单元产生整流的直流母线供电电压。直流母线电压通过导条提供给变频器，跳线插头将+24 V供电电压提供给变频器。CC 3xx控制单元控制相连的模块型（正弦波）变频器，由HFL光缆传输的PWM信号控制。

UMS 3xx正弦波驱动器兼容UVR 3xx和UEC 3xx(FS)电源供电单元。与UM 3xx变频器不同，正弦波驱动器在输出端提供近正弦输出电压或正弦电流。可显著减少电机内的电流谐波，对于高速主轴，这是特别突出的优势：

- 更高转速，特别是高频主轴（转速达180,000 rpm，旋转磁场频率高达3 kHz）
- 大长度电缆电机绕组更小的电压负载
- 避免主轴转子内的静电荷（电火花）
- 结构紧凑，相比外置式（一体式，无需外部滤波器）

UMS 312正弦波驱动器可驱动不超过一台以上电机。

在变频器网络中使用海德汉模块型正弦波驱动器需要以下部件：

- NCK版本597110-16或更高版本的NC数控软件
- MC主机
- 系统PL PLB 62xx FS或PLB 62xx和PAE-H 08-00-01或UEC 3xx配集成的系统PL
- CC 3xx控制单元
- UVR 3xx电源供电单元或UEC 3xx (FS)和相应的必要附件
- UP 3xx制动电阻器模块（根据需要）
- 浪涌保护器（根据需要）
- SM 3xx电压保护模块（根据需要）
- 其它海德汉UM 3xx模块型变频器（根据需要）
- CMH 3xx电容器模块（根据需要）

可以根据需要组合UM 3xx与UMS 3xx变频器，但全部相连的UM 3xx和UMS 3xx变频器或电机的总功率要求不能超过UVR 3xx电源供电单元或UEC 3xx (FS)紧凑型变频器的额定功率。



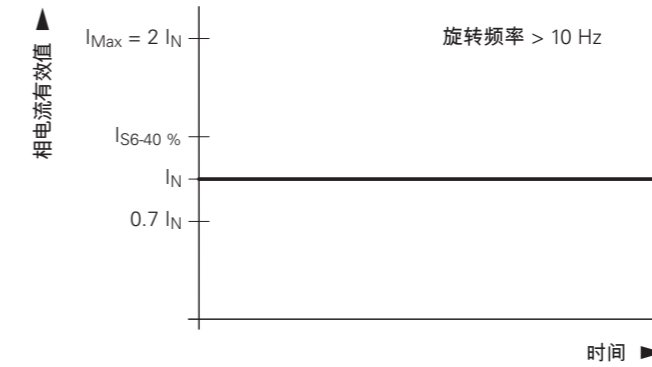
技术参数

模块型变频器	UMS 312
电源	直流母线DC 509至DC 720V
额定电流, BM 1 (DC 650 V, 旋转频率 > 10 Hz) ¹⁾	40 A
电流 $0.7 \cdot I_N$, BM 2	28 A
电流S6-40 %, BM 3	50 A
最大电流, BM 4, BM 5 (DC 650 V, 旋转频率 > 10 Hz)	60 A
X8x电机连接导条的横截面	要求的导条截面积取决于变频器和相连电机的额定电流及操作模式、电缆类型和布线方式。根据需要, 必须由机床制造商确定和提供保护。 以下提供的数据适用于操作模式1和电机电缆的工作温度至少为 80°C 。 机床制造商必须确定其它操作模式的导线截面积。
电机连接X8x的最小导条截面积, DIN VDE 0298-4标准 (表NEC 310-16)	最小 6 mm^2 (AWG 8)
指定的最小导线截面积情况下的导线类型和布线类型	屏蔽电缆, 铜, 600/1000 V, 耐油和耐润滑脂, 布线类型为: C
如果用母线安装, 24 V的电流消耗, 不含制动器控制的电流: 最大值 (风扇在最高转速时) 和待机时的电流值 (风扇关闭)	最大2.0 A 待机1.0 A
冷却方式	有, 温度控制的风扇
每路制动连接的最大输出电流 (+24 V, HSLs)	2.5 A
防护等级	IP20
控制环允许的PWM频率	5 kHz, 10 kHz或16 kHz
最高允许的旋转磁场频率	3 kHz
NRTL认证	有
模块宽度	100 mm
质量	11 kg
ID	1296558-xx

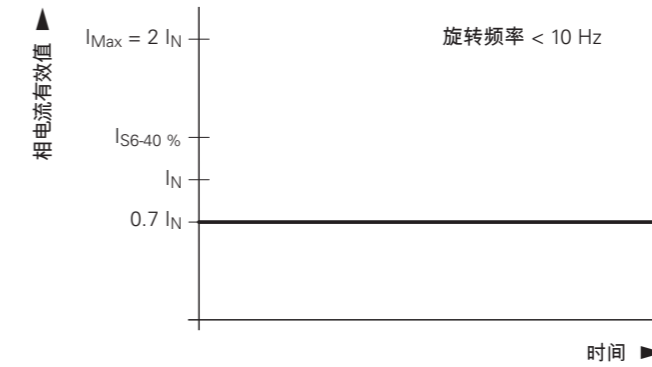
¹⁾ 旋转频率 < 10 Hz或直流母线电压 = DC 720 V时的减额: 参见 输出电流的减额

UM 3xx、
UEC 3xx(FS)、
UMC 3xx(FS)
电机输出的负荷周期或操作模式

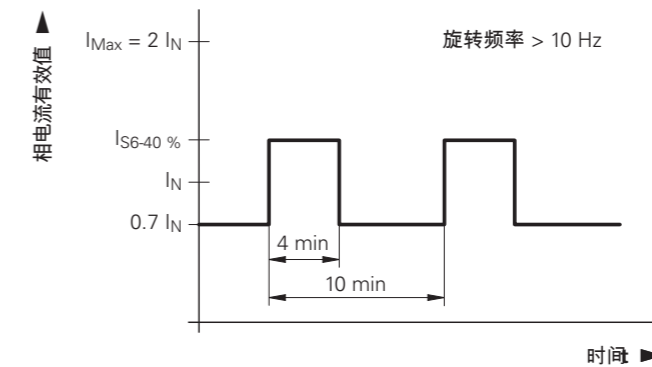
BM 1操作模式, 旋转频率 > 10 Hz (电气频率) 时的额定电流:



BM 2操作模式, 旋转频率 < 10 Hz (电气频率) 时的额定电流:



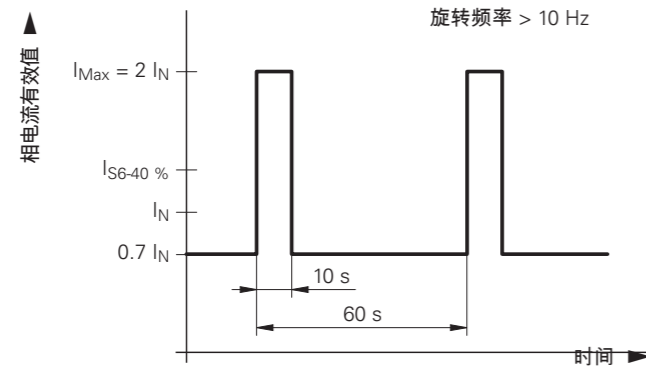
BM 3操作模式, 旋转频率 > 10 Hz (电气频率) 和S6-40%时的电流:



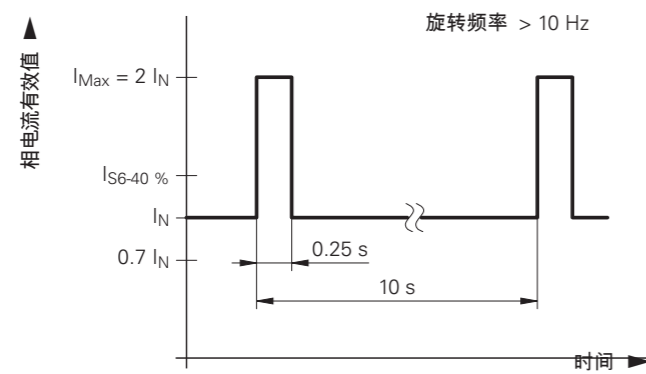
UMC 3xx(FS)不支持BM3操作模式!

控制单元

BM 4操作模式，旋转频率 > 10 Hz（电气频率）时的最大电流：



BM 5操作模式，旋转频率 > 10 Hz（电气频率）时的最大电流和脉冲间的额定电流：



海德汉控制单元内的位置、速度和电流反馈控制的周期时间都非常短，因此也可用于常规电机、直驱电机（直线电机，力矩电机）和HSC高速加工的主轴电机。提高控制环的增益和缩短对加工条件变化的响应，因此能提高轮廓精确性和工件表面质量。CC 3xx控制单元通过HSCI连接其它控制部件，控制相连的模块型驱动器，该驱动器用HFL光缆传输PWM信号。

根据可控制的回路数量，CC 3xx控制单元分为多种，也就是说可根据相连的编码器数量分为多种。在编码器输入端，CC 3xx的位置和速度编码器无区别。相连编码器的类型完全取决于机床制造商的控制单元配置。CC 3xx的一半编码器输入端可连接1 V_{PP}接口或任何EnDat接口的编码器，另一半（Mini IO接头）输入端可连接纯串行EnDat 2.2接口的编码器。

可用控制环的数量取决于控制单元本身和SIK已激活的控制环。根据需要，可以事后订购软件选装项增加控制环数量。更多信息，请参见数控系统样本或《技术手册》。



控制单元	CC 302	CC 306	CC 308	CC 310
电源	X76端口24 V导线提供+24 V			
数字控制环	多达2个 (单速)	多达6个 (单速)	多达8个 (单速)	多达10个 (单速)
编码器输入	2 x 1 V _{PP} , EnDat 2 x EnDat 2.2	6 x 1 V _{PP} , EnDat 6 x EnDat 2.2	8 x 1 V _{PP} , EnDat 8 x EnDat 2.2	10 x 1 V _{PP} , EnDat 10 x EnDat 2.2
HFL光缆连接	2	6	8	10
SPI扩展槽	2	2	2	2
通过SPI模块CMA-H提供模拟驱动器	多达2个	多达4个	多达4个	多达4个
总线连接安装件的24 V电流消耗 ¹⁾	0.6 A	0.8 A	1.3 A	1.4 A
冷却方式	内置风扇			
防护等级	IP20			
额定工作期间的功率损失 ¹⁾	13 W	18 W	30 W	33 W
NRTL认证	有	有	有	有
模块宽度	50 mm	75 mm	100 mm	125 mm
重量	3.2 kg	3.75 kg	4 kg	4.25 kg
ID	1243183-xx	1074384-xx	1074385-xx	1243647-xx

¹⁾ 无相连编码器或其它设备的电流消耗

周期时间

f _{PWM} 时	电流控制单元	速度控制单元		位置控制单元
		单速	倍速	
3333 Hz	150 μs	300 μs	150 μs	与速度控制单元相同
4000 Hz	125 μs	250 μs	125 μs	
5000 Hz	100 μs	200 μs	100 μs	
6666 Hz	75 μs	-	150 μs	
8000 Hz	62.5 μs	-	125 μs	
10 000 Hz	50 μs	-	100 μs	
13 333 Hz	37.5 μs	-	75 μs	
16 000 Hz	31.25 μs	-	62.5 μs	

单速, 倍速

单速控制环通常足以满足直线电机或力矩电机以及常规轴的应用要求。**倍速控制环** (选装项49) 是HSC主轴和难控制轴的理想选择。在默认设置情况下, 全部轴都设置为单速。如果将每一个单速轴切换为倍速轴, 可用控制环数量减少一个。如果PWM频率超过5 kHz, 需要用倍速控制环。这需要激活选装项49。请参见Gen 3驱动系统的《技术手册》。

EIB 5000 传感器连接盒

建议为直驱电机温度测量使用海德汉EIB 5000传感器连接盒。传感器连接盒的不同版本:

EIB 5181

- 外部连接盒用于力矩电机或直线电机应用:
- 可处理多达三个温度传感器信息并计算温度测量值传输时间特性的补偿值
 - 用设备上的DIP开关将输入/输出性能参数化
 - 版本: 模块型, 电气柜
 - 数据接口: 1 V_{pp}, EnDat 2.1或EnDat 2.2 (取决于相连编码器)

ID 1231387-xx

EIB 5281

- 在直驱电机的应用旁测量温度:
- 输入: 带EnDat 2.1接口的编码器和三个温度传感器
 - 输出: EnDat 2.1接口, 特别适用于连接海德汉TNC数控系统

根据直驱电机情况, 可能需要选用EIB 5281的适当型号。产品发货前, 已用以下组合信息编程型号:

- 温度传感器配置
- 温度测量的时间常数: 补偿温度测量值传输时间特性的专用补偿值

ID 1281777-xx



温度传感器的适配接头

如果用于纯串行EnDat 2.2编码器, 适配接头允许连接外部KTY或PT 1000温度传感器 (例如直线电机和力矩电机), 并连接控制单元的速度编码器的输入端。

适配接头也能用于EnDat02或1 V_{pp}接口的编码器。适配接头直接插入控制单元速度编码器输入端 (X15至X20)。

KTY适配接头 ID 367770-xx
重量 ≈ 0.1 kg

要在一个控制单元上使用多个适配接头, 需要使用多条电缆, 这是因为外部KTY或PT 1000温度传感器的接头不允许在CC 61xx中并排安装多个适配接头。



	EnDat接口的编码器 (EnDat2.1, EnDat2.2)	1 V _{pp} 接口的编码器
1 m电缆	ID 336377-01	ID 312533-01
3 m电缆	ID 336377-03	ID 312533-03

模块型变频器系统的附件

UM 3xx模块型驱动器的附件

模块型变频器	UM 3x0, UM 3x1	UM 3x2, UM 313, UM 314, UM 315, UM 316, UMS 312	UM 316W, UM 317W
HFL光缆 (必备)	一件, 用于连接控制单元		
冷却方式(设备专用)	设备内的风扇		水冷软管的水冷(必须单独订购)
直流母线和24 V供电电压的总线连接安装件(必备)	随设备提供		
连接电机/制动器的接头(必备)	X38x的接头(必须单独订购):	随设备提供	
连接屏蔽层的屏蔽板(选配)		根据驱动器类型, 必须单独订购	
连接电机的动力电缆(必备)	有关电机连接的海德汉动力电缆的更多信息, 请参见电机样本或《技术手册》。		
电压保护模块(选配)	UM 3x0至UM 315的SM 320 UM 316、UM 316W和UM 317W的SM 330		
电源供电单元 (必备)	UVR 3xx, UEC 3xx (FS)		

KDR 3xx整流器

再生回馈电源供电单元用KDR整流器消除系统波动并为升压转换器提供后备供电。整流器连接在线路滤波器与电源供电单元之间。

整流电抗器规格的选择取决于所用的电源供电单元。



整流器	KDR 330	KDR 340	KDR 350
额定电压	3AC 400 V (-10%) ¹⁾ 至 3AC 480 V (+6%)		
额定频率	50 / 60 Hz		
额定电流, 3AC 400 V至 3AC 480 V时 (有效值)	46 A至 39 A	68 A至 57 A	83 A至 70 A
最大电流 (峰值)	125 A	187 A	227 A
绕组电感	600 μH ±15 %	470 μH ±15 %	
防护等级	IPXXB	自版本-02起: IPXXB 版本-01: IP00	
额定工作期间的功率损失, P _v	有关功率损失数据的更多信息, 请参见Gen 3驱动器的《技术手册》。		
NRTL认证	有	有	有
重量	7 kg	11.5 kg	13 kg
用于	UVR 330	UVR 340	UVR 350
ID	1164204-xx	1164205-xx	1164206-xx

¹⁾ 减额: 如果400 V供电电压降低10%, 允许的输出功率相应降低10%。

整流器	KDR 360	KDR 370
额定电压	3AC 400 V (-10 %) ¹⁾ 至 3AC 480 V (+6 %)	
额定频率	50 / 60 Hz	
额定电流, 3AC 400 V至 3AC 480 V时 (有效值)	135 A至 113 A	202 A至 169 A
最大电流 (峰值)	371 A	555 A
绕组电感	380 μH ±15 %	260 μH ±15 %
防护等级	自版本-02起: IPXXB 版本-01: IP00	
额定工作期间的功率损失, P _v	有关功率损失的更多信息, 请参见Gen 3驱动系统的《技术手册》。	
NRTL认证	有	有
重量	24 kg	30 kg
用于	UVR 360(W)	UVR 370(W)
ID	1164276-xx	1164277-xx

¹⁾ 减额: 如果400 V供电电压降低10 %, 允许的输出功率相应降低10 %。

线路滤波器

如果使用再生回馈供电单元, 不仅需要整流器, 也需要线路滤波器。线路滤波器用于消除线路干扰, 确保为海德汉驱动器系统提供符合EMC兼容性要求的回馈电能。连接UVR 3x0的S中性点在负载端的内部电容器上。必须将线路滤波器连接在电网与整流器之间。

必须根据所用的供电单元选择线路滤波器。



线路滤波器	EPCOS 46A	EPCOS 83A	EPCOS 135A	EPCOS 202A
防护等级	IP20			
额定工作期间的功率损失, P _v	有关功率损失的更多信息, 请参见Gen 3驱动系统的《技术手册》。			
UL认证	有	有	有	有
重量	4 kg	7 kg	9 kg	19 kg
用于	UVR 330	UVR 340, UVR 350	UVR 360	UVR 370
ID	1169716-xx	1169717-xx	1169718-xx	1169719-xx

UP 3x0 制动电阻器模块

再生回馈驱动器系统通常将电机的制动电能回馈给电网。在个别情况下, 如果电网断电, 制动电能将无法回馈。电机制动时, 再生回馈电能将显著提高直流母线电压。如果达到直流母线的最高电压800 V, 供电单元将用驱动关闭 (DRIVE OFF) 信号 (去电) 关闭全部相连驱动器的供电。对于无制动器的电机, 这将导致电机非受控地惯性运动。

为避免断电使进给轴惯性运动到停止所导致的机床和工件损坏, 再生回馈电能或直流母线电压应使用UP 310或UP 320制动电阻器模块进行耗散。

在部分情况下, 电机制动器的能力可能充分或惯性运动到停止无重大影响 (例如防护门在关闭位置, 主轴惯性运动到停止)。然而, 机床制造商必须为每一种使用情况决定其选择。

UP 320适用于高性能的再生回馈驱动器系统。如果并联连接两台UP 320, 还可将峰值功率加倍。

机床制造商负责根据峰值功率选择合适的UP 3xx, 峰值功率是指断电时, 电机制动可能出现的功率。



制动电阻器模块	UP 310	UP 320
开关电压 (开启)	DC 790 V (直流母线电压)	
开关电压 (关闭)	DC 757 V (直流母线电压)	
峰值功率 (最长两秒钟)	75 kW	150 kW 300 kW, 如果并联连接两台UP 320
电阻	7.2 Ω	3.6 Ω
防护等级	IP20	
NRTL认证	有	有
模块宽度	50 mm	50 mm
重量	6.5 kg	7 kg
ID	1119332-xx	1119330-xx

水冷连接附件

为用于大功率进给轴电机或主轴电机，海德汉还提供水冷的功率模块：UVR 360W、UVR 370W、UM 316W和UM 317W。尽管这些功率模块的额定功率较大，但仍保持小巧的结构，在电气柜内的发热也比较轻微。必须用分配器将水冷部件单独接入闭环的冷却液回路。海德汉冷却液软管已通过压力测试，是理想的附件。

软管（套件）

水冷的功率模块的附件：UVR 360W，UVR 370W，UM 316W和UM 317W

冷却液软管：一套软管含以下部件（每个功率模块需要两套）：

- 1根压力软管，长度：3 m
- 1个接头，用于连接分配器：M18 x 1.5

一套水冷软管

ID 584862-01



CEM 330滤波器模块

CEM 330滤波器模块仅允许用在Gen 3驱动器的模块型系统中。

CEM可增加与变频器相连的全部动力电缆最大允许的总长度。如果不使用CEM 330，最大允许的总长度取决于所使用的线路滤波器。

有关CEM 330的规划和配置，请参见Gen 3驱动器“技术手册”。

CEM 330滤波器模块安装在现有变频器排中和直流母线电压经该模块走线。使用CEM可增加CEM后的变频器允许的电机电缆长度。

部件顺序：UVR电源供电单元 -> UM变频器，正在使用的线路滤波器所允许的电缆长度（例如500 m，EPCOS 202A）-> CEM滤波器模块 -> UM变频器配CEM模块需要的电缆长度。



电缆加长模块	CEM 330
额定电压	DC 650 V (直流母线电压)
可通过CEM走线的额定直流母线功率	最高135 kW
可通过CEM走线的最大直流母线功率	270 kW (关于UVR的最大功率的负荷周期)
CEM的必要性	规划阶段，请参见Gen 3驱动器的“技术手册”
防护等级	IP20
NRTL认证	无
模块宽度	100 mm
质量	≈ 9 kg
ID	1354532-xx

紧凑型驱动器

PAE-H关机模块

PAE-H关机模块用于带外部安全功能的数控系统，如果满足以下全部条件，海德汉数控系统需要该模块：

- 一个或多个CC 3xx控制单元数字控制驱动系统
- 该系统中未用海德汉自带的功能安全特性（FS）

PAE-H关机模块可以触发SS1、STO和SBC安全功能，支持多达8个驱动系统或轴组。为此，PAE-H提供8个双通道输入端。此外，全部驱动器系统都能同时触发SBC功能。这需要使用另一路双通道输入端。必须将PAE-H用在带外部安全功能的系统上，而且只能使用不超过一个该PAE-H。PAE-H可用在PLB 62xx或非FS的PLB 61xx的任何插槽中。必须用IOconfig计算机工具连接PAE-H。带功能安全特性（FS）的系统不需要使用PAE-H，因此也不支持带功能安全特性的系统。

请用数控系统的以下基本电路图连接PAE-H输入端。Gen 3驱动器的《技术手册》提供Gen 3的基本电路图。

UEC 3xx (FS)

除驱动器外，UEC 3xx (FS)非再生回馈紧凑型驱动器还包括电源供电单元、控制单元和PLC输入/输出。它是所需轴数有限且功率要求不高机床的完整数控解决方案。

部件

UEC 3xx或UEC 3xx FS含以下部件：

控制单元

- 位置控制单元，速度控制单元，电流控制单元
- HSCI接口
- 速度和位置编码器接口

功率模块

- 电源供电单元
- 变频器
- 连接电机和电机抱闸制动器
- UEC 32x (FS)，UEC 33x (FS)：连接外部制动电阻器
- UEC 31x (FS)：带制动电阻器
- 连接分流直流母线电压和+24 V供电电压

系统PL

- 连接一个工件测头和一个刀具测头的接口
- 带PLC I/O（可用PL 61xx扩展）
- 可用IOconfig PC软件进行配置
- UEC 3xx FS：带功能安全特性（FS）和双通道FS I/O，以用在SPLC程序中
- UEC 3xx：双通道输入端，为相连的驱动器触发STO和SBC（功能与PAE-H模块相同）

海德汉紧凑型驱动器的工作需要以下部件：

- NCK版本597110-15或更高版本的NC数控软件
- MC主机
- UEC 32x (FS)，UEC 33x (FS)：PW 31x制动电阻器
- 西门子SITOR gR或gS进线保险丝
- X38x接头：
 - UEC 314 (FS)：4件，UEC 315 (FS)：5件
 - UEC 324 (FS)：2件，UEC 325 (FS)：3件
 - UEC 334 (FS)：2件，UEC 335 (FS)：3件
- 浪涌保护器（根据需要）
- SM 3xx电压保护模块（根据需要）
- X76跳线插头，连接选装的模块型部件（例如，UM 3xx，RM 330，CC 3xx）（根据需要）
- 其它海德汉UM 3xx模块型变频器（根据需要）
- 一个附加的CC 3xx控制单元（根据需要）
- RM 330再生回馈模块（根据需要）
- CMH 3xx电容器模块（根据需要）
- PLB 61xx扩展PL（根据需要）
- X81、X82的屏蔽板（根据需要）



	紧凑型变频器可用UM 3xx模块型变频器扩展，以驱动另外多达四台电机（也需增加CC 3xx）。然而，请注意全部相连UM 3xx变频器和电机的总功率不允许超过UEC 3xx (FS)最大允许的额定功率（直流母线功率，电流）。而且，不允许超过最大允许的直流母线电容。
电源供电单元	内置的电源供电单元由相连的进线电压产生整流直流母线电压和+24 V供电电压。UEC 3xx (FS)的功率模块（直流变交流的逆变器）为相连的电机供电。
导条和CC 3xx控制单元	UEC 3xx (FS)下端的总线连接的安装件输出直流母线电压和跳线插头的+24 V供电电压可选连接UM 3xx模块型驱动器和增加的CC 3xx控制单元。模块型驱动器系统的这些部件只能位于UEC 3xx (FS)的右侧。
不同	不同型号的UEC 3xx (FS)紧凑型驱动器的直流母线功率、轴数、允许的最大电流和安全系统不同。参见紧凑型驱动器的技术参数。
RM 330再生回馈模块	UEC 3xx (FS)紧凑型驱动器为非再生回馈驱动器系统。然而，紧凑型驱动器选配RM 330再生回馈模块后可成为再生回馈驱动器系统。

紧凑型驱动器	UEC 314, UEC 314 FS	UEC 315, UEC 315 FS
电源供电（输入端）	3AC 400 V (-10 %) 至 3AC 480 V (+6 %)	
额定频率	50至60 Hz	
额定功率时的相电导体电流（输入端，3AC 400 V 时）	35 A	
电气负载（输入端）	16 kW	
直流母线电压（输出端）； 输入电压的最大公差范围	DC 509 V至DC 720V	
直流母线额定功率	15 kW	
S6-40 %负荷周期期间的直流母线功率	22.5 kW	
直流母线的最大功率 （4 s, 20 s周期时间）	30 kW	
根据VDE 0298-4标准的要求（基于UL 508A标准），X31端口供电电压连接导体的最小截面积	6 mm ² （AWG 10） 铜，至少70 °C	
西门子SITOR gR或gS进线保险丝	35 A 3NE8 003-1, gR或 3NE1 803-0, gS	
带24 V电源供电单元	最大600 W, 24 A	
额定电流（PWM频率为5 kHz, 旋转频率 > 10 Hz ¹⁾ ）	<ul style="list-style-type: none"> • 驱动电机1: 21 A • 驱动电机2: 21 A • 驱动电机3, 4: 10 A 	<ul style="list-style-type: none"> • 驱动电机1: 21 A • 驱动电机2: 21 A • 驱动电机3, 4, 5: 10 A
输出电流概要	55 页	
X38x电机端口的导体截面积	要求的导条截面积取决于变频器和相连电机的额定电流及操作模式、电缆类型和布线方式。根据需要，必须由机床制造商确定和提供保护。 以下提供的数据适用于操作模式1和电机电缆的工作温度至少为80 °C。 机床制造商必须确定其它操作模式的导线截面积。	
根据VDE 0298-4标准的要求（UL 508A标准），PWM频率≥ 3.33 kHz时，X38x电机端口上连接导体的最小截面积	X381, X382: 至少4 mm ² (AWG 10) X383至X385: 至少1.5 mm ² (AWG 14)	
根据VDE 0298-4标准的要求（UL 508A标准），PWM频率≥ 5 kHz时，X38x电机端口上连接导体的最小截面积	X381, X382: 至少2.5 mm ² (AWG 12) X383至X385: 至少1.5 mm ² (AWG 14)	
对于指定的最小导体截面积，导体类型和布线类型	屏蔽电缆，铜，600/1000 V，耐油和耐润滑脂，布线类型为：C	
最高允许的PWM频率	10 kHz	
制动电阻器	内置制动电阻器 <ul style="list-style-type: none"> • 2.1 kW连续功率 • 120 s负荷周期时，27 kW最大功率时间达1.8 s 	
在无制动控制电流情况下，导条连接的24 V的最大电流消耗	用自带的电源模块供电	
额定工作期间的功率损失	660 W	740 W
冷却方式	内置风扇	

¹⁾ 旋转频率低于10 Hz的减额：参见 输出电流的减额

紧凑型驱动器	UEC 314, UEC 314 FS	UEC 315, UEC 315 FS
可用I/O数量	单通道PLC输入: 38 固定输入: -ES.A, -ES.B, -REF-SP.PL UEC 3xx FS: 单通道可用PLC输出: 28 UEC 3xx: 单通道可用PLC输出: 47 固定输出: -STO.A.G 和对于UEC 3xx FS还有-STOS.A.G、-TEST.A、-TEST.B UEC 3xx FS: 双通道SPLC输入: 8 UEC 3xx FS: 双通道SPLC输出: 8 UEC 3xx: 轴使能输入: 8 (功能与PAE-H模块相同)	
测头	自NCK软件597110-16版起的EnDat测头	
每路制动连接的最大输出电流 (+24 V, HSLS)	驱动电机1: 2.0 A 驱动电机2至5: 各2.0 A (合计最大6 A)	
SPI扩展槽	1	
防护等级	IP20	
NRTL认证	仅自-02版起	
模块宽度	200 mm	200 mm
重量	21 kg	22 kg
ID	UEC 314: 1292240-xx UEC 314 FS: 1292241-xx	UEC 315: 1292235-xx UEC 315 FS: 1292237-xx

1) 旋转频率低于10 Hz的减额: 参见 输出电流的减额

紧凑型驱动器	UEC 324, UEC 324 FS	UEC 325, UEC 325 FS
电源供电 (输入端)	3AC 400 V (-10%) 至 3AC 480 V (+6%)	
额定频率	50至60 Hz	
额定功率时的相电导体电流 (输入端, 3AC 400 V 时)	47 A	
电气负载 (输入端)	23 kW	
直流母线电压 (输出端); 输入电压的最大公差范围	DC 509 V至DC 720V	
直流母线额定功率	22 kW	
S6-40 % 负荷周期期间的直流母线功率	33 kW	
直流母线的最大功率 (4 s, 20 s周期时间)	44 kW	
根据VDE 0298-4标准的要求 (基于UL 508A标准), X31端口供电电压连接导体的最小截面积	10 mm ² (AWG 6) 铜, 至少70 °C	
西门子SITOR gR或gS进线保险丝	50 A 3NE8 017-1, gR或 3NE1 817-0, gS	
带24 V电源供电单元	最大600 W, 24 A	
额定电流 (PWM频率为5 kHz, 旋转频率 > 10 Hz ¹⁾)	<ul style="list-style-type: none"> 驱动电机1: 31 A 驱动电机2: 28 A 驱动电机3, 4: 14 A 	<ul style="list-style-type: none"> 驱动电机1: 31 A 驱动电机2: 28 A 驱动电机3, 4, 5: 14 A
输出电流概要	56 页	
X8x和X38x电机端口的导体截面积	要求的导条截面积取决于变频器和相连电机的额定电流及操作模式、电缆类型和布线方式。根据需要, 必须由机床制造商确定和提供保护。以下提供的数据适用于操作模式1和电机电缆的工作温度至少为80 °C。机床制造商必须确定其它操作模式的导线截面积。	
根据VDE 0298-4标准的要求 (UL 508A标准), PWM频率≥ 3.33 kHz时, X8x和X38x电机端口上连接导体的最小截面积	X8x: 最小6 mm ² (AWG 8) X38x: 最小1.5 mm ² (AWG 14)	
根据VDE 0298-4标准的要求 (UL 508A标准), PWM频率≥ 5 kHz时, X8x和X38x电机端口上连接导体的最小截面积	X8x: 最小4 mm ² (AWG 10) X38x: 最小1.5 mm ² (AWG 14)	
对于指定的最小导体截面积, 导体类型和布线类型	屏蔽电缆, 铜, 600/1000 V, 耐油和耐润滑脂, 布线类型为: C	
最高允许的PWM频率	10 kHz	
制动电阻器	需要PW 310外部制动电阻器	
在无制动控制电流情况下, 导条连接的24 V的最大电流消耗	用自带的电源模块供电	
额定工作期间的功率损失	790 W	890 W
冷却方式	内置风扇	

1) 旋转频率低于10 Hz的减额: 参见 输出电流的减额

紧凑型驱动器	UEC 324, UEC 324 FS	UEC 325, UEC 325 FS
可用I/O数量	单通道PLC输入: 38 固定输入: -ES.A, -ES.B, -REF-SP.PL UEC 3xx FS: 单通道可用PLC输出: 28 UEC 3xx: 单通道可用PLC输出: 47 固定输出: -STO.A.G 和对于UEC 3xx FS还有-STOS.A.G、-TEST.A、-TEST.B UEC 3xx FS: 双通道SPLC输入: 8 UEC 3xx FS: 双通道SPLC输出: 8 UEC 3xx: 轴使能输入: 8 (功能与PAE-H模块相同)	
测头	自NCK软件597110-16版起的EnDat测头	
每路制动连接的最大输出电流 (+24 V, HSLS)	驱动电机1: 2.0 A 驱动电机2至5: 各2.0 A (合计最大6 A)	
SPI扩展槽	无	
防护等级	IP20	
NRTL认证	仅自-02版起	
模块宽度	250 mm	250 mm
重量	23 kg	24 kg
ID	UEC 324: 1295692-xx UEC 324 FS: 1295693-xx	UEC 325: 1295694-xx UEC 325 FS: 1295696-xx

1) 旋转频率低于10 Hz的减额: 参见 输出电流的减额

紧凑型驱动器	UEC 334, UEC 334 FS	UEC 335, UEC 335 FS
电源供电 (输入端)	3AC 400 V (-10%) 至 3AC 480 V (+6%)	
额定频率	50至60 Hz	
额定功率时的相电导体电流 (输入端, 3AC 400 V 时)	59 A	
电气负载 (输入端)	32 kW	
直流母线电压 (输出端); 输入电压的最大公差范围	DC 509 V至DC 720V	
直流母线额定功率	30 kW	
S6-40 %周期性工作时的直流母线功率	45 kW	
直流母线的最大功率 (4 s, 20 s周期时间)	60 kW	
根据VDE 0298-4标准的要求 (基于UL 508A标准), X31端口供电电压连接导体的最小截面积	16 mm ² (AWG 4) 铜, 至少70 °C	
西门子SITOR gR或gS进线保险丝	63 A 3NE8 018-1, gR或 3NE1 818-0, gS	
带24 V电源供电单元	最大600 W, 24 A	
额定电流 (PWM频率为5 kHz, 旋转频率 > 10 Hz ¹⁾)	<ul style="list-style-type: none"> 驱动电机1: 46 A 驱动电机2: 35 A 驱动电机3, 4: 21 A 	<ul style="list-style-type: none"> 驱动电机1: 46 A 驱动电机2: 35 A 驱动电机3, 4, 5: 21 A
输出电流概要	57 页	
X8x和X38x电机端口的导体截面积	要求的导条截面积取决于变频器和相连电机的额定电流及操作模式、电缆类型和布线方式。根据需要, 必须由机床制造商确定和提供保护。 以下提供的数据适用于操作模式1和电机电缆的工作温度至少为80 °C。 机床制造商必须确定其它操作模式的导线截面积。	
根据VDE 0298-4标准的要求 (UL 508A标准), PWM频率≥ 3.33 kHz时, X8x和X38x电机端口上连接导体的最小截面积	X8x: 最小10 mm ² (AWG 6) X38x: 最小4 mm ² (AWG 10)	
根据VDE 0298-4标准的要求 (UL 508A标准), PWM频率≥ 5 kHz、X38x时, X8x和X38x电机端口上连接导体的最小截面积	X81: 最小10 mm ² (AWG 8) X82: 最小6 mm ² (AWG 10) X38x: 最小2.5 mm ² (AWG 12)	
对于指定的最小导体截面积, 导体类型和布线类型	屏蔽电缆, 铜, 600/1000 V, 耐油和耐润滑脂, 布线类型为: C	
最高允许的PWM频率	10 kHz	
制动电阻器	需要PW 310外部制动电阻器	
额定工作期间的功率损失	1100 W	1240 W
冷却方式	内置风扇	

1) 旋转频率低于10 Hz的减额: 参见 输出电流的减额

紧凑型驱动器	UEC 334, UEC 334 FS	UEC 335, UEC 335 FS
可用I/O数量	单通道PLC输入: 38 固定输入: -ES.A, -ES.B, -REF-SP.PL UEC 3xx FS: 单通道可用PLC输出: 28 UEC 3xx: 单通道可用PLC输出: 47 固定输出: -STO.A.G 和对于UEC 3xx FS还有-STOS.A.G、-TEST.A、-TEST.B UEC 3xx FS: 双通道SPLC输入: 8 UEC 3xx FS: 双通道SPLC输出: 8 UEC 3xx: 轴使能输入: 8 (功能与PAE-H模块相同)	
测头	自NCK软件597110-16版起的EnDat测头	
每路制动连接的最大输出电流 (+24 V, HSLS)	驱动电机1: 2.0 A 驱动器2至5: 各2.0 A (合计最大6 A)	
SPI扩展槽	无	
防护等级	IP20	
NRTL认证	仅自-02版起	
模块宽度	250 mm	250 mm
重量	24 kg	25 kg
ID	UEC 334: 1295698-xx UEC 334 FS: 1295700-xx	UEC 335: 1295702-xx UEC 335 FS: 1294744-xx

1) 旋转频率低于10 Hz的减额: 参见 输出电流的减额

输出电流

UEC 314(FS)、UEC 315(FS)紧凑型变频器的输出电流取决于3AC 400 V进线电压的PWM频率:

电流	PWM频率	驱动电机1	驱动电机2	驱动电机3, 4, 5
额定电流 I_N , BM 1 电流 $0.7 * I_N$, BM 2 电流 $S6-40\%$, BM 3 最大电流 I_{Max} , BM 4, BM 5	3.3 kHz	25 A 17.5 A 35 A 50 A	25 A 17.5 A 无BM 3 50 A	12 A 8 A 无BM 3 24 A
	4.0 kHz	23 A 16 A 32 A 46 A	23 A 16 A 无BM 3 46 A	11 A 7.5 A 无BM 3 22 A
	5.0 kHz	21 A 15 A 29 A 42 A	21 A 15 A 无BM 3 42 A	10 A 7.5 A 无BM 3 20 A
	6.6 kHz	17.5 A 12 A 24.5 A 35 A	17.5 A 12 A 无BM 3 35	8 A 5.5 A 无BM 3 16 A
	8.0 kHz	15 A 10.5 A 21 A 30 A	15 A 10.5 A 无BM 3 30 A	7 A 4.5 A 无BM 3 14 A
	10 kHz	12.5 A 8.5 A 17.5 A 25 A	12.5 A 8.5 A 无BM 3 25 A	6 A 4 A 无BM 3 12 A

有关BM x操作模式或负荷周期的说明, 请参见35 页。

UEC 3xx (FS)不支持PWM频率 > 10 kHz。

PWM频率 > 5 kHz, 需要软件选装项49。

UEC 324(FS)、UEC 325(FS)紧凑型变频器的输出电流取决于3AC 400 V进线电压的PWM频率：

电流	PWM频率	驱动电机1	驱动电机2	驱动电机3, 4, 5
额定电流 I_N , BM 1 电流 $0.7 * I_N$, BM 2 电流S6-40%, BM 3 最大电流 I_{Max} , BM 4, BM 5	3.3 kHz	37 A 25.5 A 51.5 A 74 A	33.5 A 23 A 46.5 A 67 A	16.5 A 11.5 A 无BM 3 33 A
	4.0 kHz	34 A 23.5 A 47.5 A 68 A	30.5 A 21 A 42 A 61	15 A 10.5 A 无BM 3 30 A
	5.0 kHz	31 A 22 A 43 A 62 A	28 A 20 A 39 A 56 A	14 A 10 A 无BM 3 28 A
	6.6 kHz	26 A 18 A 36 A 52 A	23.5 A 16.5 A 32.5 A 47	11.5 A 8.0 A 无BM 3 23 A
	8.0 kHz	22.5 A 15.5 A 31.5 A 45 A	20 A 14 A 28 A 40 A	10 A 7 A 无BM 3 20 A
	10 kHz	18.5 A 12.5 A 25.5 A 37 A	17 A 11.5 A 23.5 A 34 A	8.5 A 5.5 A 无BM 3 17 A

有关BM x操作模式或负荷周期的说明, 请参见35 页。

UEC 3xx (FS)不支持PWM频率 > 10 kHz。

PWM频率 > 5 kHz, 需要软件选装项49。

紧凑型驱动器的规划和选型

UEC 334(FS)、UEC 335(FS)紧凑型变频器的输出电流取决于3AC 400 V进线电压的PWM频率：

电流	PWM频率	驱动电机1	驱动电机2	驱动电机3, 4, 5
额定电流 I_N , BM 1 电流 $0.7 * I_N$, BM 2 电流S6-40%, BM 3 最大电流 I_{Max} , BM 4, BM 5	3.3 kHz	50 A 35 A 70 A 100 A	42 A 29 A 58.5 A 84 A	25 A 17.5 A 无BM 3 50 A
	4.0 kHz	50 A 35 A 70 A 100 A	38.5 A 26.5 A 53.5 A 77 A	23 A 16 A 无BM 3 46 A
	5.0 kHz	46 A 31 A 64 A 92 A	35 A 25 A 49 A 70 A	21 A 15 A 无BM 3 42 A
	6.6 kHz	38.5 A 26.5 A 53.5 A 77 A	29 A 20 A 40.5 A 58 A	17.5 A 12 A 无BM 3 35 A
	8.0 kHz	33.5 A 23 A 46.5 A 67 A	25.5 A 17.5 A 35.5 A 51 A	15 A 10.5 A 无BM 3 30 A
	10 kHz	28 A 19.5 A 39.5 A 56 A	21 A 14.5 A 29 A 42 A	12.5 A 8.5 A 无BM 3 25 A

有关BM x操作模式或负荷周期的说明, 请参见35 页。

UEC 3xx (FS)不支持PWM频率 > 10 kHz。

PWM频率 > 5 kHz, 需要软件选装项49。

根据相连电机的电流要求, 选择紧凑型驱动器。大多数情况下, 根据所用电机的静态电流选择驱动器。选择驱动器时, 海德汉建议:

对于无重量负载的进给轴或无较大加工力负载, 或用于主轴时:

- 驱动器的额定电流 (旋转频率 > 10 Hz或工作模式BM 1) \geq 电机静态电流

对于带重量负载的进给轴或加工力较大的负载, 必须考虑以下驱动器输出电流的减额:

- 额定减额电流 (旋转频率 < 10 Hz时或BM 2操作模式的电流) \geq 电机静态电流
其中: 额定减额电流 (BM 2) = 变频器的额定电流 (旋转频率 > 10 Hz或BM 1) \times 0.7

输出电流的减额

根据电机旋转频率的减额:

旋转频率 < 10 Hz (电气频率) 时, 对于输出电流的极限值, 需要考虑以下减额:
 技术参数表中的电流值 (BM 1) × 0.7 = 旋转频率 < 10 Hz 或操作模式 BM 2 时的电流

例如:

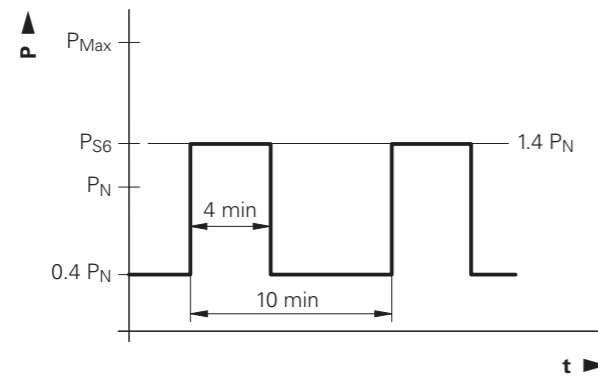
UEC 314 (FS) 的额定电流, 驱动电机 1 (5 kHz, 旋转频率 > 10 Hz) = 21 A (BM 1)

UEC 314 (FS) 的额定电流, 驱动电机 1 (5 kHz, 旋转频率 = 0 Hz) = 21 A × 0.7 = 15 A (BM 2)

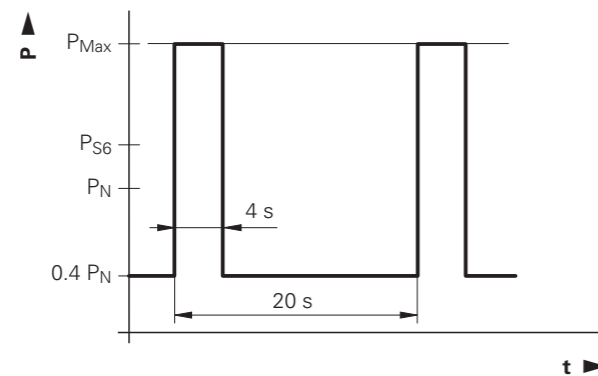
减额取决于供电电压或进线电压:

进线电压或供电电压 > 3AC 440 V (例如, 3 AC 480 V 电网) 时, 必须考虑额定电流 10% 的减额。

在 S6-40% 周期性工作中, 直流母线供电的负荷周期:



直流母线最大功率的负荷周期:



UEC 3xx(FS)电源供电单元的负荷周期

UMC 31x FS

非再生回馈UMC 3xx FS紧凑型变频器不仅含变频器, 还含控制单元和PLC输入/输出。然而, 不含电源供电单元, 也即必须由适当的外部直流母线为UMC 3xx FS供电。

这是对现有变频器系统中功耗不大的辅助轴的扩展。UMC 3xx FS紧凑型变频器特别适合分布式应用, 例如附加托盘交换系统或换刀系统。

与UEC 3xx (FS)不同, UMC 3xx FS仅支持进给轴电机的控制, 不支持直线电机、力矩电机或主轴电机。

部件

UMC 3xx FS含:

控制单元

- 位置控制单元, 速度控制单元, 电流控制单元
- HSC接口
- 速度和位置编码器接口

功率模块

- 变频器
- 连接电机和电机抱闸制动器
- 为直流母线电压供电的连接
- 为+24 V直流电压供电的连接

系统PL

- 带PLC-I/O (可用PLB 61xx (FS)扩展)
- 可用IOconfig PC软件进行配置
- SPLC程序中使用的双通道FS I/O

海德汉UMC 3xx FS紧凑型变频器的工作需要以下部件:

- NCK版本597110-16或更高版本的NC数控软件
- MC或PNC主机
- 保险丝, 保护电源供电单元与UMC 3xx FS间的直流母线连接
- 外部电源, 例如UVR 3xx, UEC 3xx (FS)提供直流母线和24 V供电
- X38x的接头:
 UMC 314 (FS): 4件, UMC 315 (FS): 5件
- 接头X33的屏蔽板 (根据需要)

电源供电单元

外部电源 (例如UVR 3xx) 必须提供整流的直流母线电压和+24 V直流电压。然后, UMC 3xx FS中的功率模块 (直流变交流逆变器) 再为相连的电机供电。请注意不允许将任何其它变频器连接UMC 3xx FS!

不同

UMC 3xx FS紧凑型变频器的轴数和允许的最大电流不同。参见特定紧凑型变频器的技术参数。



UMC 3xx FS紧凑型变频器的功率模块技术参数

紧凑型变频器	UMC 314 FS	UMC 315 FS
电源供电（输入端）	DC 509 V至DC 720 V（整流的直流母线电压，例如UVR 3xx或UEC 3xx (FS)的） DC +24 V PELV（DC +25 V ±5 %，例如UVR 3xx或UEC 3xx (FS)的）	
+24 V时的UMC功率消耗	典型功率消耗330 W，含： <ul style="list-style-type: none"> • 制动器输出的6 A总电流 • 风扇最高转速时，1.3 A • 内部供电电压要求 • EnDat编码器供电 	
根据VDE 0298-4标准的要求（基于UL 508A标准），X33端口供电电压的最小导条截面积	6 mm ² （建议10 mm ² ） 工作温度至少70 °C	
供电单元的电源保险丝保护（直流母线连接）	Mersen DCT20-2, 20 A	
带24 V电源供电单元	-	
额定电流（PWM频率为5 kHz， 旋转频率 > 10 Hz ）	<ul style="list-style-type: none"> • 驱动电机1, 2, 3: 10 A • 驱动电机4: 15 A 	<ul style="list-style-type: none"> • 驱动电机1, 2, 3, 4: 10 A • 驱动电机5: 15 A
输出电流概要	62 页	
X38x电机端口的导条截面积	要求的导条截面积取决于以下因素且必须确定，且如果需要由机床制造商的保险丝保护： <ul style="list-style-type: none"> • 变频器和相连电机的额定电流 • 操作模式 • 电缆类型 • 电缆布线类型 <p>以下所示值为操作模式1和电机电缆允许的工作温度至少为80 ° C。 机床制造商必须定义其它操作模式下的截面积。</p>	
连接电机的最小导条截面积，VDE 0298-4标准（UL 508A标准）	<ul style="list-style-type: none"> • X381, X382, X383: 最小1.0 mm²（AWG16） • X384: 最小1.5 mm²（AWG 14） 	<ul style="list-style-type: none"> • X381, X382, X383, X384: 最小1.0 mm²（AWG16） • X385: 最小1.5 mm²（AWG 14）
电缆类型	屏蔽电缆，铜，600/1000 V，耐油和耐润滑脂	
对于指定的最小导条截面积的布线类型	布线类型C	
最高允许的PWM频率	10 kHz	
制动电阻器	不需要：直流母线电压必须由电源供电单元控制（例如UVR 3xx配UP 3xx）	
最大电流消耗DC 24 V，无制动器控制电流	≈ 11 A	
额定工作期间的功率损失	≈ 250 W	≈ 260 W
冷却方式	有，温度控制的风扇	
可用I/O数量	<ul style="list-style-type: none"> • 单通道PLC输入：46 • 固定输入：-REF-SP.PL • 单通道可用PLC输出：28 • 固定输出：-STO.A.G, -STOS.A.G, -TEST.A, -TEST.B • 双通道SPLC输入：16 • 双通道SPLC输出：8 	
测头	不含接口	
SPI扩展槽	不含接口	
每路制动连接的最大输出电流（+24 V，HSL5）	驱动电机1至5：各2.0 A（合计最大6 A）	

1) 旋转频率低于10 Hz的减额：“输出电流的减额”

紧凑型变频器	UMC 314 FS	UMC 315 FS
防护等级	IP20	
NRTL认证	有	有
模块宽度	150 mm	150 mm
质量	11.5 kg	12 kg
ID	1296746-xx	1296745-xx

1) 旋转频率低于10 Hz的减额：“输出电流的减额”

输出电流

直流母线电压为DC 650 V时，UMC 3xx FS紧凑型变频器的输出电流取决于PWM频率：

	PWM频率	UMC 314 FS 1轴至3轴	UMC 314 FS 4轴
		UMC 315 FS 1轴至4轴	UMC 315 FS 5轴
	3.3 kHz	可向海德汉索取	
额定电流 I_N ，BM 1 电流 $0.7 * I_N$ ，BM 2 最大电流 I_{Max}	4.0 kHz	11 A 7.7 A 22 A	15 A 10.5 A 30 A
	5.0 kHz	10 A 7.0 A 20 A	15 A 10.5 A 30 A
	6.6 kHz	8.4 A 5.88 A 16.8 A	12.6 A 8.82 A 25.2 A
	8.0 kHz	7.3 A 5.11 A 14.6A	11 A 7.7 A 22 A
	10 kHz	6.1 A 4.27 A 12.2 A	9.1 A 6.37 A 18.2A

有关BM x操作模式或负荷周期的说明，请参见Gen 3驱动器“技术手册”。

UMC 3xx (FS)不支持PWM频率 > 10 kHz。

PWM频率 > 5 kHz，需要软件选装项49。

UMC 3xx FS紧凑型变频器的规划和选型

根据相连电机的电流要求，选择紧凑型变频器。大多数情况下，根据所用电机的静态电流选择变频器。

选择变频器时，海德汉建议：

对于无重量负载或无较大加工力负载的进给轴，或用于主轴时：

- 变频器的额定电流（旋转频率 > 10 Hz）≥ 电机静态电流

对于带重量负载或加工力较大负载的进给轴，必须考虑以下变频器输出电流的减额：

- 额定减额电流（旋转频率 < 10 Hz时的电流）≥ 电机静态电流
其中：额定减额电流 = 变频器的额定电流（旋转频率 > 10 Hz）/ 0.7

输出电流的减额

根据电机的旋转频率减额：

对于旋转频率 < 10 Hz（电气频率），观察以下输出电流极限的减额：

技术参数表中的电流值 x 0.7 = 旋转频率 < 10 Hz的电流

例如：

UMC 314的额定电流，驱动电机1（5 kHz，旋转频率 > 10 Hz）
= 10 A

UMC 314的额定电流，驱动电机1（5 kHz，旋转频率 = 0 Hz）
= 10 A x 0.7 = 7 A

紧凑型驱动器的附件

紧凑型变频器	UEC 31x (FS)	UEC 32x (FS)	UEC 33x (FS)
HSCI电缆 (必要)	千兆HSCI电缆	千兆HSCI电缆	千兆HSCI电缆
西门子SITOR gR或gS进线保险丝 (必要)	35 A 3NE8 003-1, gR或 3NE1 803-0, gS	50 A 3NE8017-1, gR或 3NE1817-0-0, gS	63 A 3NE8018-1, gR或 3NE1818-0, gS
连接电机/制动器的接头 (必备)	X38x的接头 (必须单独订购):		
	UEC 314 (FS): 4件 UEC 315 (FS): 5件	UEC 324 (FS): 2件 UEC 325 (FS): 3件	UEC 334 (FS): 2件 UEC 335 (FS): 3件
连接屏蔽层的屏蔽板 (选配)	在X38x接头内	必须单独订购X81和X82接头 在X38x接头内	
连接电机的动力电缆 (必备)	有关电机连接的海德汉动力电缆的更多信息, 请参见电机样本或《技术手册》。		
制动电阻器 (选配)	内置	PW 310	PW 310
浪涌保护器 (选配)	VAL-MS 230/FM		
再生回馈模块 (选配)	RM 330		
电压保护模块 (选配)	SM 320		
直流母线和24 V供电电压 连接选配模块型部件 (例 如, UM 3xx, RM 330, CC 3xx) 的总线连接的安装件	必须单独订购一个X76跳线插头: ID 1043632-51 选配的模块型部件含直流母线导条		
附加模块型驱动器 (选配, 此例也需要CC 3xx)	UM 3xx + CC 3xx, 多达四个附加电机		
电容器模块 (选配)	CMH 320		

PW 31x制动电阻器

PW制动电阻器将制动期间的电能回馈给直流母线, 将电能转换为热量。
PW 31x制动电阻器主要通过向周围空气对流辐射进行冷却。制动电阻器必须安装在电气柜外, 以便散热。否则, 必须相应地配置电气柜的冷却系统。
一个PW 310或两个PW 310可并联连接UEC 32x (FS)和UEC 33x (FS)紧凑型变频器。



制动电阻器模块	PW 310	2 x PW 310 (并联连接两个PW 310)
连续功率	2 kW	4 kW
峰值功率 (120秒钟周期时间时, 1.5 %周期性持续时间系数)	29 kW	58 kW
电阻	22 ohms	11 ohms
UL认证	有	有
IP等级	IP20	IP20
重量	6.7 kg	2 x 6.7 kg
ID	1324061-01	2 x 1324061-01

再生回馈模块

对于UEC 3xx (FS)非再生回馈紧凑型驱动器，大量的电机制动能通常用制动电阻器散热。或者，也可用RM 330再生回馈模块将制动能回馈给进线电网。为此，将RM 330安装在UEC 3xx (FS)的右侧并用X76端口和直流导条连接UEC。RM 330与UEC并联连接到供电电网，将制动能回馈给供电电网。

为避免在断电时损坏机床和工件，在UEC 32x (FS)和UEC 33x (FS)上使用RM 330时，还需要另外的PW制动电阻器。

机床制造商负责根据峰值功率选择合适的制动电阻器，电机由于断电而制动时将达到峰值功率。

必须单独订购一个X76跳线插头（ID 1043632-51），用其连接RM 330与UEC 3xx (FS)。

再生回馈模块	RM 330
直流母线电压（输入端）	DC 509 V至DC 720 V
进线电源（输出端）	3AC 400 V（-10 %）至 3AC 480 V（+6 %）
进线电源的额定频率	50/60 Hz
开启电压（能量回馈开始）	如果直流母线电压 > 整流的进线电压 （约DC 570 V，3AC 400 V时）
额定功率	1 kW
峰值功率（120秒钟周期持续时间，最大2 s回馈）	60 kW ¹⁾
X31端口供电电压连接导体的最小截面积，VDE 0298-4标准（UL 508A标准）	4 mm ² （AWG 12）
IP等级	IP20
NRTL认证	仅自版本-02起
模块宽度	50 mm
重量	7.7 kg
ID	1215138-xx

¹⁾ 减额：如果3AC 400 V直线电压降低10%，允许的峰值功率相应降低10%。

允许的能量再生 P_R 取决于能量再生时间 t_R 和周期持续时间 T ，公式为： $P_R = (T / t_R) * 1 \text{ kW}$

必须满足以下要求：

- $P_R \leq P_{MAX}$
- 在周期持续时间内，再生能量不允许超过120 kW_s。

X76跳线插头

将模块型部件连接UEC 3xx (FS)时，连接+24 V、0 V和驱动关闭（DRIVE OFF）的跳线插头：

- 最大30 A，+24 V连接
- 如果要加长UEC 3xx (FS)，增加模块型部件（例如UM 3xx、CC 3xx、RM 330），需要单独订购接头

一件 ID 1043632-51



跳线插头X76的终端座

跳线插头的固定架从Gen 3右侧伸出，结合50 mm模块：

- X76的固定架
- 安装简单，如同24 V连接套件

一件 ID 1352462-01



变频器系统的一般附件

电机和制动器连接

电机和制动器连接接头：

- UM 310, UM 311, UM 320, UM 321, UEC 3xx (FS), UMC 3xx (FS)
- X38x复合接头（不在交货范围内；必须单独订购）

一件	ID 1249132-03,	直线版
20件	ID 1249132-01,	直线版
一件	ID 1249132-05,	向左弯150°
20件	ID 1249132-04,	向左弯150°
一件	ID 1249132-07,	向右弯210°
20件	ID 1249132-06,	向右弯210°



浪涌保护器

用Phoenix VAL-MS 230/FM单极浪涌保护器和三极浪涌保护器FLT-SEC-T1+T2-3C-350/25-FM保护海德汉功率模块，避免导线或电网的电压过高。这些浪涌保护器也提供双掷开关，用作远程指示开关。

浪涌保护器	VAL-MS 230/FM	FLT-SEC-T1+T2-3C-350/25-FM
IEC测试级别	II	I + II
EN型	T2	T1 + T2
额定电压	230 V	240 V
额定频率	50 / 60 Hz	50 / 60 Hz
保护器的额定电压 (L-N)	AC 275 V	AC 350 V
标称放电浪涌电流	20 kA	75 kA
最大放电电流	40 kA	- - -
模块宽度	约为17.7 mm	约为106.9 mm
ID	827105-01 (含三件)	826918-01

对于海德汉功率模块，如果从电源端看，选配的浪涌保护器应优先安装在保险丝和线路滤波器的后方。海德汉建议电源供电单元与浪涌保护器间的线路长度应尽可能短，确保最大限度保护海德汉功率模块。
如果电气柜设计或接线原因而难以做到这一点，可在线路滤波器前安装过压保护器。

SM电压保护模块

如果同步电机或直驱电机，例如同步主轴或力矩电机，采用弱磁场工作（例如主轴电机），当驱动器电源发生故障时（例如断电），电机或驱动器的电源线电压将升高。电压升高可损坏驱动器和电机。为避免该情况发生，必须在电机与驱动器之间的电机电源线上安装SM电压保护模块。如果发生故障，SM将短路电机的相电。将释放的制动电能转换成热量。



必须用数控系统的机床参数激活弱磁场工作功能。请参见数控系统的《技术手册》。

用以下公式决定是否必须使用SM电压保护模块：

$$N_{Max} = (850 \text{ V} \cdot N_{Rated}) / (U_0 \cdot \sqrt{2})$$

N_{Max} 结果的含义为：如果电机工作转速超过 N_{Max} 转速，那么必须使用电压保护模块。也需要注意相应电机技术参数的生产公差。例如，实际空载电压可能高于技术参数中的电压超过10%。考虑是否需要SM 3xx时，需要考虑该因素。

选择SM电压保护模块时，电机短路电流是决定性数据（由电机参数提供）。

电机的额定电流和电机的最大短路电流 I_k 必须小于SM的最大相电流：

其中： $X_L = X_{str1} + X_H + X_{串联电抗器}$
如果 $X_{str1} = 0$ 和 $X_{串联电抗器} = 0$ ，那么： $X_L = X_H$, Ohm
在本例中，短路电流为： $I_k = U_0 / (\sqrt{3} \cdot X_H)$

在SM 320和SM 330之间选择：

- 如果 $I_k < 200 \text{ A}$ ，那么SM 320
- 如果 $200 \text{ A} < I_k < 350 \text{ A}$ ，那么SM 330

必须从数控系统的电机表查询以下数据：

（在电机表中，这些数据的单位可能不是基本单位。在上述公式中，必须用基本单位输入数据。）

- U_0 : 空载电压[V]
- X_{str1} : 定子漏电电阻[ohm]
- $X_{串联电抗器}$: 串联电抗器的电抗[ohm]
- X_L : 感应电抗[ohm]（注意：在电机表中，该值的单位为[毫欧]）
- X_H : 磁化电抗[ohm]（注意：在电机表中，该值的单位为[毫欧]）

如果同步电机或直驱电机用弱磁场工作时使用星形/三角保护电路，如果SM与电机之间断开连接，例如由接触器将其断开，则电机保护模块没有电压保护功能。
 为保持该电压保护功能，必须：即使断电，也必须确保控制任何电机接触器，使电机仍能保持与SM的连接。海德汉系统提供该能力，只需要UVR的电源适配器为+24V PLB和相应电机的星形接触器和三角接触器的PLC输出端供电，因为这是直流母线后备供电。

电压保护模块	SM 320	SM 330
开关电压	DC 830 V	
最大相电电流	200 A	-
连接类型	SM在UM与电机之间（串联）	UM到SM短线（并联）
最大允许短路电流的时间范围： < 1s 1 s至20 s	最大400 A 最大200 A	最大700 A 最大350 A
n 次开关操作间的最短等待时间	$n \leq 2$: <ul style="list-style-type: none"> • 10分钟，短路持续时间小于10 s • 20分钟，短路持续时间在10 s与20 s之间 $n \geq 3$: 60分钟	
PWM频率	3.3 kHz至16 kHz	
适用于	UM 3x0, UM 3x1, UM 3x2, UM 313, UM 314, UM 315 UEC 3xx (FS)	UM 316(W), UM 317W
NRTL认证	有	有
防护等级	IP20	
重量	≈ 3.8 kg	
ID	1276063-xx	1237089-xx

CMH 3xx电容器模块

可能需要CMH 3xx电容器模块，以便在断电时，保持直流母线电压，执行退刀操作。有时这是必要的，例如，使用直驱电机时，需要执行完整的退刀操作。

在模块型驱动器系统中可并联一个以上CMH 3xx，为直流母线电压提供更高可用的电容量。但是，在UVR 3xx驱动器系统中，不允许超过40 mF总电容量。还必须考虑各个功率模块的电容量。对于UEC 3xx(FS)紧凑型驱动器，可能不用超过一个CMH 3xx。



CMH 320

电容器模块	CMH 320
电源	直流母线电压 DC 650 V或DC 720 V或UEC 3xx(FS)的DC 565 V至DC 680 V
最大电压	DC 800 V
额定电容量	10 mF
DC 650 V直流母线电压的功率损失	≈ 30 W
DC 720 V直流母线电压的功率损失	≈ 36 W
NRTL认证	有
重量	6.7 kg
ID	1164215-xx

多排型

有时，由于空间有限，无法将控制模块及/或功率模块安装在电气柜内的一排上或安装在相邻排上。也就是说，通常需要将设备安装在多排上或相邻安装在不同排中。

每一排中安装的部件，例如驱动器和控制单元，都在X76端口连接24 V导线，可能还连接直流母线电压。由一个或多个电源供电单元提供这些供电电压。如果每一排都有自己的电源供电单元，该排内的部件通常都通过相应的总线连接安装件连接供电电压。但是，通常多排型的机器中只有一个可用的电源供电单元。那么，必须用海德汉专用的连接套件进行各功率模块排的电气连接。

+24 V和驱动关闭 (DRIVE OFF) (X76) 的连接套件

- 多排型或非连续型的选配附件
- 用于横向安装在功率模块排的最外侧部件处
- 导线截面积：4 mm²，达30 A

X76连接套件	长度	ID
	2 m	1274603-02
	3 m	1274603-03



直流母线的连接套件

- 多排型或非连续型的选配附件
- 用于横向安装在功率模块排的最外侧部件处
- 包括屏蔽板，连接屏蔽层和UVR 3xx 或≤ 75 mm宽度部件的无应力连接
- 导线截面积：10 mm²，达55 A

连接套件 直流母线	长度	ID
	2 m	1278910-02
	3 m	1278910-03



屏蔽板

屏蔽板为可选附件，模块型或紧凑型变频器中不含此部件。

模块型变频器：

不同的屏蔽板是连接电机动力电缆屏蔽层的可选附件。用螺栓分别将其安装在UM模块型变频器上，不允许用于无应力连接。这些螺栓不属于供货范围。

屏蔽板	数量	ID
UM 312, UM 322	1	1271547-01
	10	1271547-02
UM 313, UM 314	1	1271564-01
	10	1271564-02
UM 315	1	1271566-01
	5	1271566-02
UM 316, UM 317	1	1271567-01

紧凑型变频器：

不同的屏蔽板为可选附件，用于：

- 屏蔽连接UEC 32x (FS)和UEC 33x (FS)上X81和X82处两个大功率进给轴的电机动力电缆
- 屏蔽连接UMC 31x FS上X33端口的直流母线电压电缆

不允许将屏蔽板进行无应力连接。这些螺栓不属于供货范围。

屏蔽板	数量	ID
UEC 32x(FS), UEC 33x(FS)	2	1325070-01
UMC 31x FS	1	1351044-01

HSCI连接

对于Gen 3驱动系统，HSCI部件之间使用千兆电缆传输数据，HSCI接头为灰色。原版本的HSCI电缆为黑色接头。

千兆HSCI电缆（ID 1257765-xx）也可取代100 Mbit的HSCI电缆（ID 618893-xx）。但是不允许反向替代。需要使用千兆HSCI的数控系统只能使用千兆HSCI电缆。海德汉的HSCI电缆适合用在拖缆中。

HSCI电缆

ID	最小弯曲半径 (固定敷设)	最小弯曲半径 (频繁弯曲敷设)	直径	最大长度	HSCI
618893-xx	≥ 40 mm	≥ 100 mm	6.8 mm	70 m	100 Mbit
1257765-xx	≥ 40 mm	≥ 100 mm	7.2 mm	35 m	千兆
1306923-xx	≥ 60 mm	≥ 150 mm	9.6 mm	70 m	千兆
交货中含ID 1257765-xx版的两个短连接件。					

电缆长度

电缆	ID
0.20 m千兆HSCI电缆	1257765-A2
0.30 m千兆HSCI电缆	1257765-A3
0.50 m千兆HSCI电缆	1257765-A5
1.00 m千兆HSCI电缆	1257765-01
2.00 m千兆HSCI电缆	1257765-02
3.00 m千兆HSCI电缆	1257765-03
4.00 m千兆HSCI电缆	1257765-04
6.00 m千兆HSCI电缆	1257765-06
7.00 m千兆HSCI电缆	1257765-07
8.00 m千兆HSCI电缆	1257765-08
9.00 m千兆HSCI电缆	1257765-09
10.00 m千兆HSCI电缆	1257765-10
12.00 m千兆HSCI电缆	1257765-12
15.00 m千兆HSCI电缆	1257765-15
17.00 m千兆HSCI电缆	1257765-17
20.00 m千兆HSCI电缆	1257765-20
25.00 m千兆HSCI电缆	1257765-25
30.00 m千兆HSCI电缆	1257765-30
35.00 m千兆HSCI电缆	1257765-35

套件长度

套件	ID
40 m	1306923-40
50 m	1306923-50
60 m	1306923-60
70 m	1306923-70

该套件（ID 1306923-xx）含：

- 2件长度20 cm的连接件（技术参数与ID 1257765-xx相同），包括：
 - 1件标准HSCI接头，连接HSCI部件
 - 1条千兆HSCI电缆，直径7.2 mm
 - 1个专用连接器，连接千兆HSCI电缆，40 m长或更长导线（直径：9.6 mm）
- 1条千兆HSCI电缆，直径9.6 mm（技术参数与ID 1306923-xx相同），长度40 m到70 m，两个专用连接器，连接连接件



**HFL
(光缆)**

HFL用于将UM 3xx模块型驱动器连接CC 3xx控制单元，用于驱动器的PWM控制。

HFL光缆长度

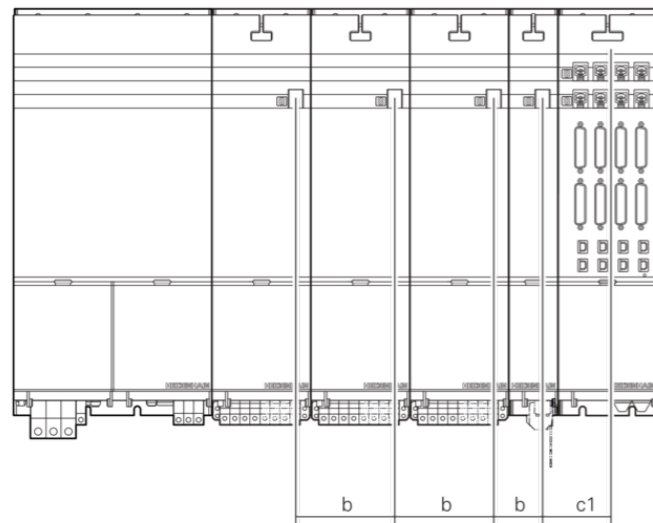
对于CC 3xx控制单元到UM 3xx功率模块的光缆长度，海德汉建议：

UM 3xx功率模块位于CC 3xx控制单元的左侧时：

光缆长度 = 需连接的模块宽度 (b) + UM与CC间全部模块的宽度 (b) + 300 mm (c1)

例如，使用以下布局时：

UVR 340, UM 314, UM 313, UM 322, UM 321, CC 308



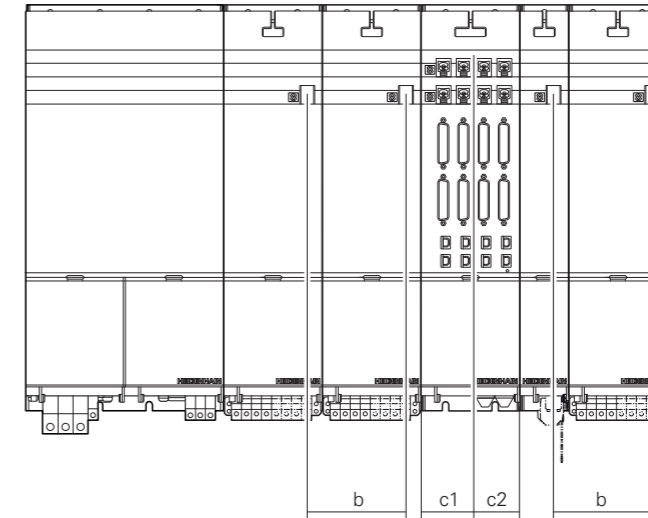
CC 308到UM 314：650 mm
CC 308到UM 313：550 mm
CC 308到UM 322：450 mm
CC 308到UM 321：350 mm

UM 3xx功率模块位于CC 3xx控制单元的右侧时：

光缆长度 = 需连接的模块宽度 (b) + UM与CC间全部模块的宽度 (b) + 200 mm (c2)

例如，使用以下布局时：

UVR 340, UM 314, UM 313, CC 308, UM 321, UM 322



CC 308到UM 314：500 mm
CC 308到UM 313：400 mm
CC 308到UM 321：300 mm
CC 308到UM 322：350 mm

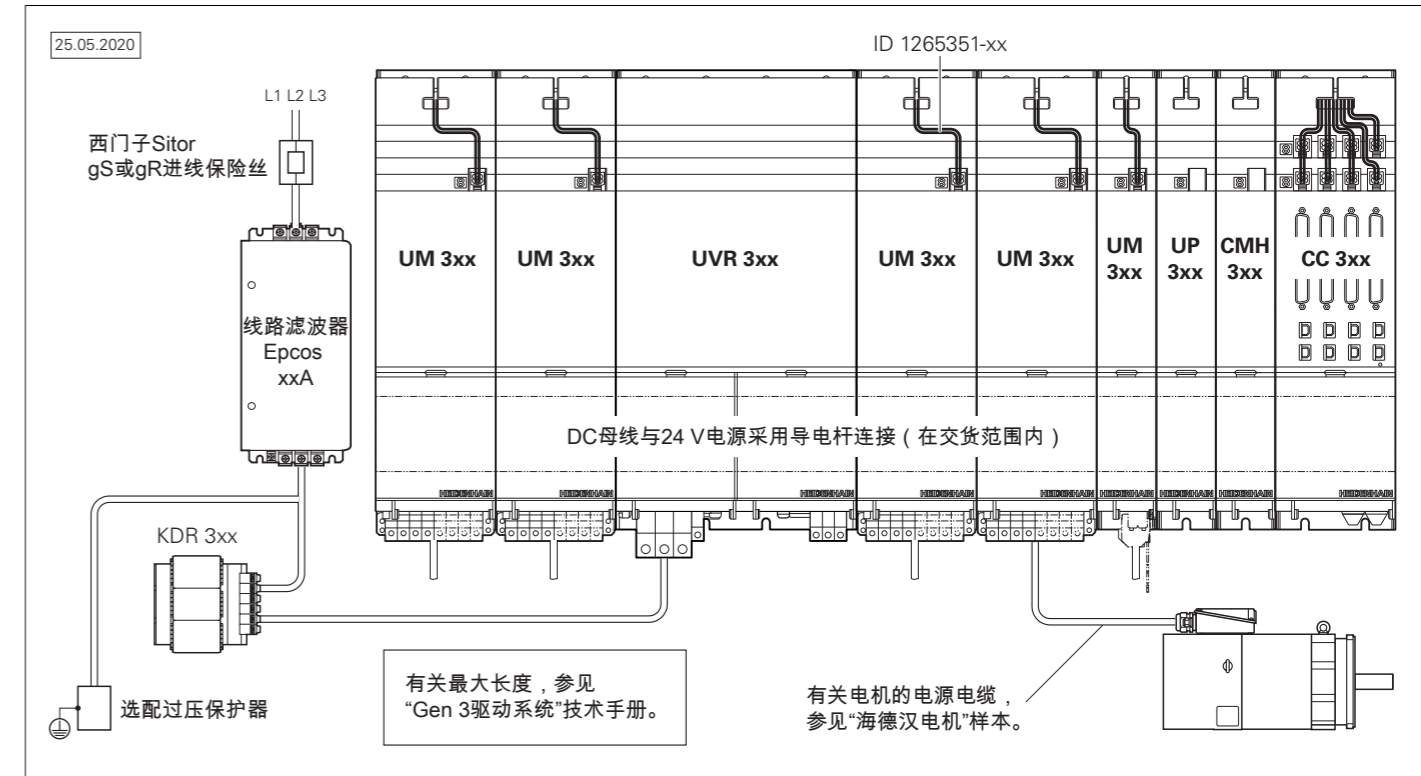
光缆卷	ID号
10 m光缆卷, 用于机床制造商组装	1265351-90
50 m光缆卷, 用于机床制造商组装	1265351-92
100 m光缆卷, 用于机床制造商组装	1265351-95

使用以下工具将光缆剪裁到需要的长度:

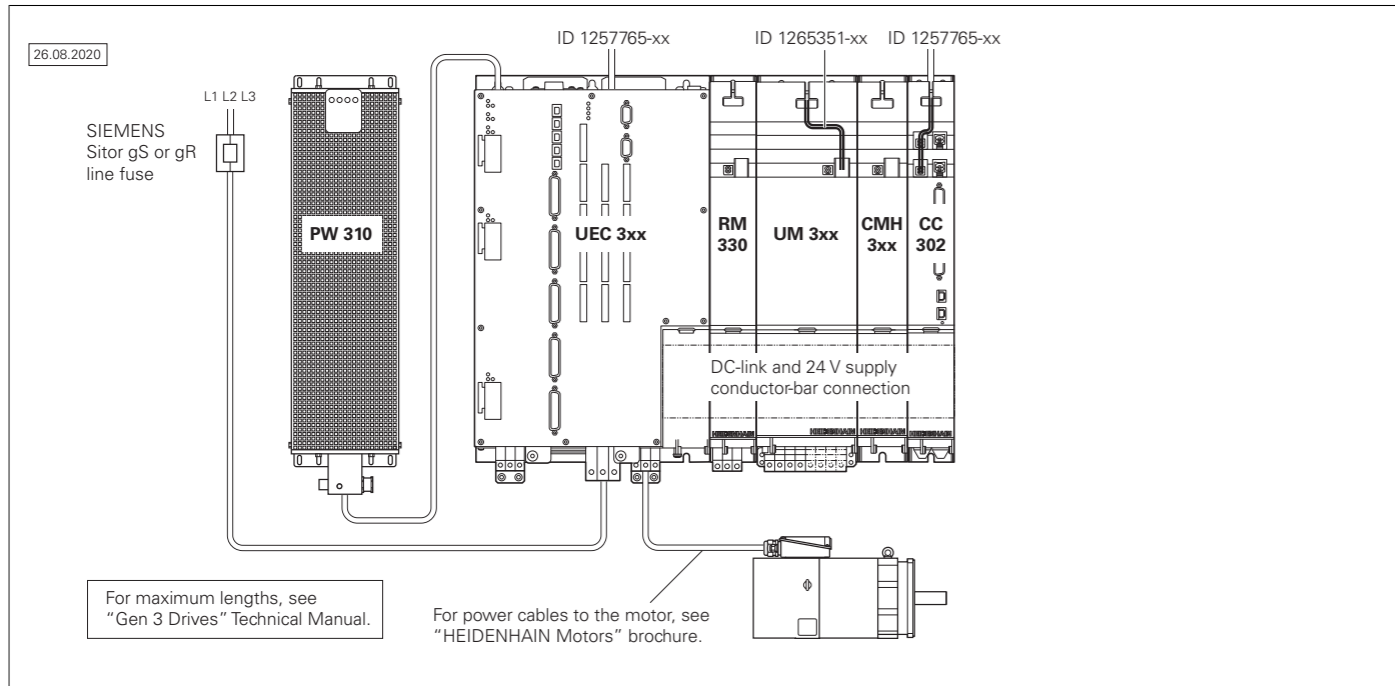
- Rennsteig的“复合电缆剪裁和剥线”两用钳(订货号8002 0012 3, Hoffmann Werkzeuge提供该钳)
- 该钳的备用刀片, 也是由Hoffmann Werkzeuge提供, 订货号8000 0005 0 0(安全剪切设备, 剪裁2500次后必须更换)

裁剪光缆至要求的长度	ID号
0.30 m光缆	1265351-01
0.35 m光缆	1265351-02
0.40 m光缆	1265351-03
0.45 m光缆	1265351-04
0.50 m光缆	1265351-05
0.55 m光缆	1265351-06
0.60 m光缆	1265351-07
0.65 m光缆	1265351-08
0.70 m光缆	1265351-09
0.75 m光缆	1265351-10
0.80 m光缆	1265351-11
0.85 m光缆	1265351-12
0.90 m光缆	1265351-13
0.95 m光缆	1265351-14
1.00 m光缆	1265351-15
1.10 m光缆	1265351-17
1.20 m光缆	1265351-19
1.30 m光缆	1265351-21
1.40 m光缆	1265351-23
1.50 m光缆	1265351-25
1.60 m光缆	1265351-27
1.70 m光缆	1265351-29
1.80 m光缆	1265351-31
1.90 m光缆	1265351-33
2.00 m光缆	1265351-35

电缆概要 模块型变频器系统



UEC 3xx (FS)紧凑型变频器



安装信息

安装位置

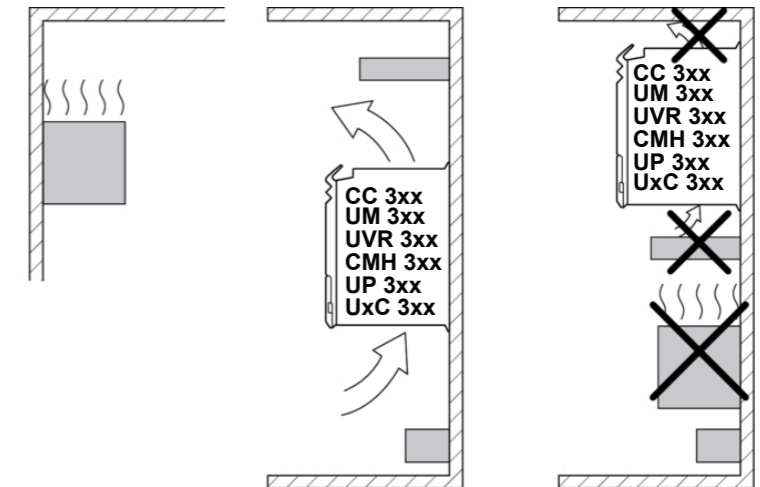
安装海德汉功率模块时，必须注意以下各点：

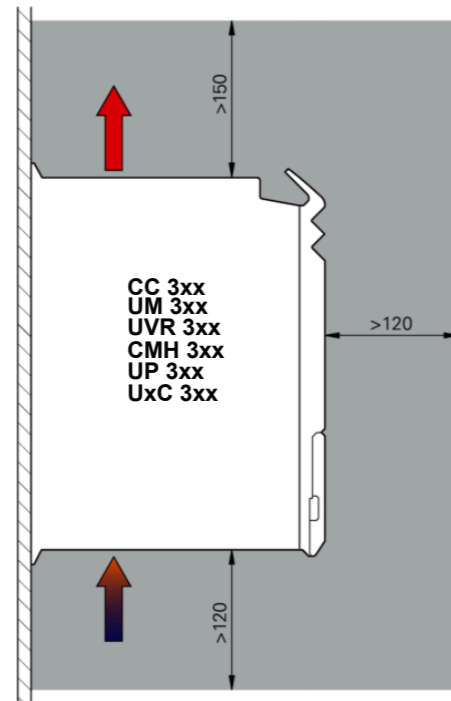
- 海德汉功率模块和控制部件的工作位置只能在防护罩内或电气柜内，根据欧洲防护罩技术标准，防护罩或电气柜的防护等级至少需要达到IP54。根据机床位置，必须确保至少满足等同的要求。由机床制造商负责。
- 必须在电气柜内垂直安装海德汉功率模块和控制单元。
- 必须确保达到最小间距
- 达到要求的间隔距离，以进行空气流通和保养
- 正确的电缆长度
- 允许的电缆弯曲半径
- 在海德汉功率模块下方或附近，严禁安装任何其它发热或散热设备。为冷却海德汉功率模块，严禁吸入已加热的空气。
- 连接电气柜内的其它设备需要专业的安装操作（参见下图）。
- 为此，海德汉的全部控制部件或设备（CC, MC, BF, MB, TE, UV(R), UR, UE, UEC, UMC, KDR, SM等）的工作位置只能在适用于其工作的防护罩内，例如电气柜或面板中。所用的机箱必须满足安装地有关防火要求的防火机箱。防护罩必须提供触电保护功能。

UVR 3xx

UVR 3xx

海德汉部件的排列





安装和电气连接

- 安装和电气连接需要满足以下要求：
- 机床或组件的使用地有关低压设备的国家标准
 - 机床或组件的使用地有关干扰和降噪的国家标准
 - 机床或组件的使用地有关电气安全和工作条件的国家标准
 - 安装位置的技术要求
 - 技术手册的技术要求

防护级别

- 以下组件满足IP54防护等级要求（防尘和防水要求）：
- 显示器（正确安装情况下）
 - 键盘（正确安装情况下）
 - 机床操作面板（正确安装情况下）
 - 手轮

所有电气和电子控制部件必须安装在能满足防护等级IP54（防尘和防水）要求的环境（也就是电气柜，防护罩）中，以满足2级防污要求。OEM操作面板的全部部件必须与海德汉操作面板部件一样，满足防护等级IP54的要求。

电磁兼容性

安装期间，必须特别注意以下有关电磁兼容性的各项因素。

适用地

- 海德汉功率模块及其附件满足2014/30/EC指令下的下列标准要求：
- 干扰，EN 61800-3标准，C3类和EN 50370-1标准
 - 有关抗噪性能的EN 61800-3标准，次生环境和EN 50370-2标准

使用地

为保护设备不受干扰，必须遵守Gen 3驱动系统“技术手册”中有关电磁兼容性（EMC）的要求和建议。特别是必须遵守以下防护措施要求，确保满足电磁兼容性配置的要求。

海德汉驱动器系统和功率模块用于工业环境应用和混合用途地的应用。该设备满足EN 50370（机床产品线标准）和EN 61800-3标准要求，并满足工业低压电网要求。该设备不适用于使用家用的公共低压电网。该设备可能造成高频干扰。

安装的海拔高度

本产品满足EN 61800-3标准的C3类要求。本产品可导致住宅区的无线电干扰。使用方需要确保采取恰当措施。

直接连接电网的海德汉功率模块和其附件（UVR，UM，UEC，KDR，进线滤波器等）的最高安装高度为海拔2000 m，原因是海德汉功率模块和其附件在海拔不超过2000m的高度满足EN 61800-5-1标准和UL 61800-5-1标准的III类过压要求。

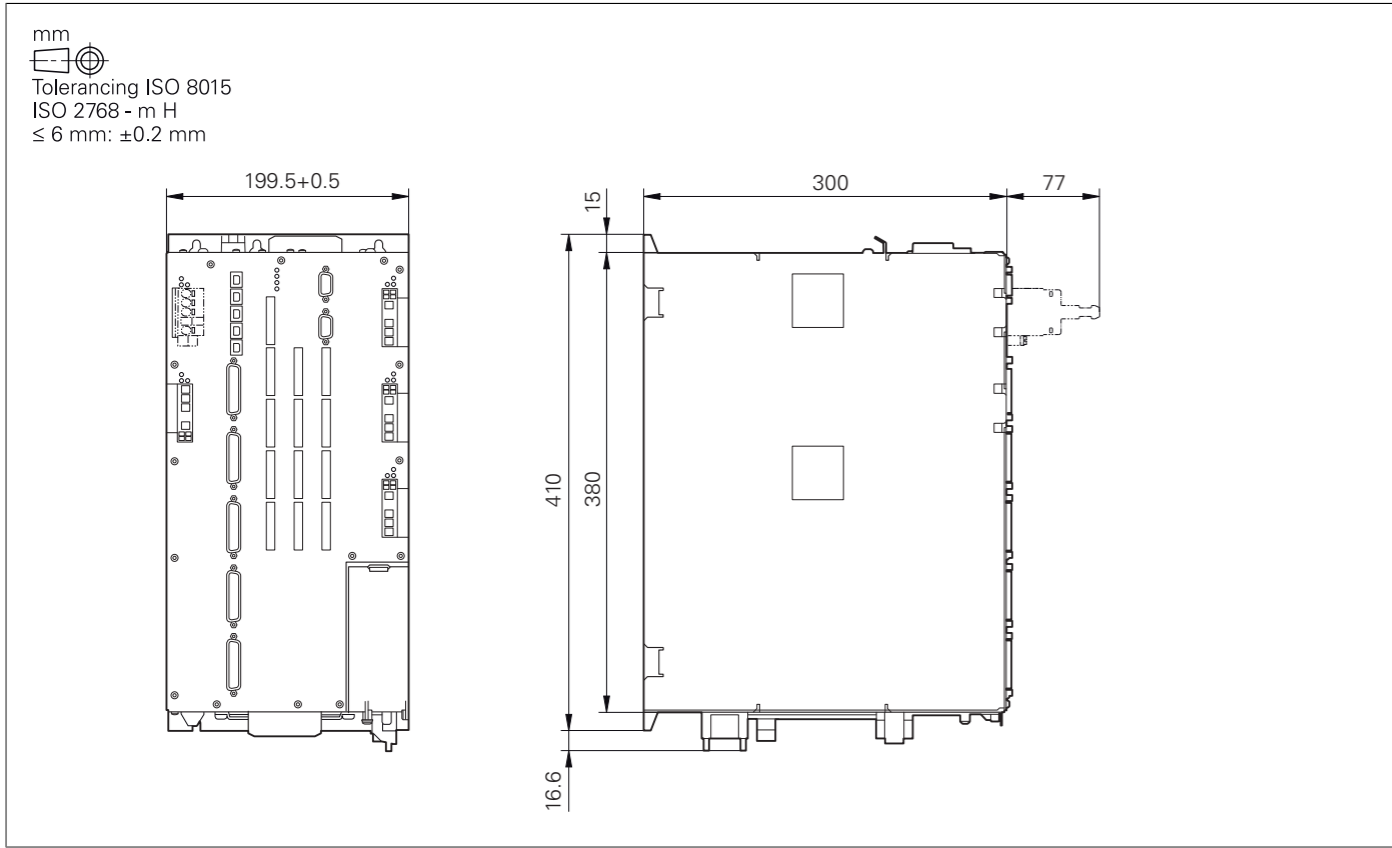
如果安装高度在海拔2000 m以上到最高允许的3000 m高度，海德汉功率模块和数控系统必须由符合EN 61800-5-1标准和UL 61800-5-1标准的II类过压的电网供电。例如在上游使用隔离变压器。

请注意，如果海德汉功率模块的安装高度在海拔1000米以上，由于电流减额，工作性能降低。电流性能的下降为线性关系：

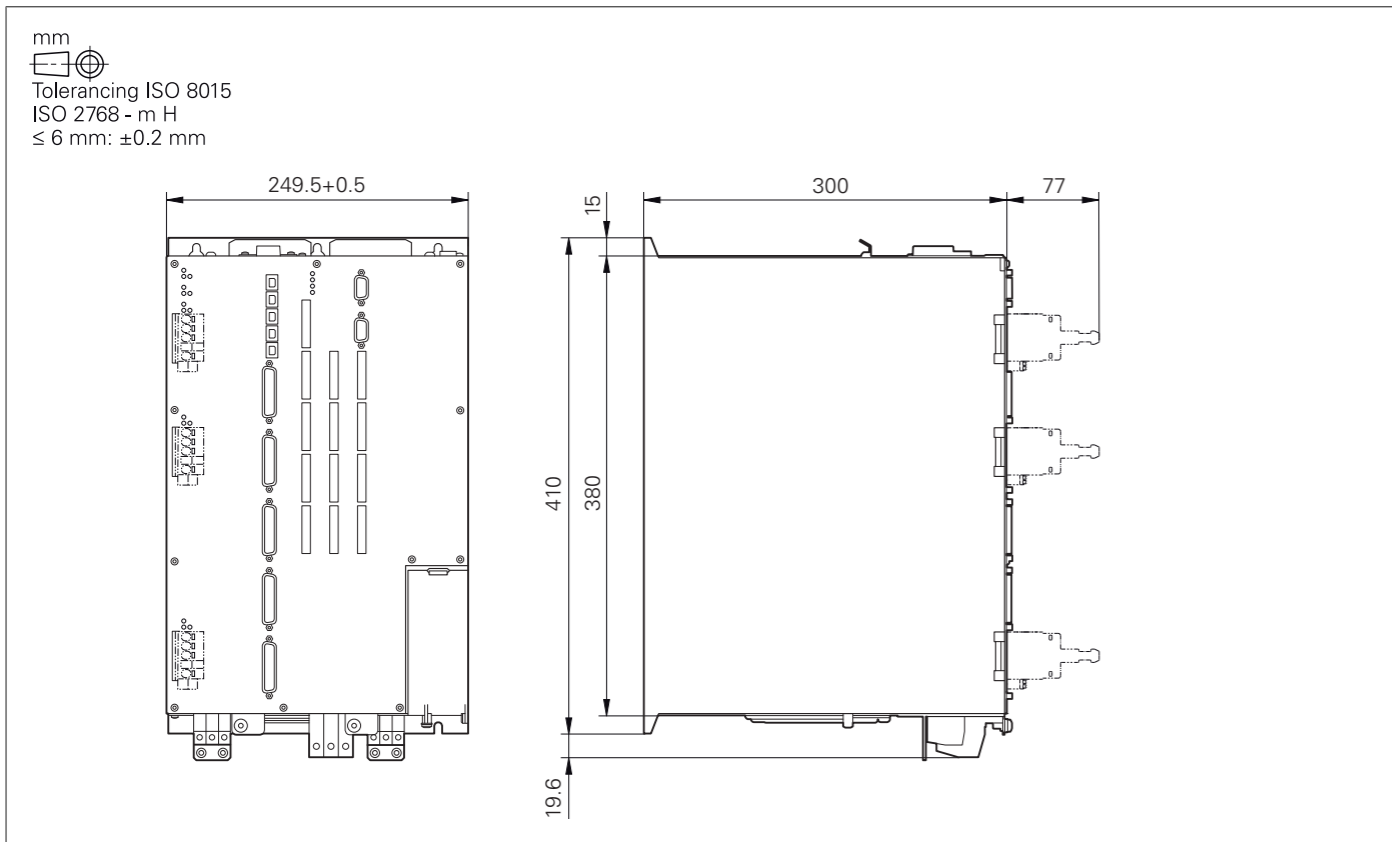
- 1000 m至2000 m：100%至85%
- 2000 m至3000 m：85%至75%

尺寸

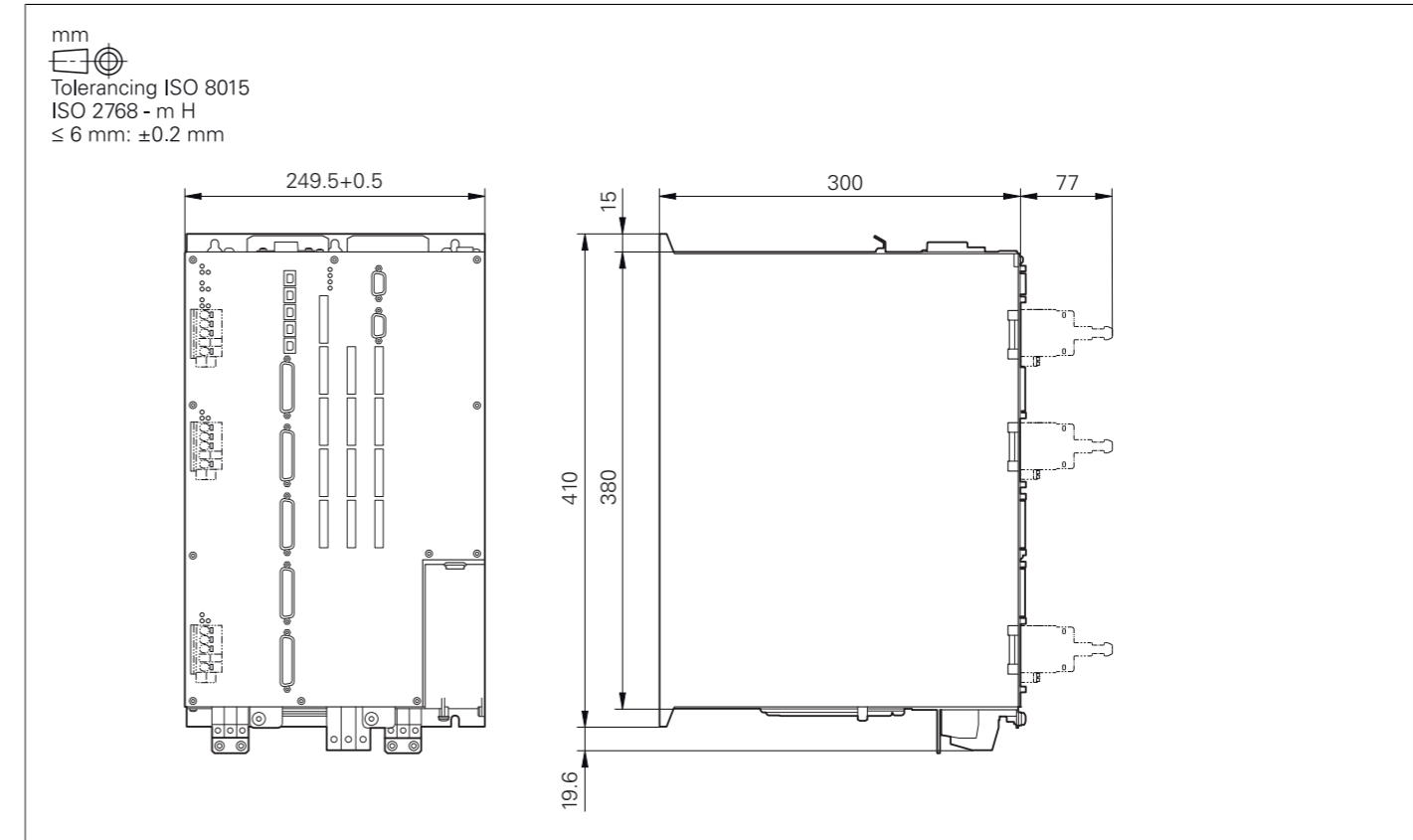
UEC 31x (FS)



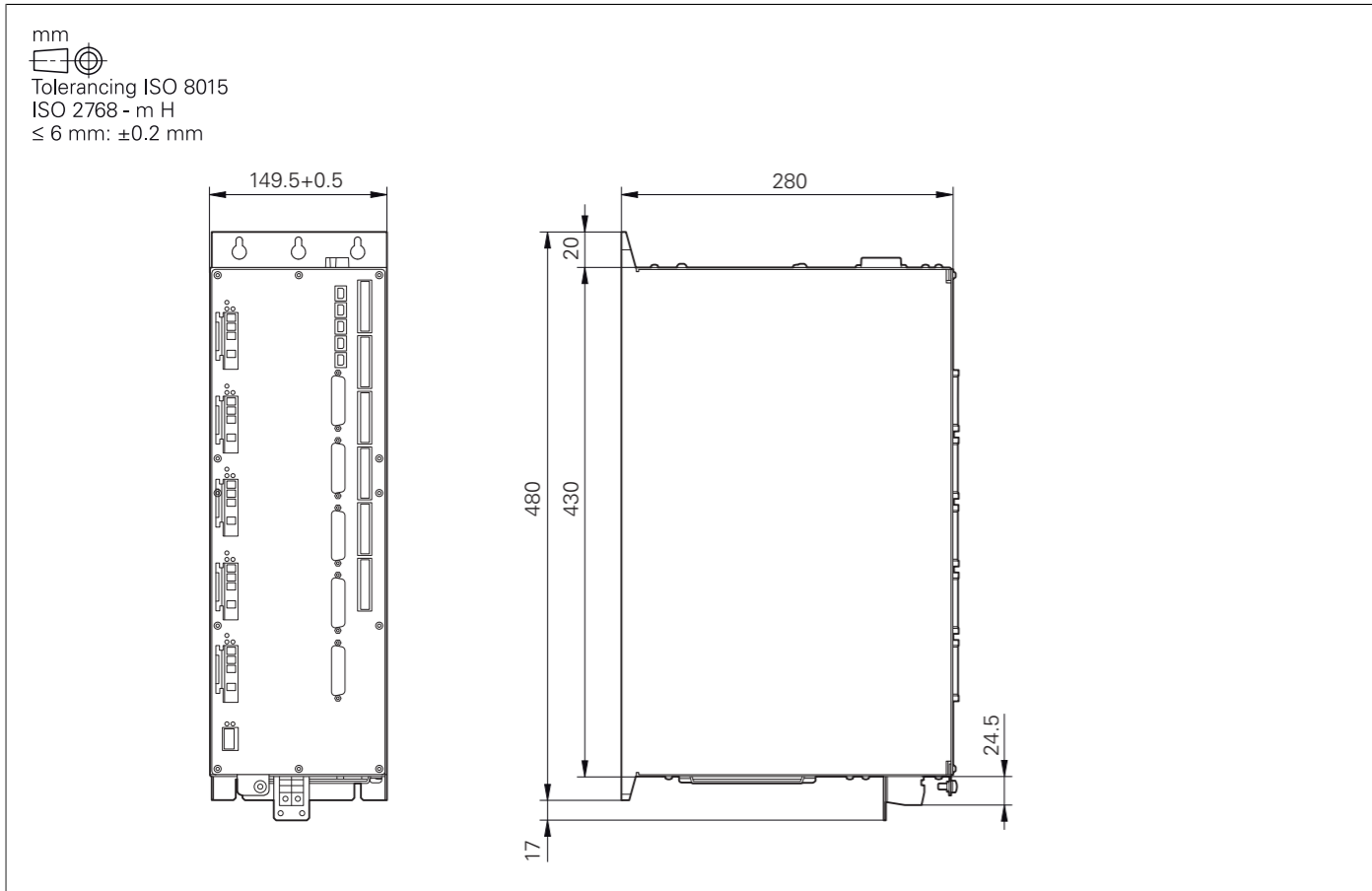
UEC 32x (FS)



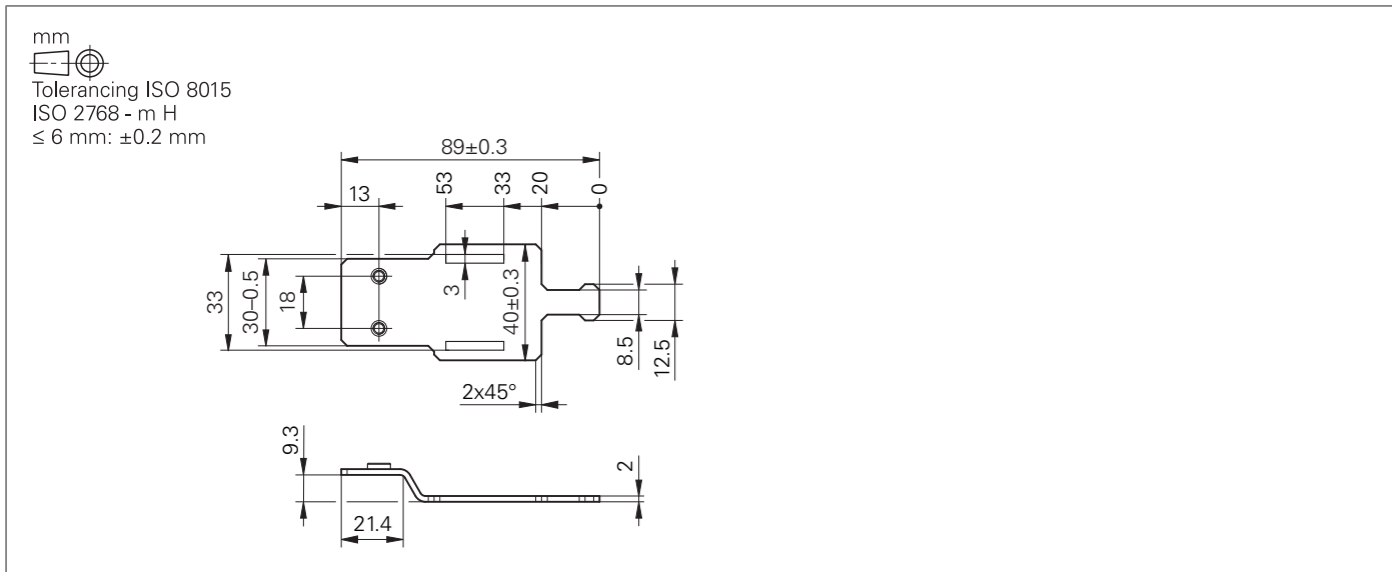
UEC 33x (FS)



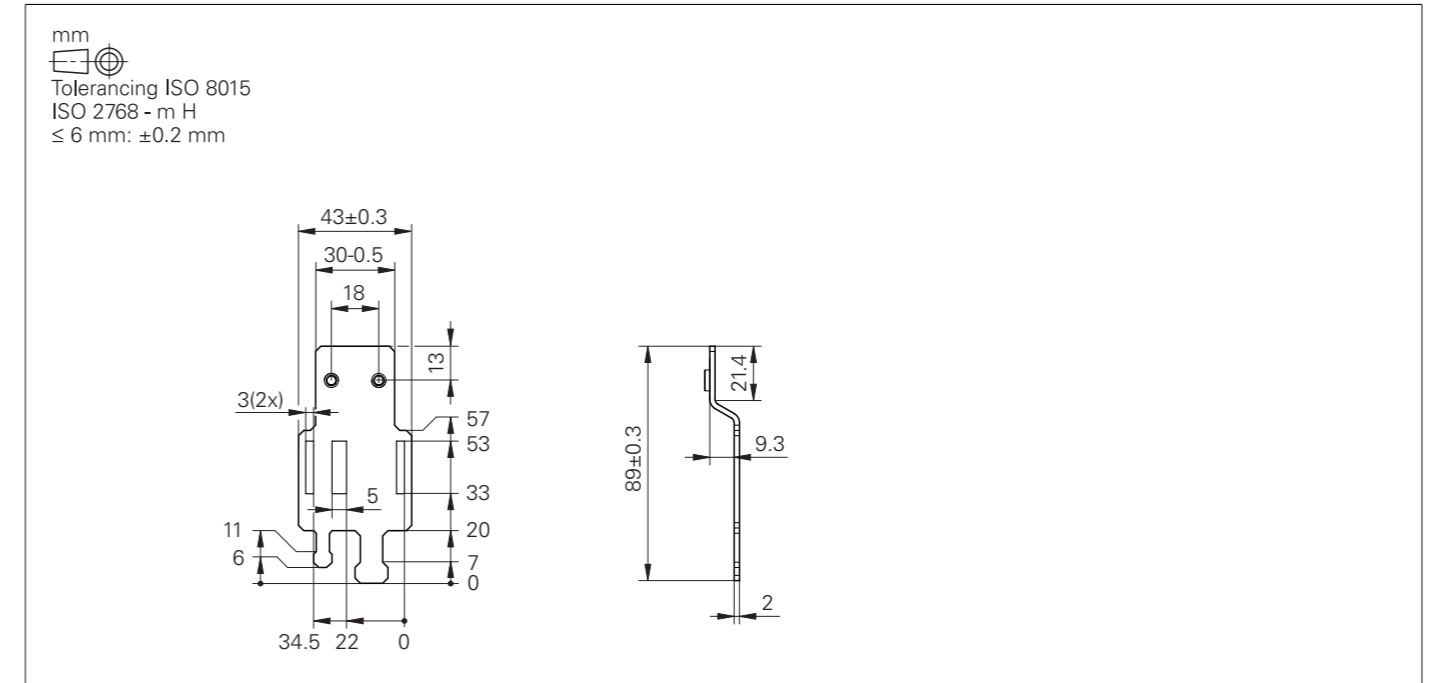
UMC 31x FS



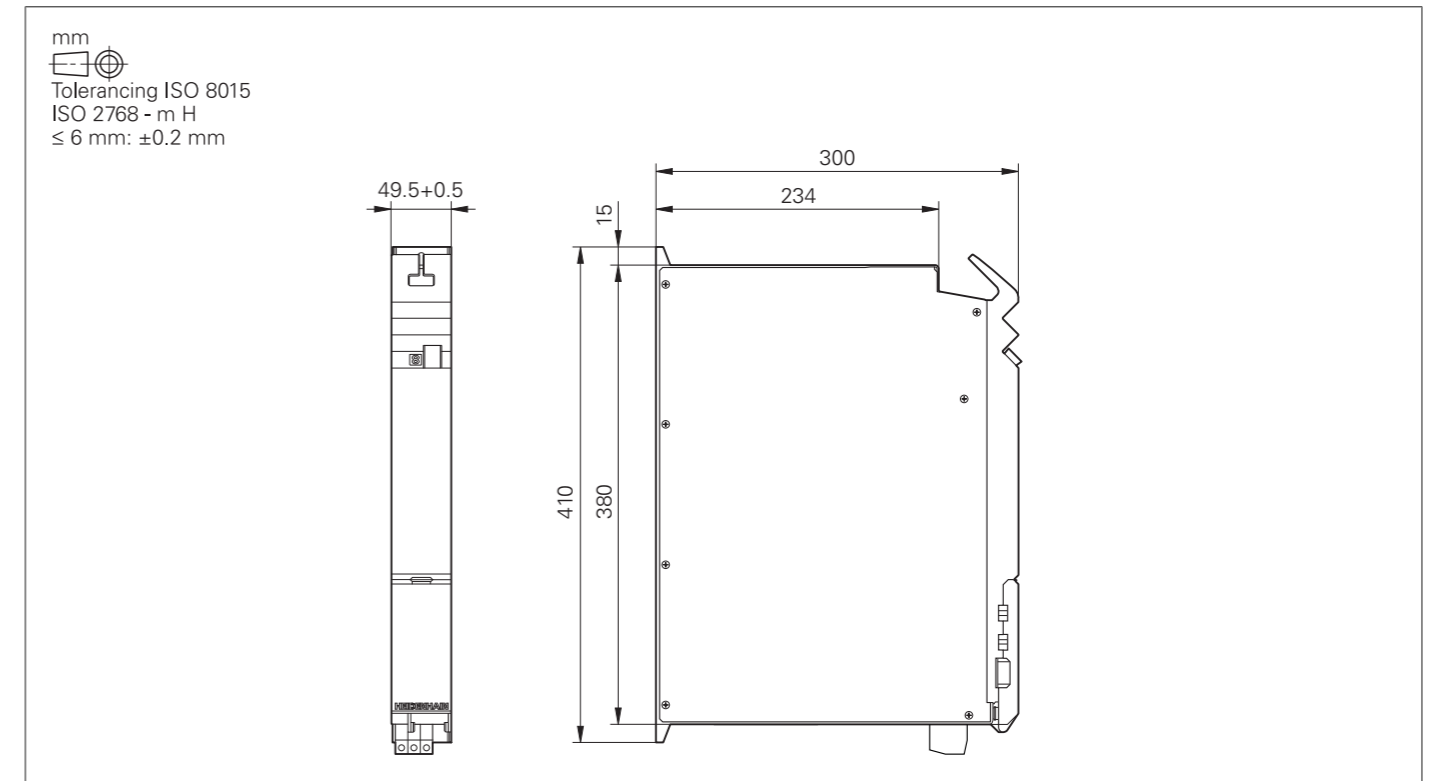
UEC 32x (FS)、UEC 33x (FS)的屏蔽板



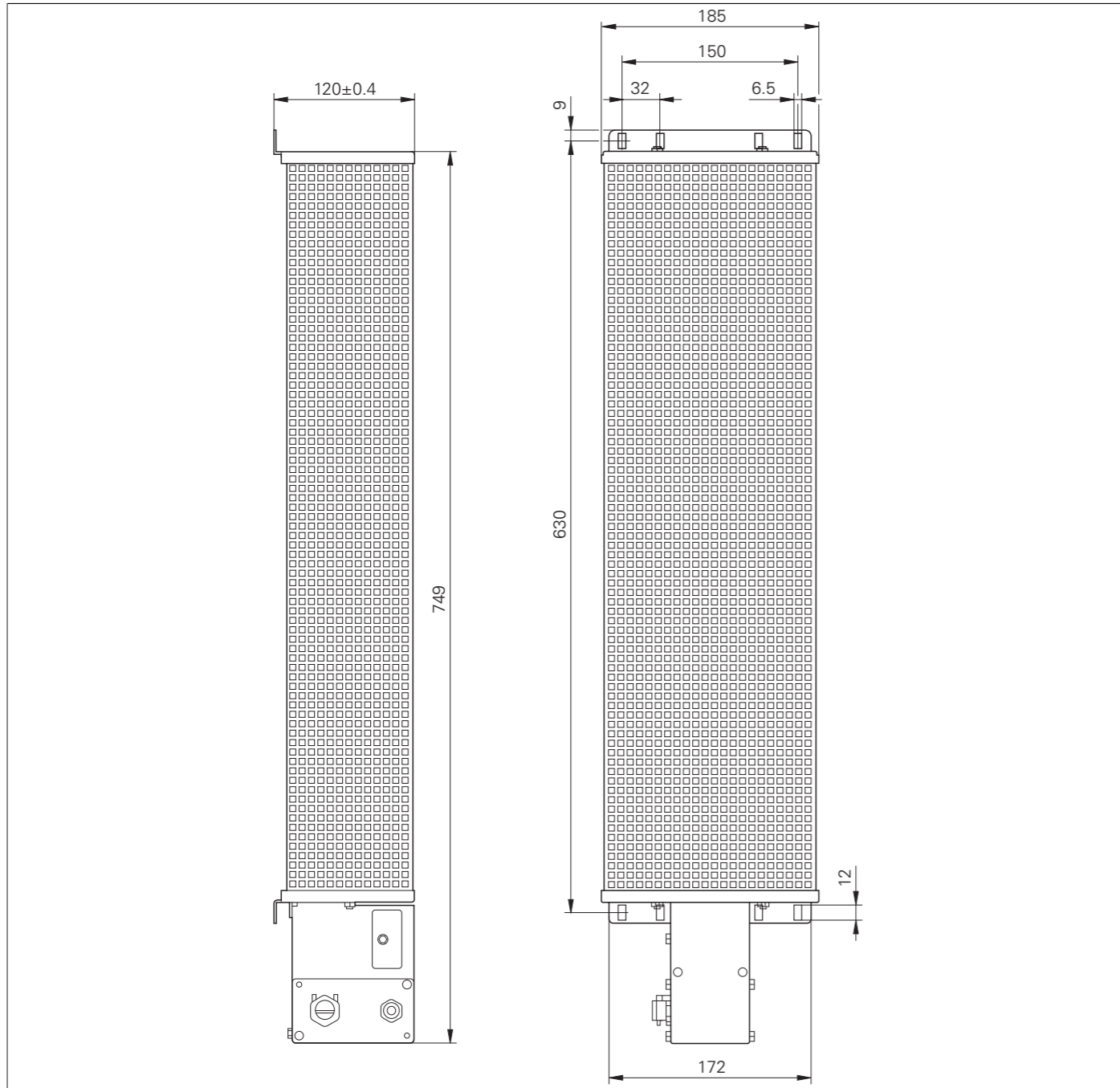
UMC 31x FS



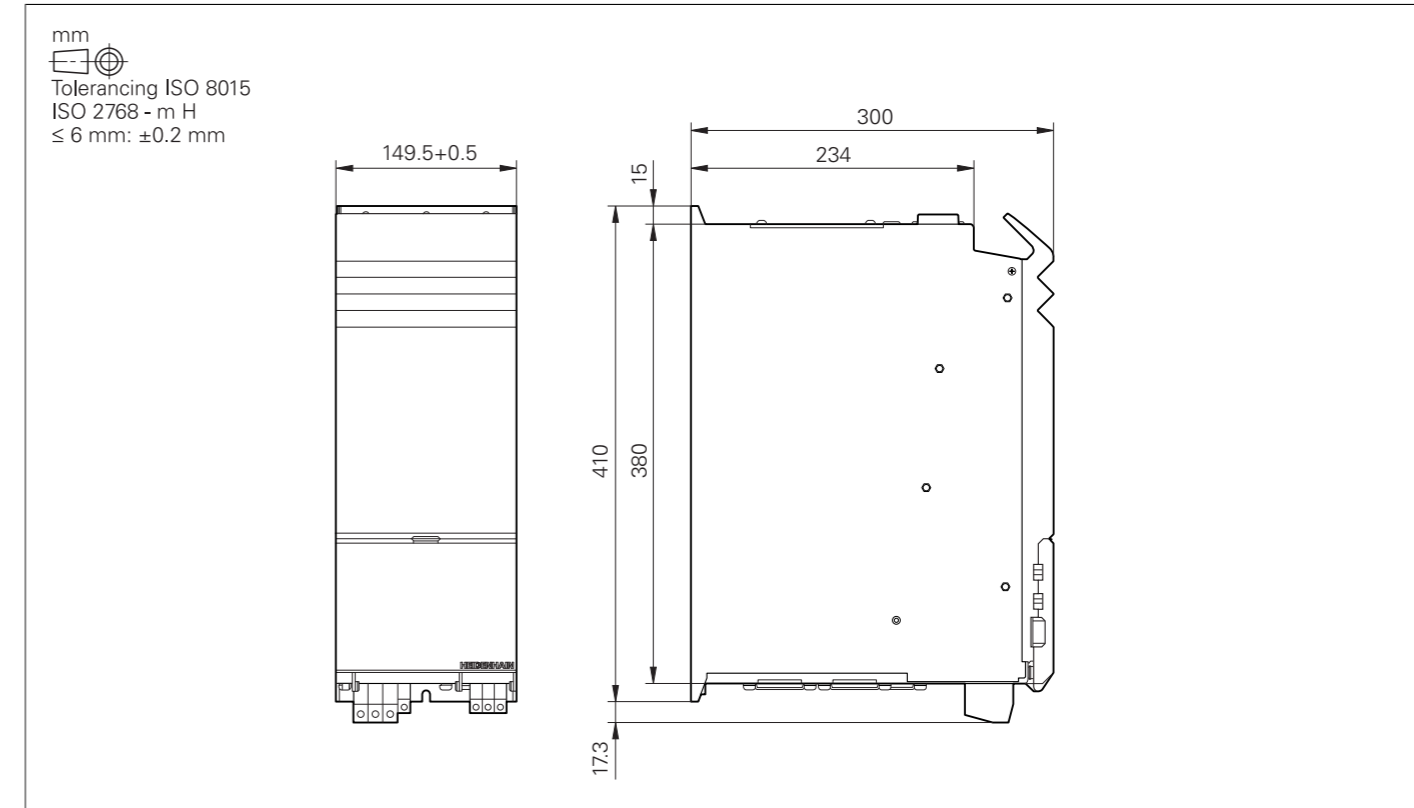
RM 330



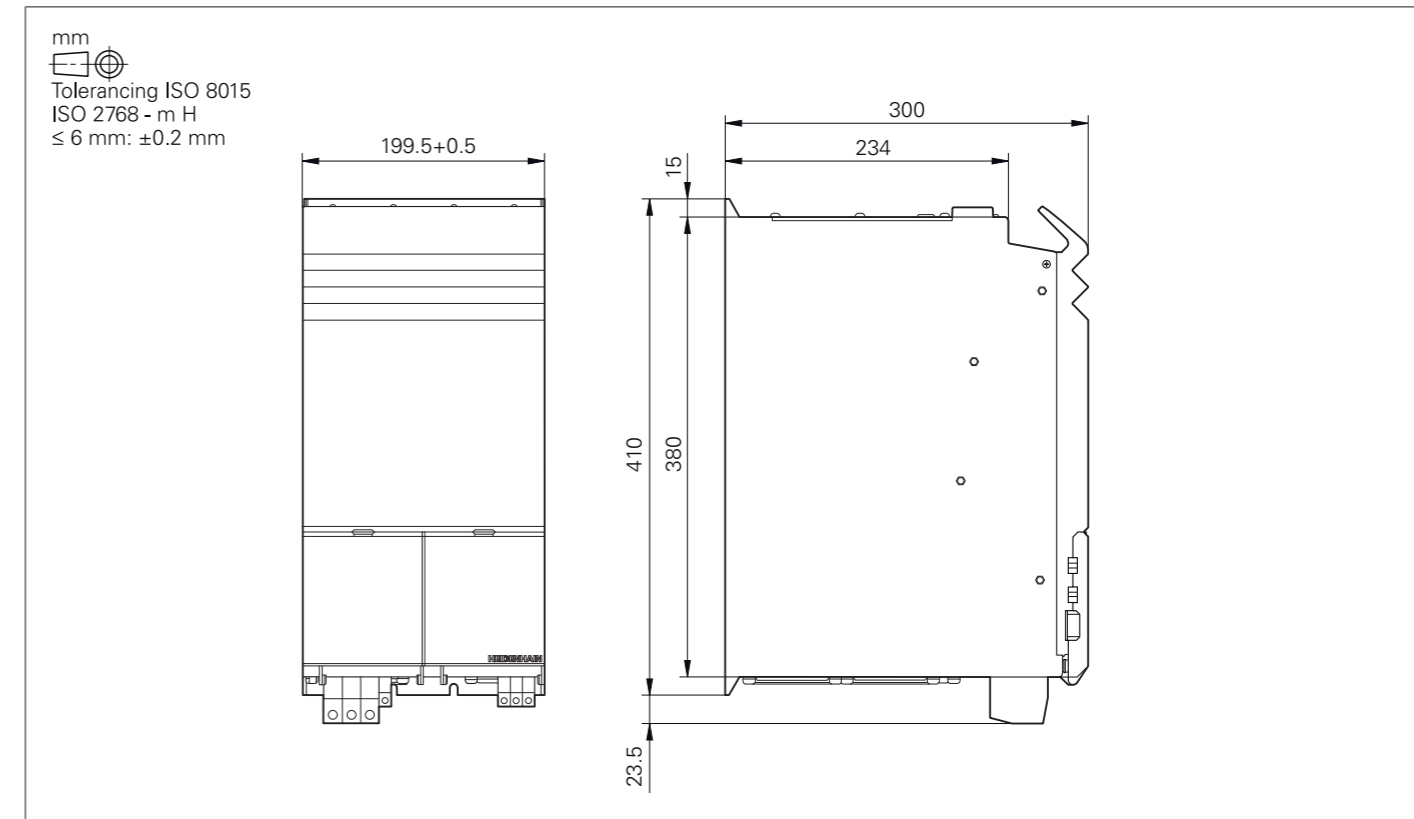
PW 310



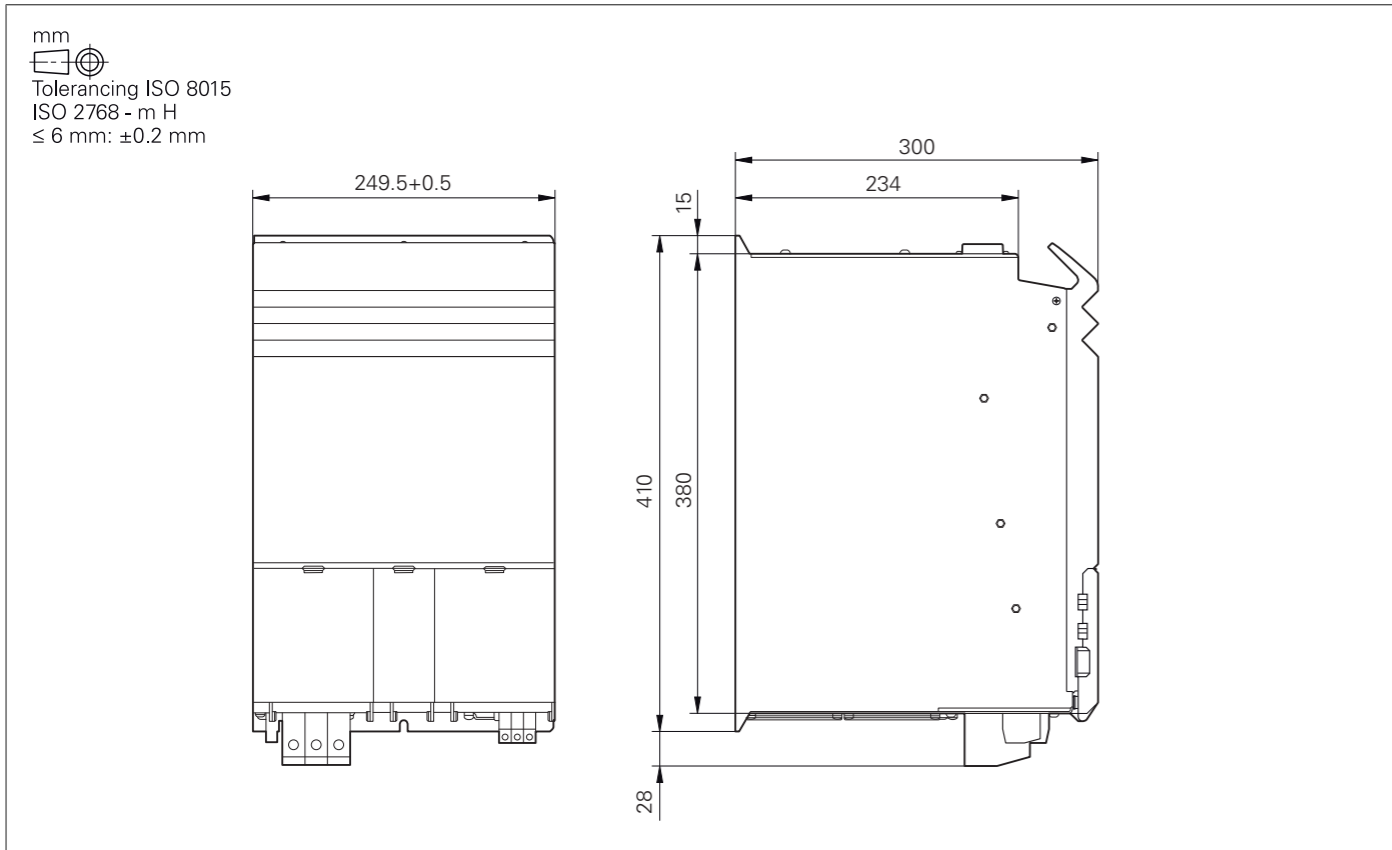
UVR 330



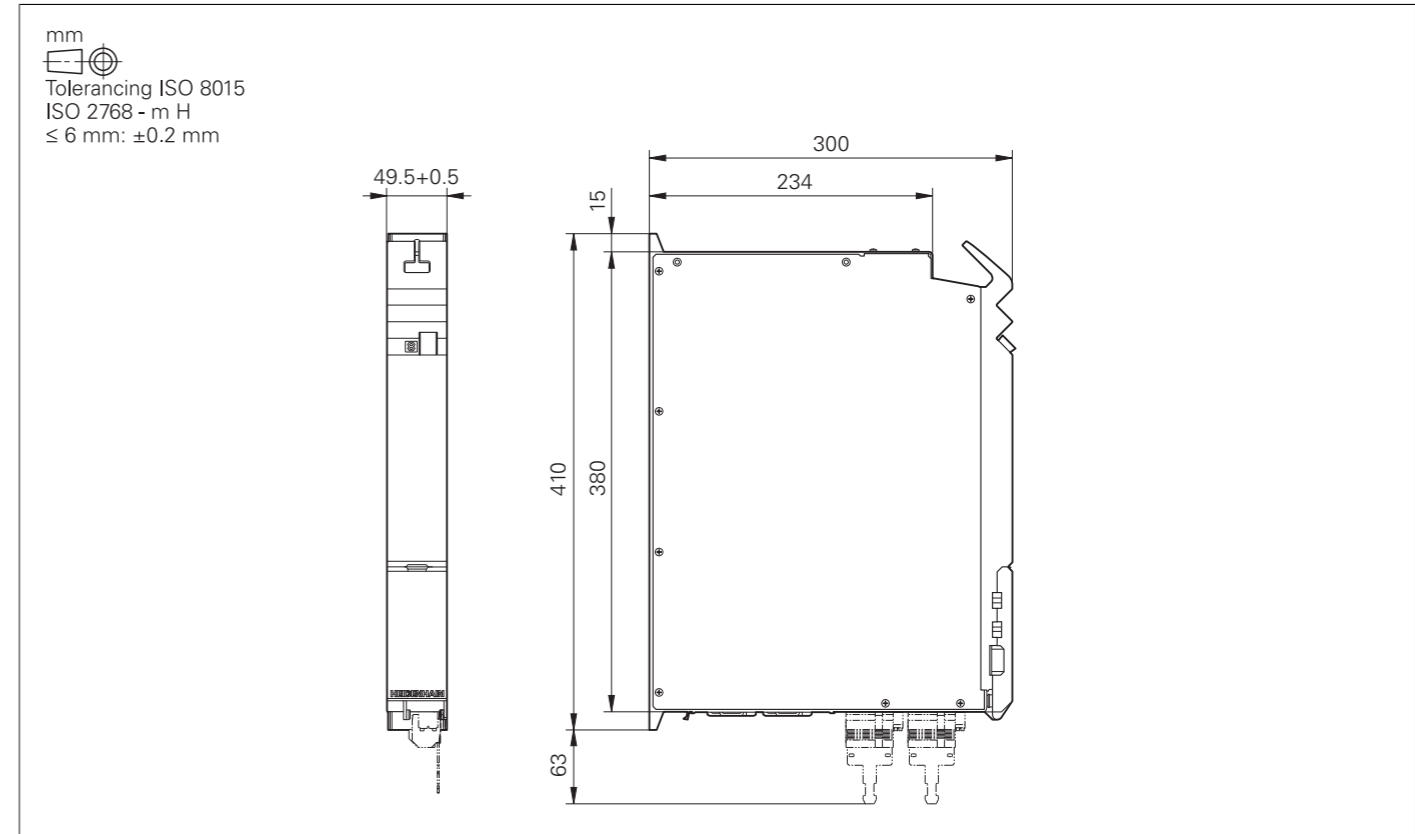
UVR 340, UVR 350



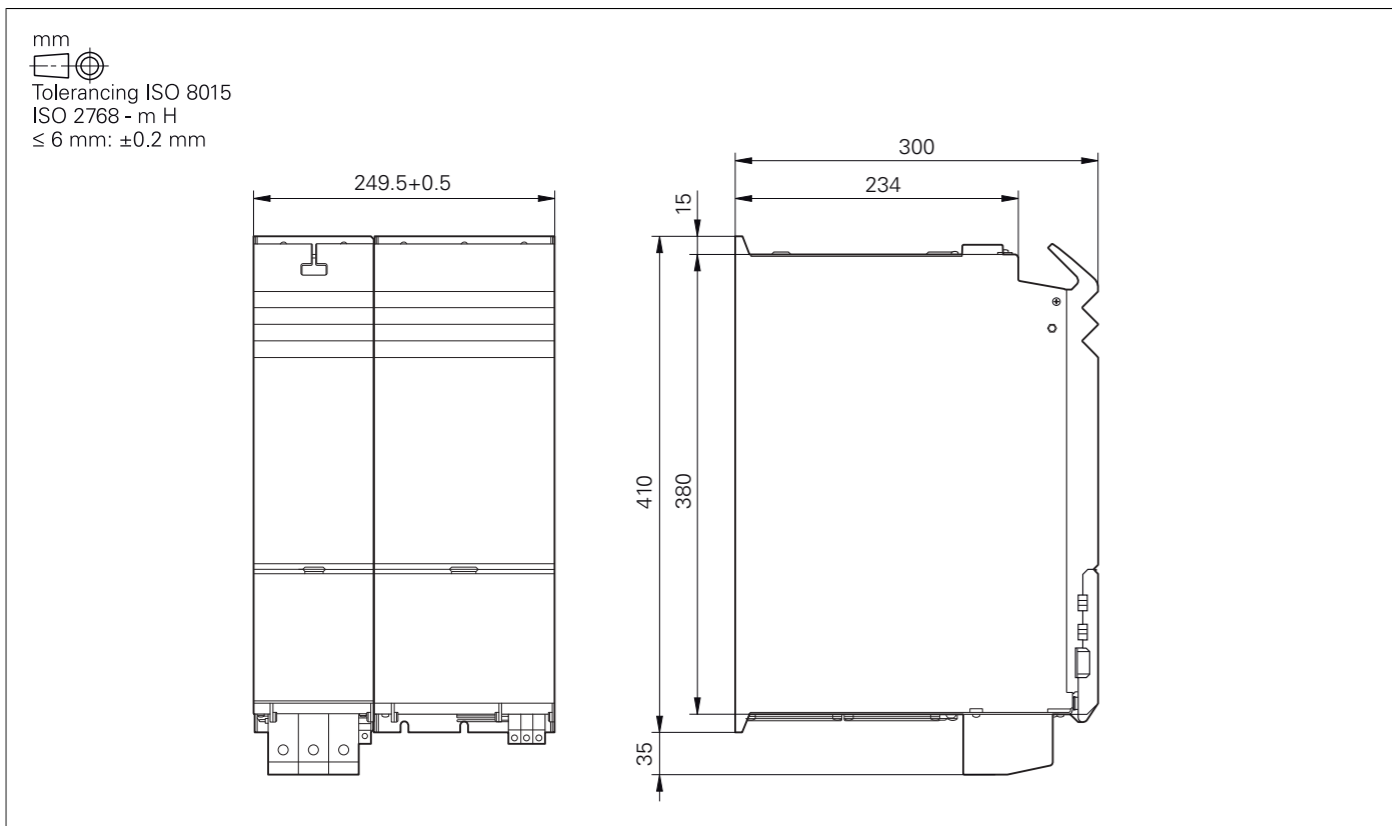
UVR 360(W)



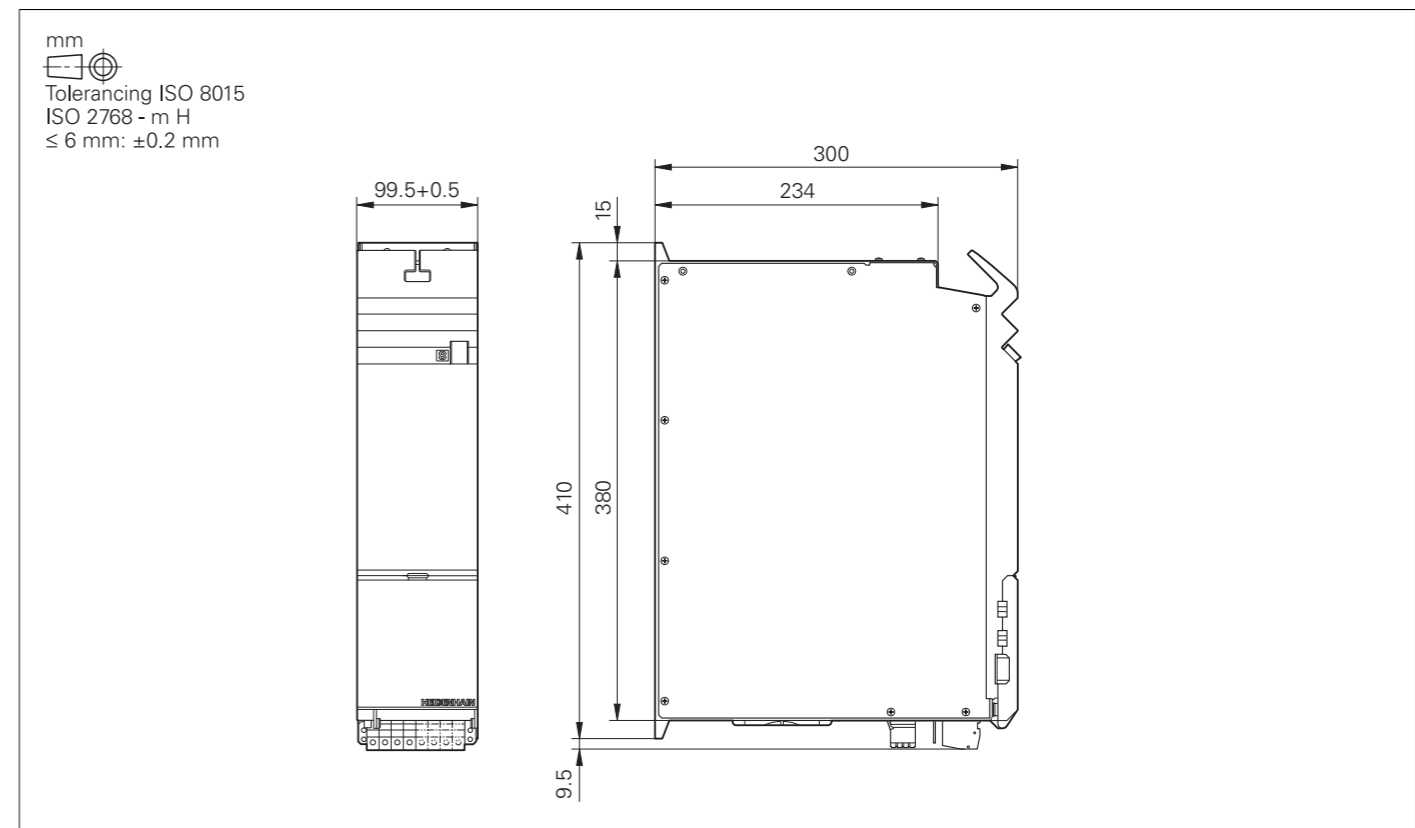
UM 310, UM 311, UM 320, UM 321




UVR 370(W)

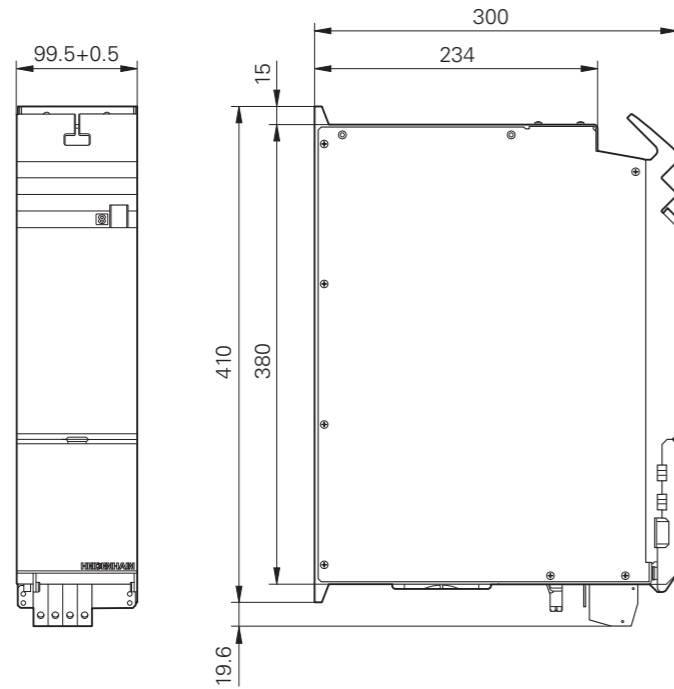


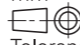
UM 312, UM 322

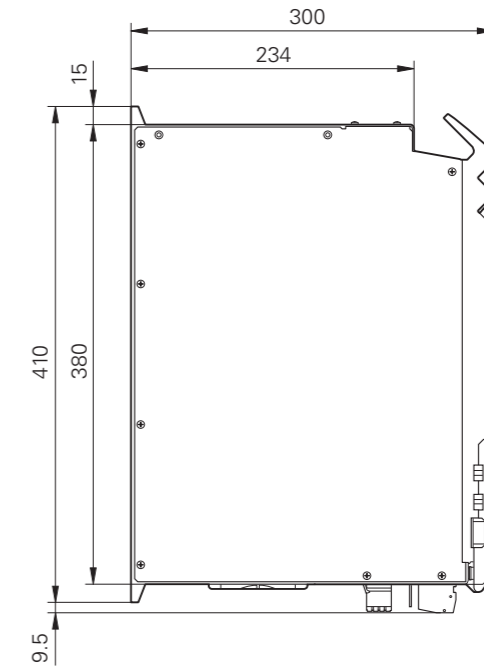


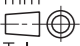
UM 313

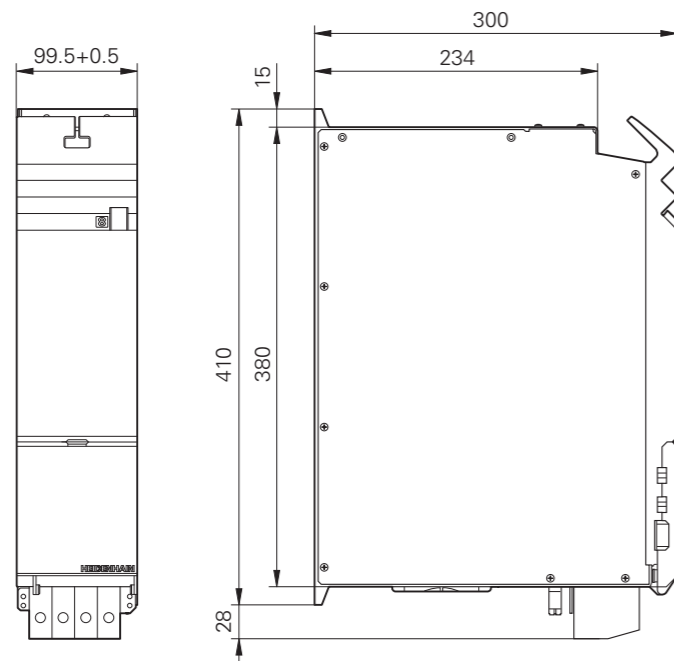
mm

 Tolerancing ISO 8015
 ISO 2768 - m H
 ≤ 6 mm: ±0.2 mm

**UMS 312**

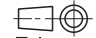
mm

 Tolerancing ISO 8015
 ISO 2768 - m H
 ≤ 6 mm: ±0.2 mm

**UM 314**

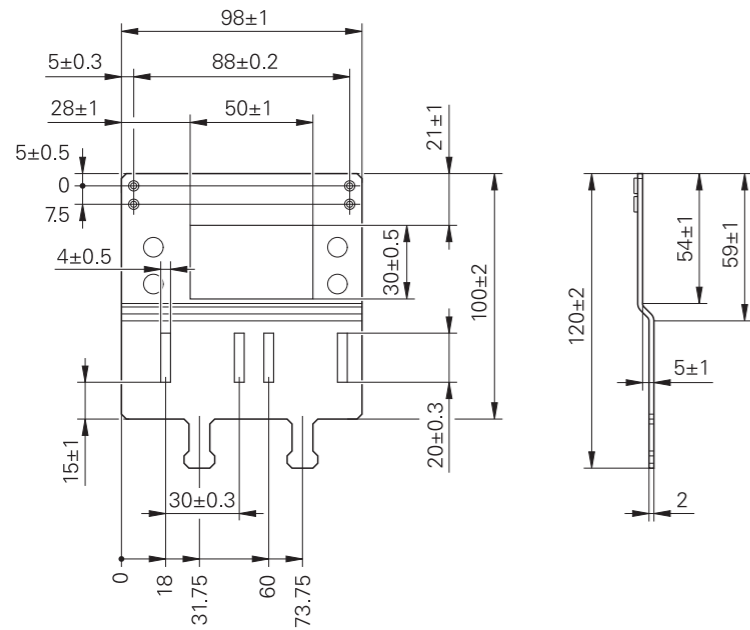
mm

 Tolerancing ISO 8015
 ISO 2768 - m H
 ≤ 6 mm: ±0.2 mm



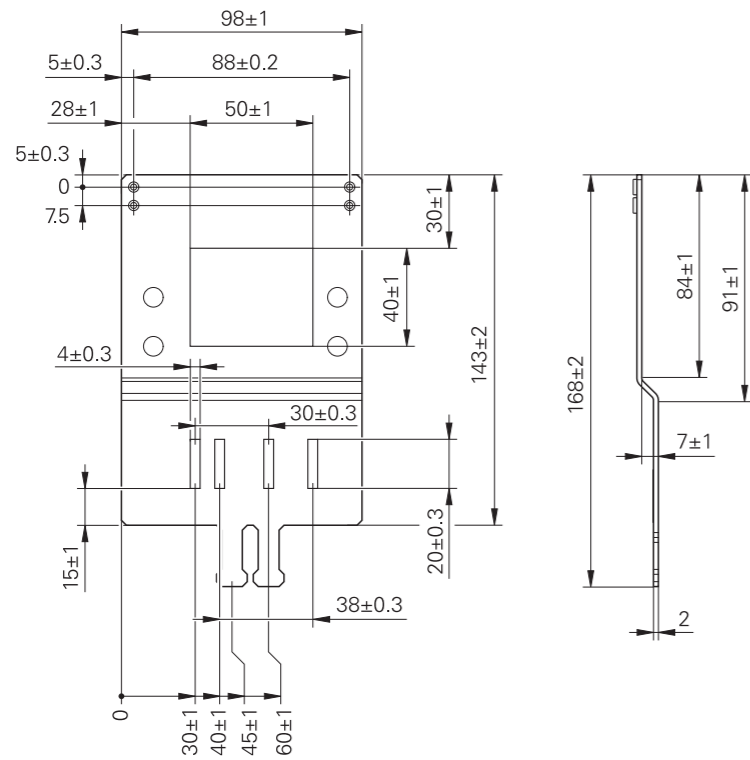
UM 312、UM 322、UM 313、UM 314屏蔽板

mm

 Tolerancing ISO 8015
 ISO 2768 - m H
 ≤ 6 mm: ±0.2 mm

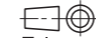
UM 312 / UM 322

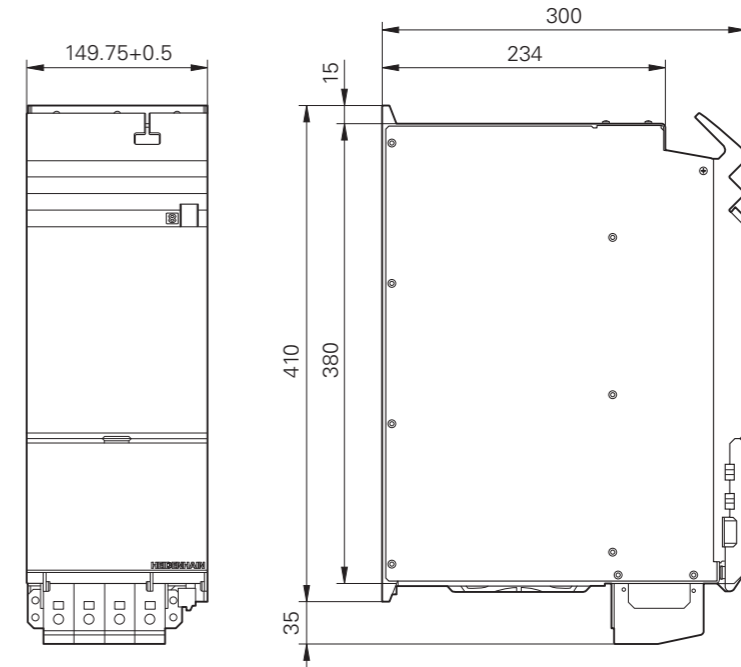


UM 313 / UM 314

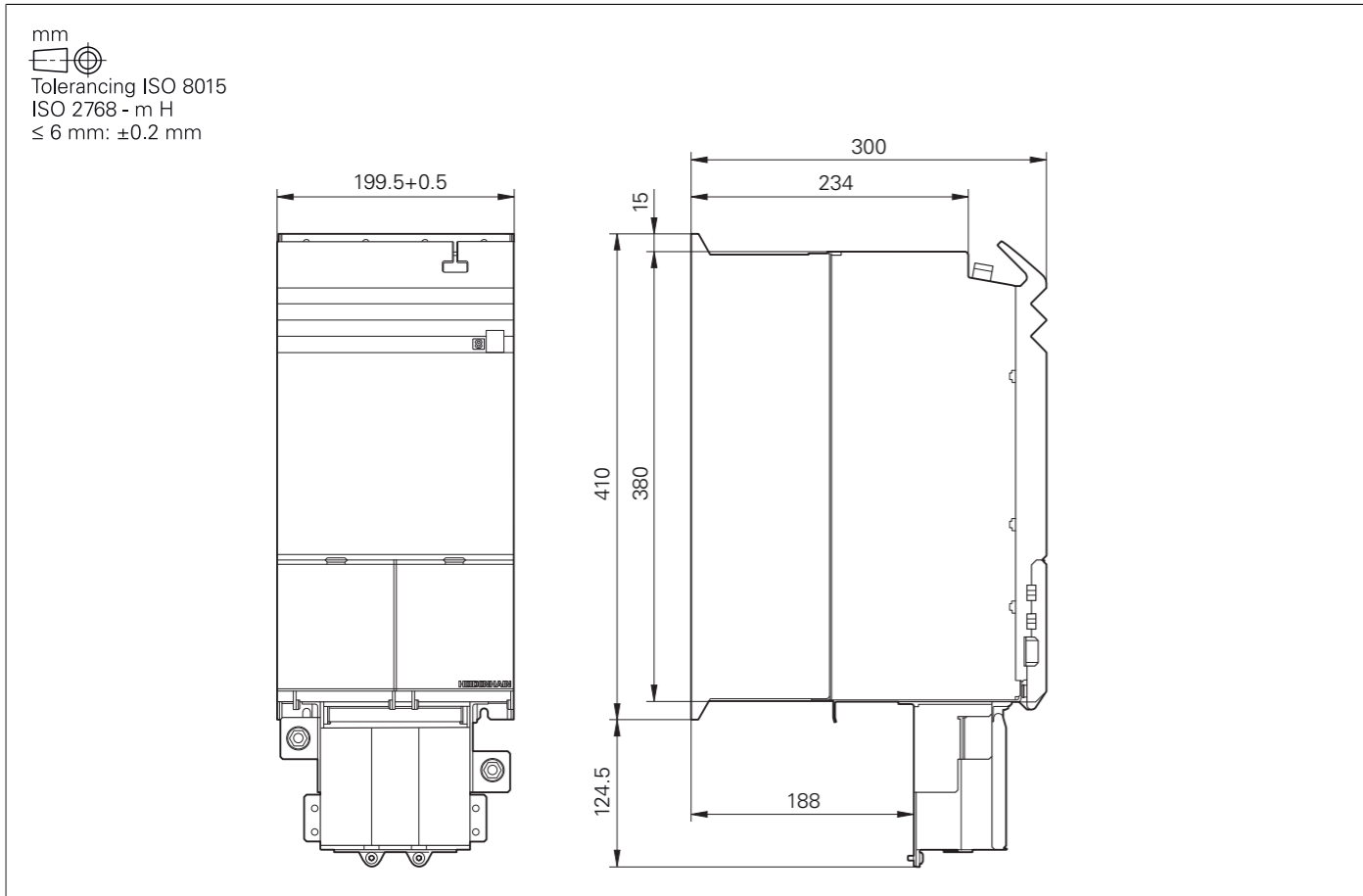


UM 315

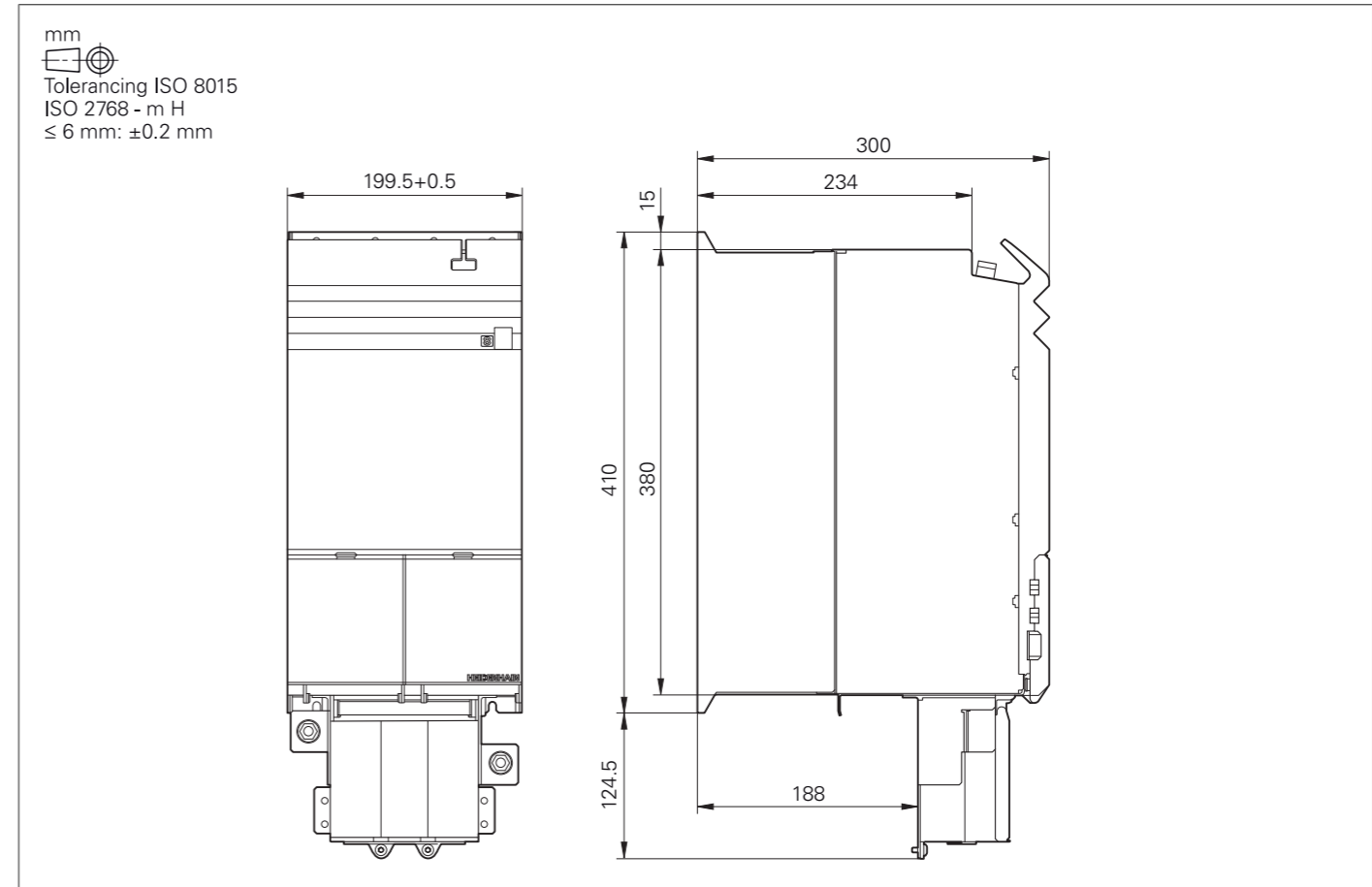
mm

 Tolerancing ISO 8015
 ISO 2768 - m H
 ≤ 6 mm: ±0.2 mm



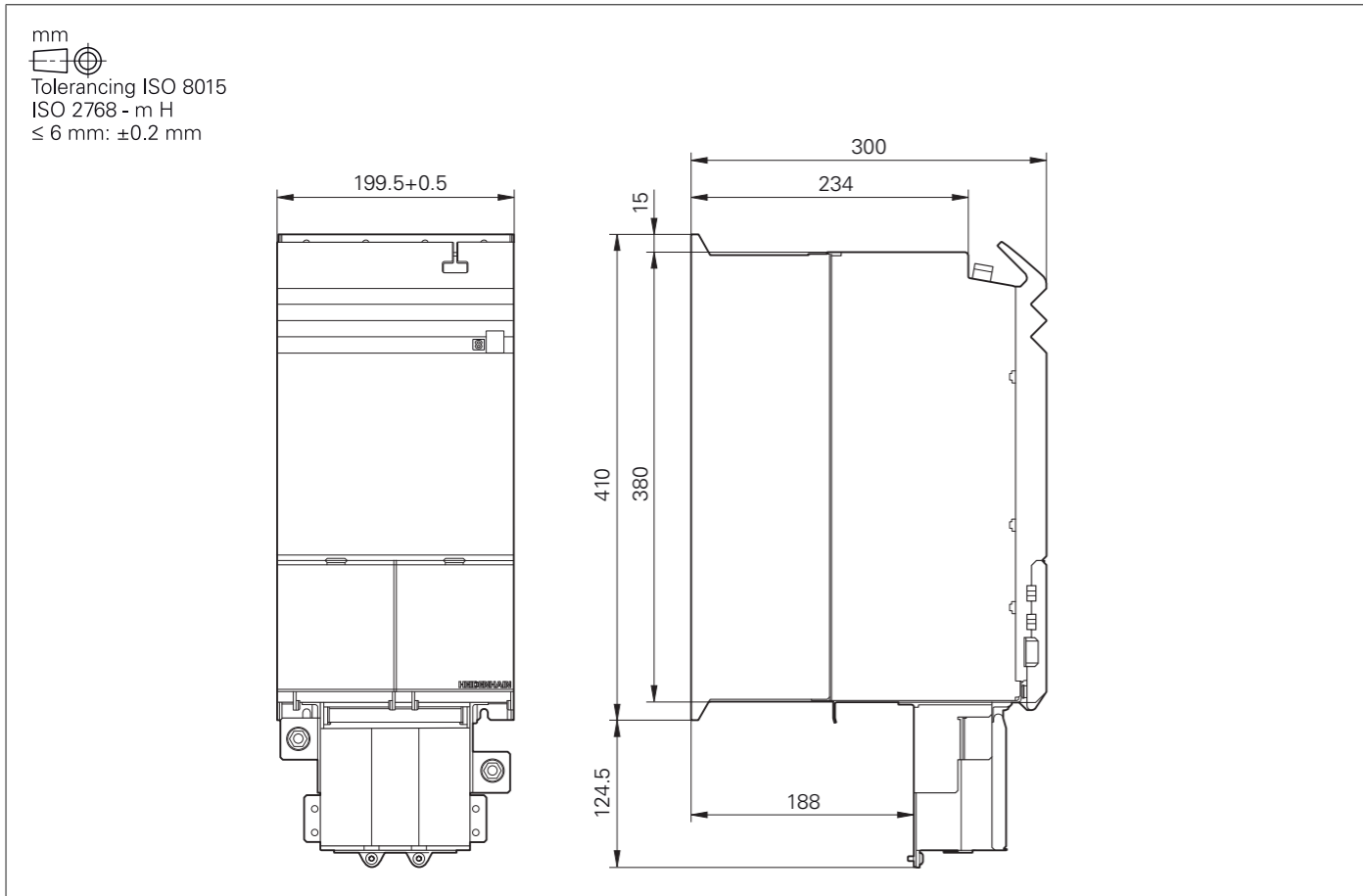
UM 316



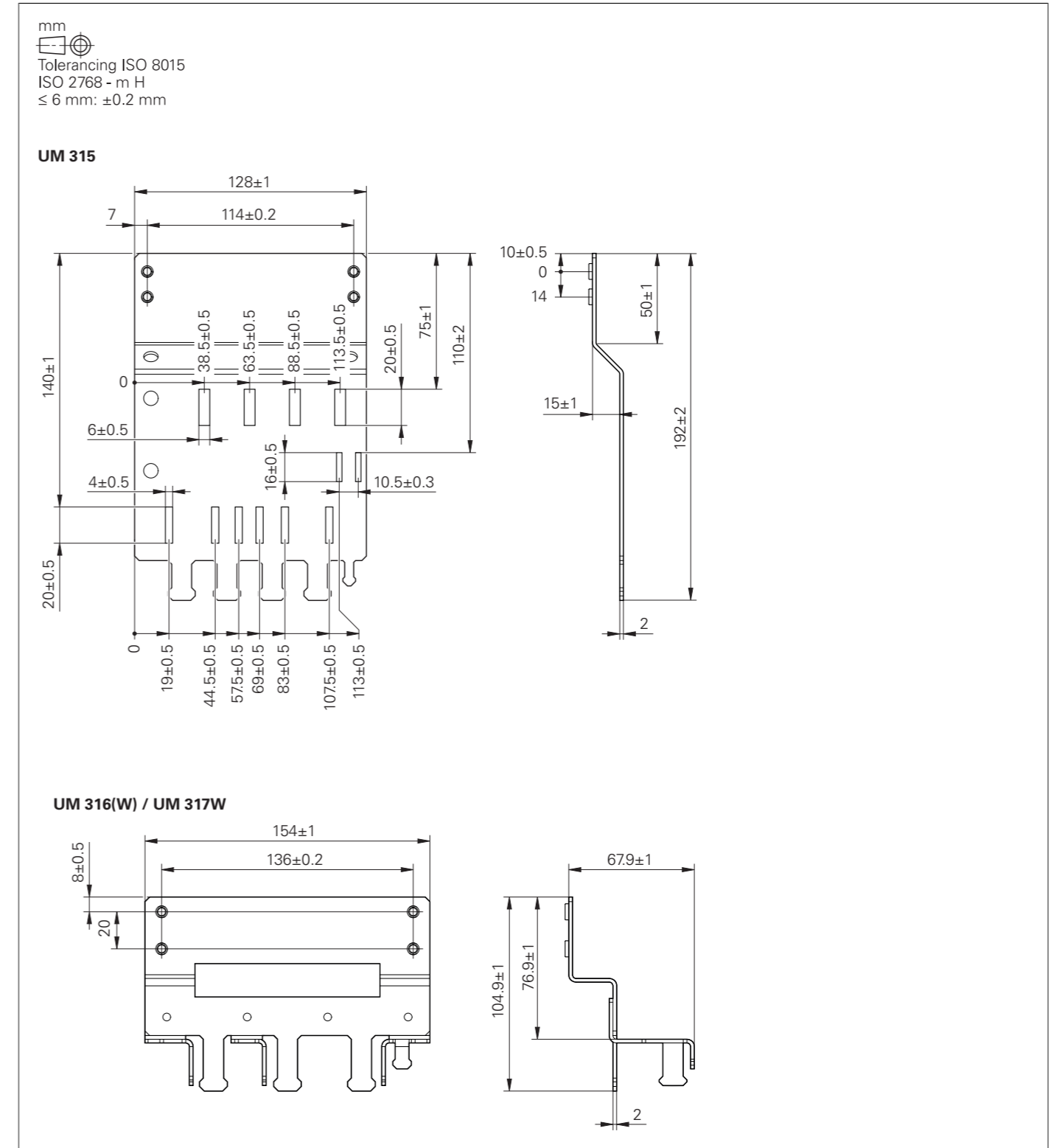
UM 316W



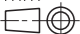
UM 317W

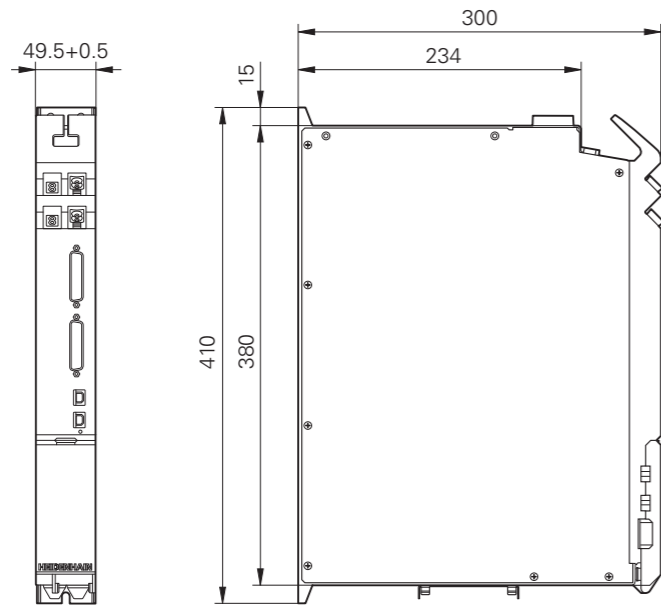


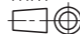
UM 315、UM 316、UM 317的屏蔽板

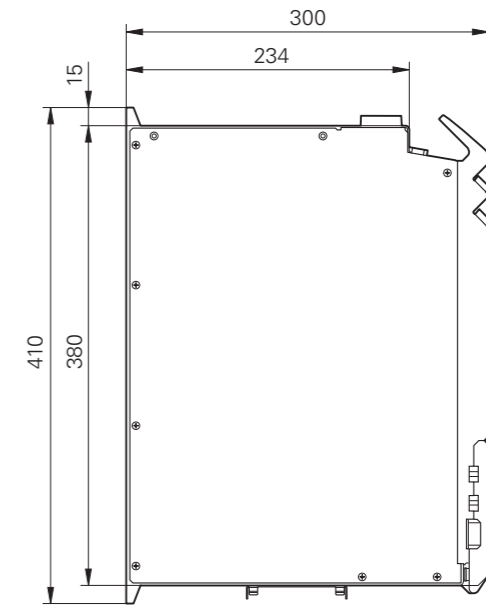



CC 302

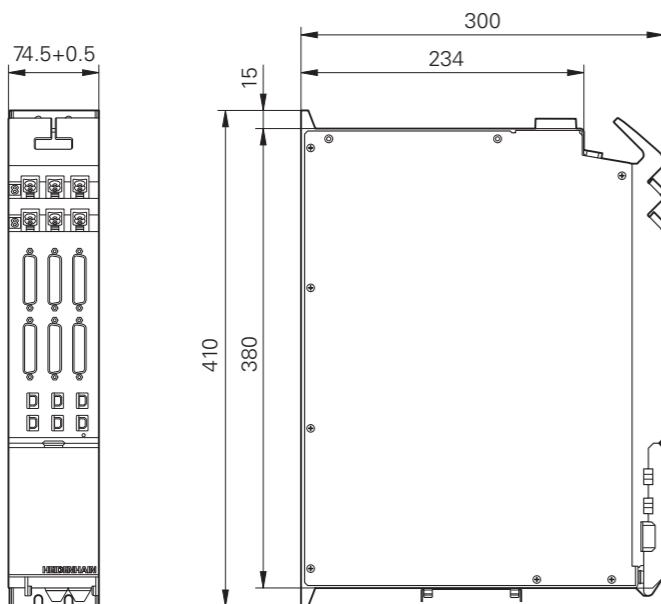
mm

 Tolerancing ISO 8015
 ISO 2768 - m H
 ≤ 6 mm: ±0.2 mm

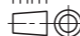
**CC 308**

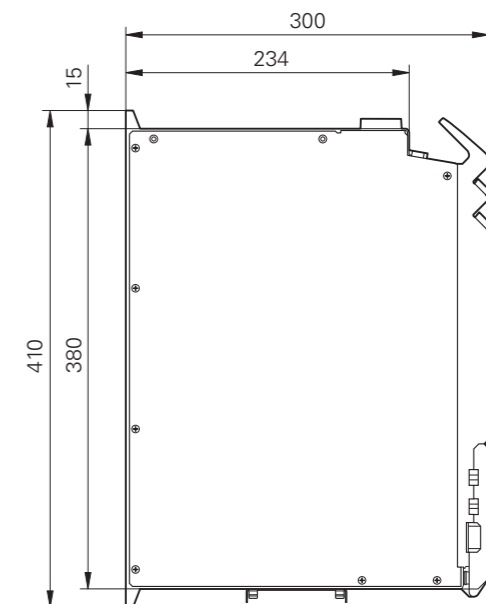
mm

 Tolerancing ISO 8015
 ISO 2768 - m H
 ≤ 6 mm: ±0.2 mm

**CC 306**

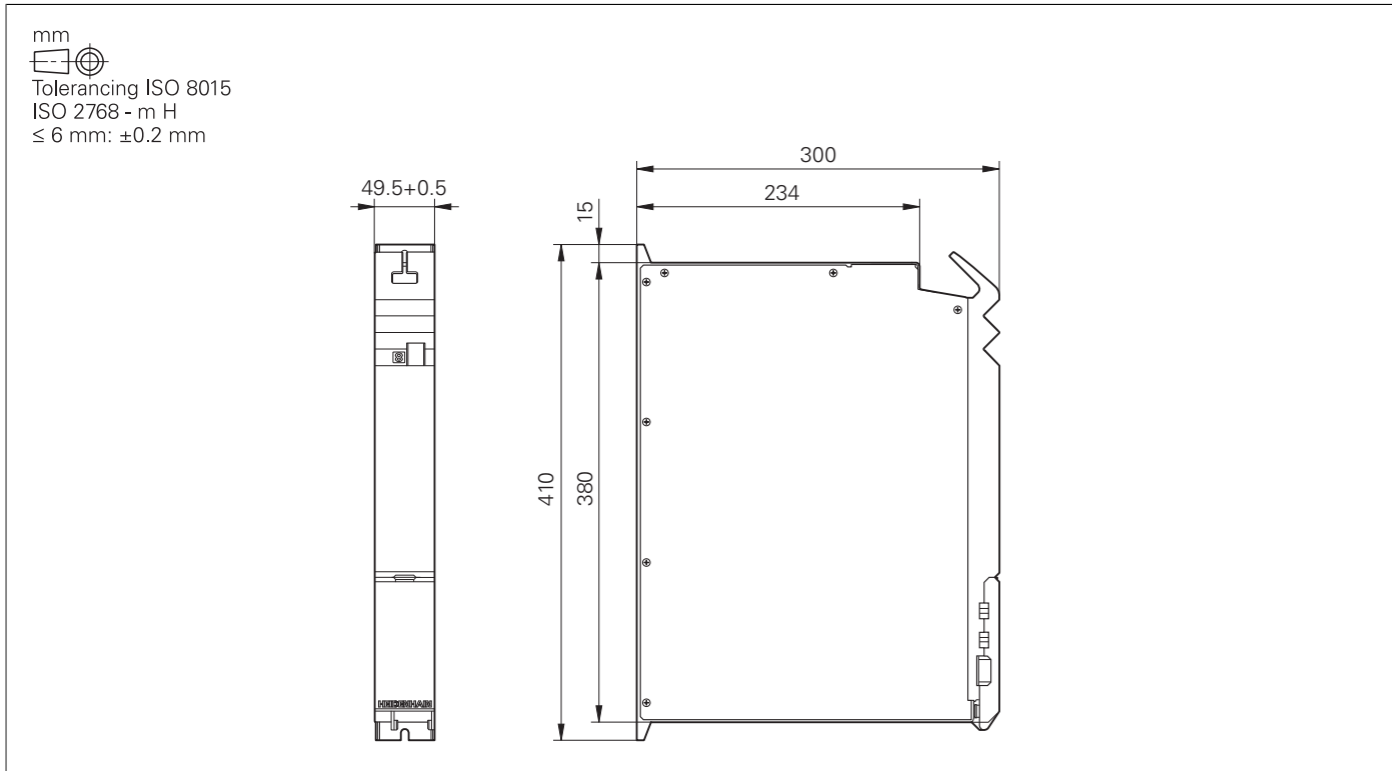
mm

 Tolerancing ISO 8015
 ISO 2768 - m H
 ≤ 6 mm: ±0.2 mm

**CC 310**

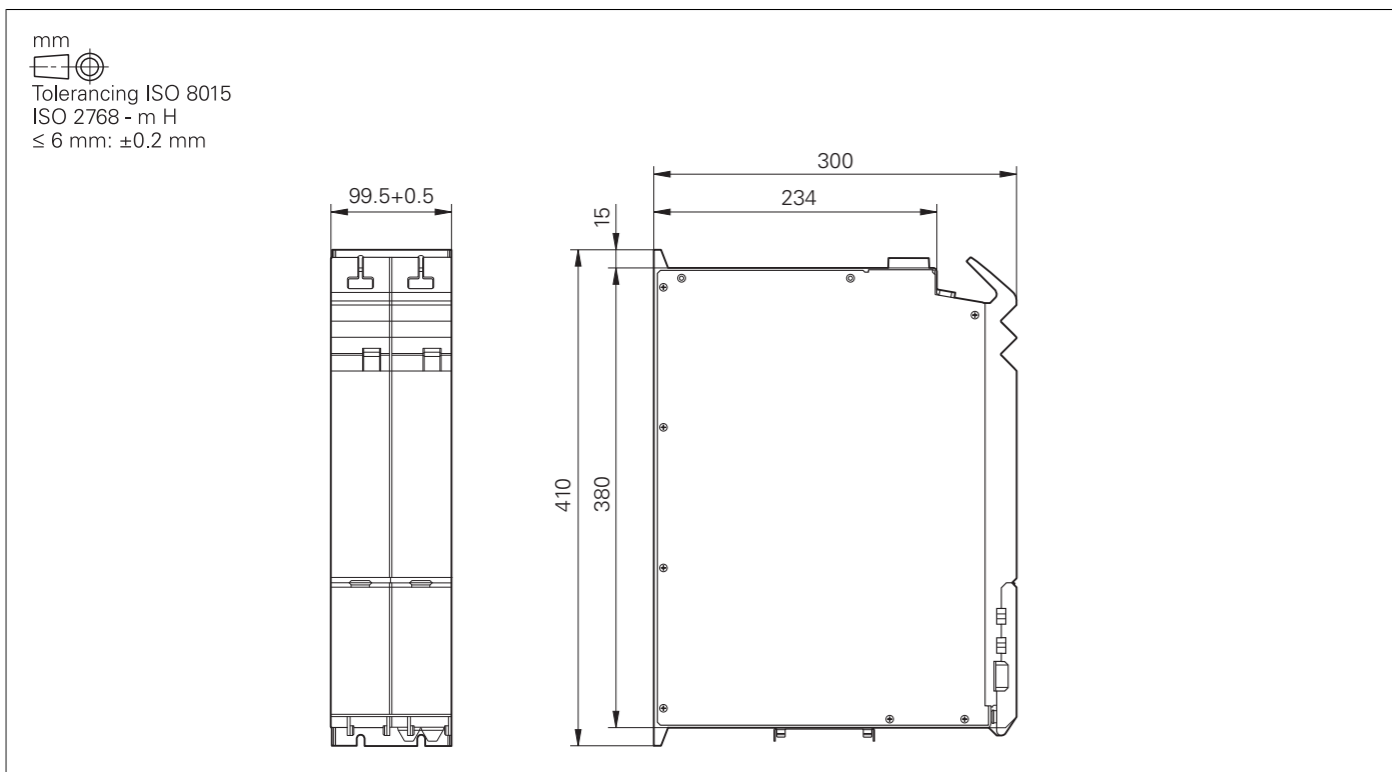
mm

 Tolerancing ISO 8015
 ISO 2768 - m H
 ≤ 6 mm: ±0.2 mm



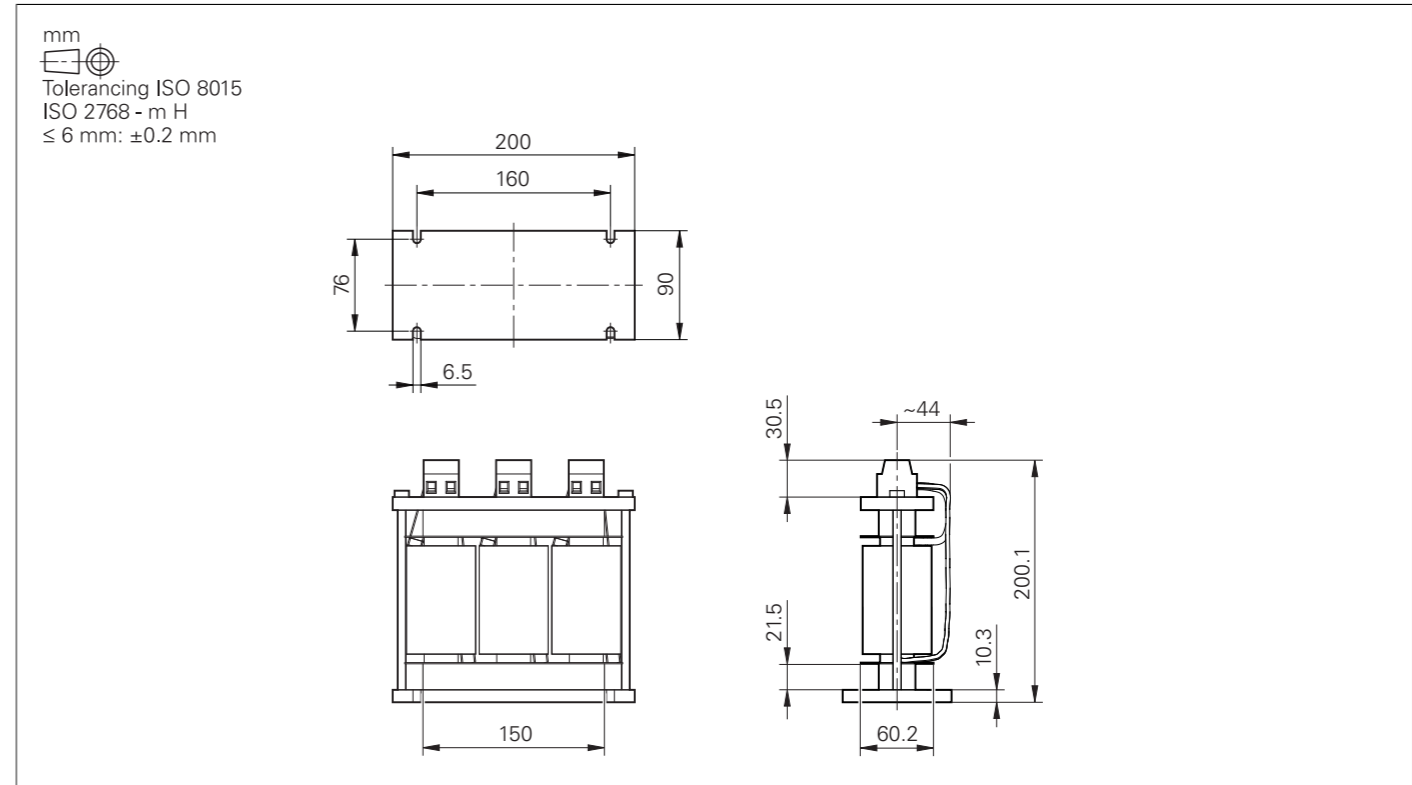
CMH 320, UP 310, UP 320



CEM 330

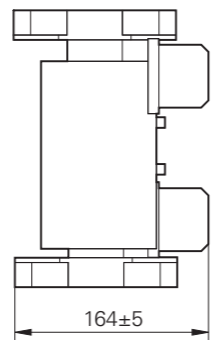
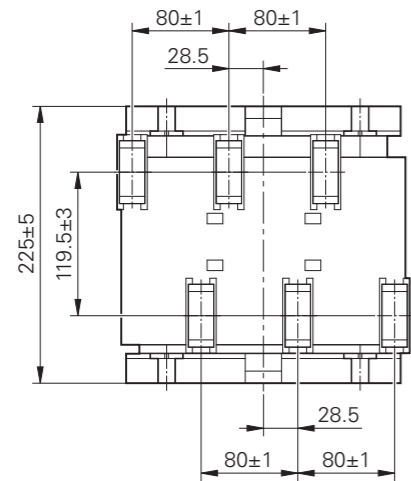
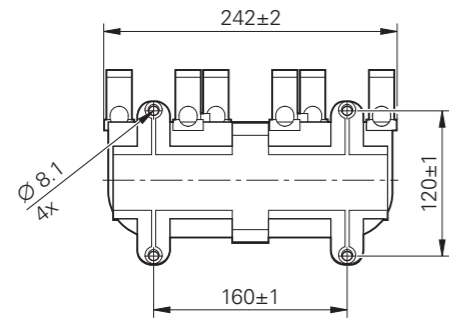


KDR 330

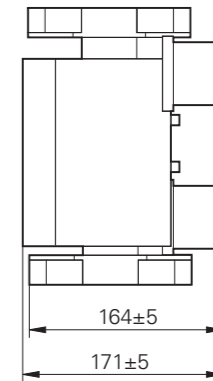
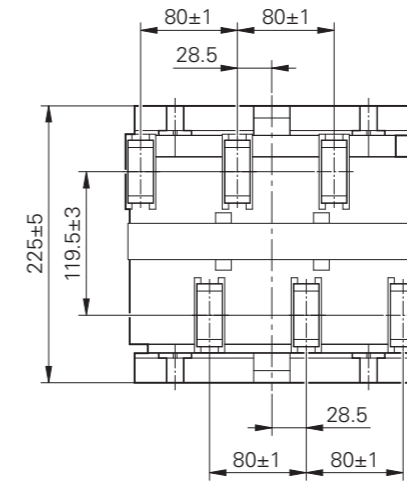
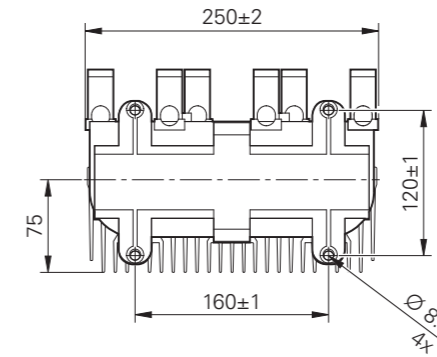


KDR 340

mm
Tolerancing ISO 8015
ISO 2768 - m H
≤ 6 mm: ±0.2 mm

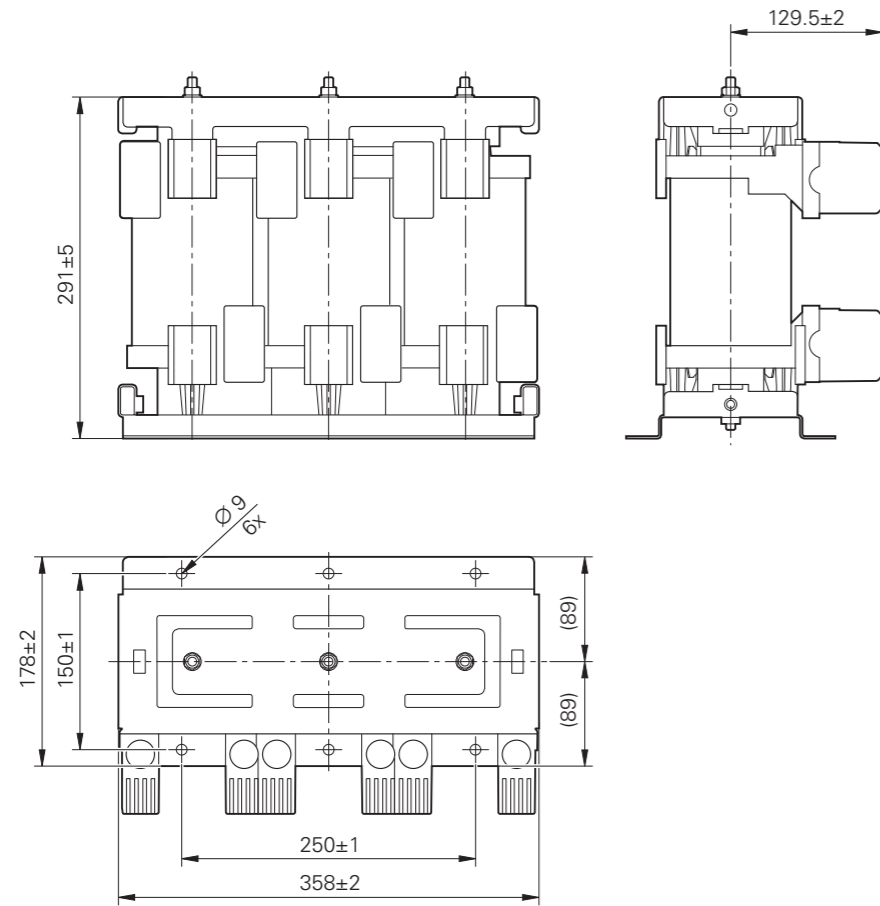
**KDR 350**

mm
Tolerancing ISO 8015
ISO 2768 - m H
≤ 6 mm: ±0.2 mm

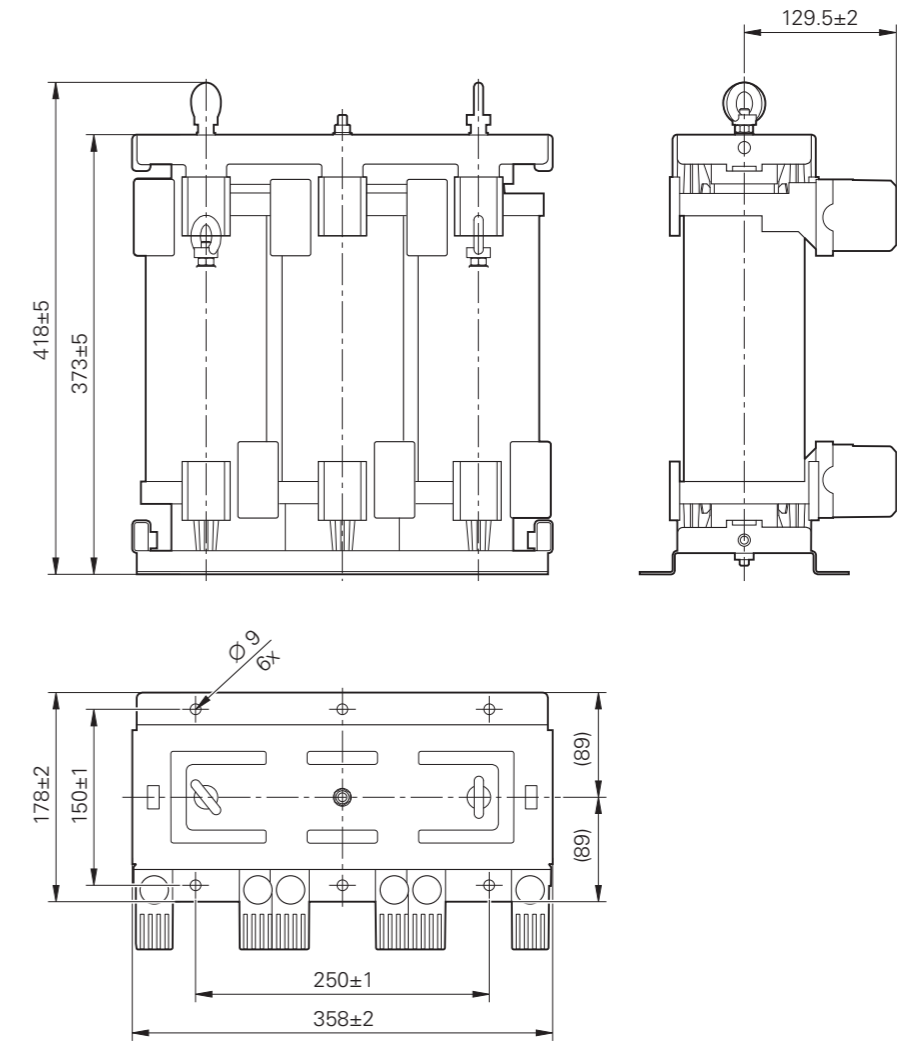


KDR 360

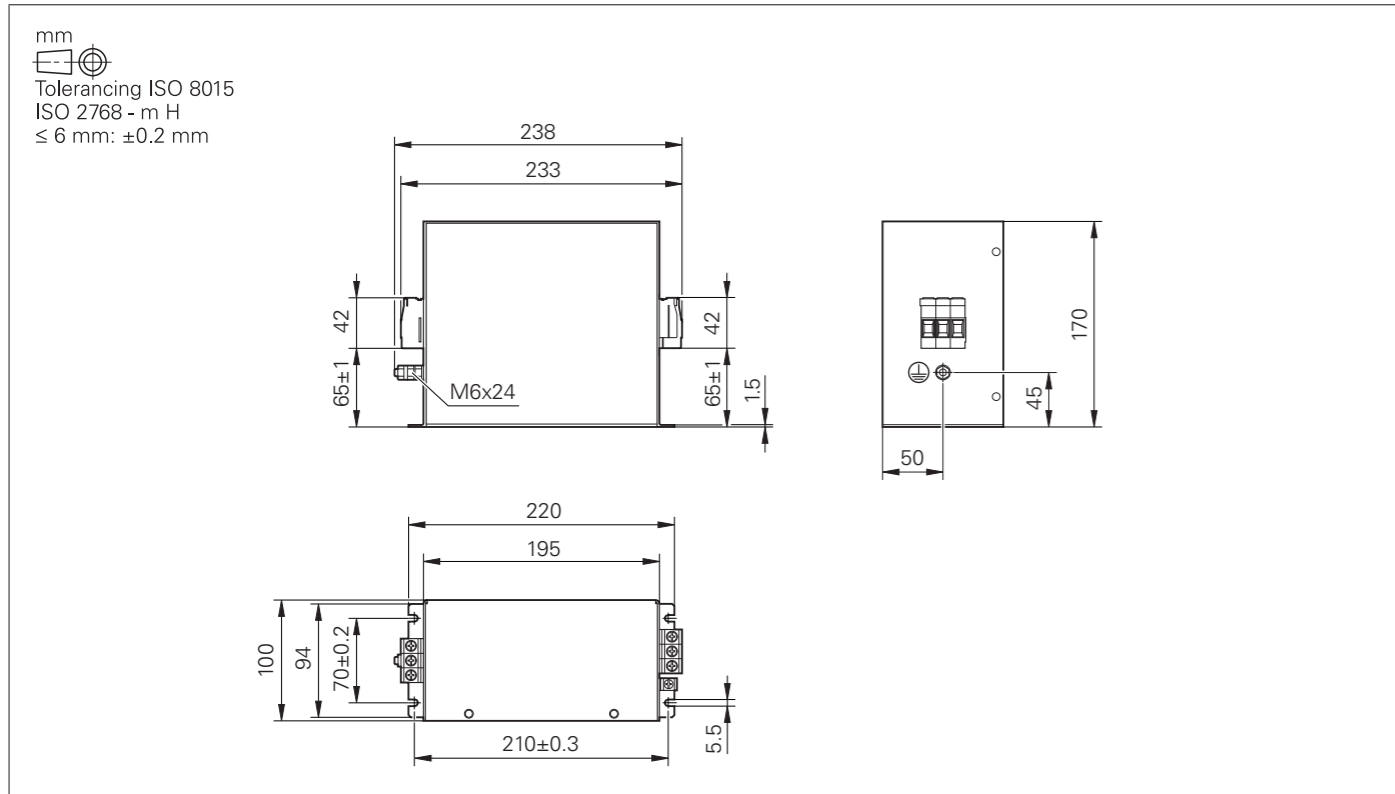
mm
Tolerancing ISO 8015
ISO 2768 - m H
≤ 6 mm: ±0.2 mm

**KDR 370**

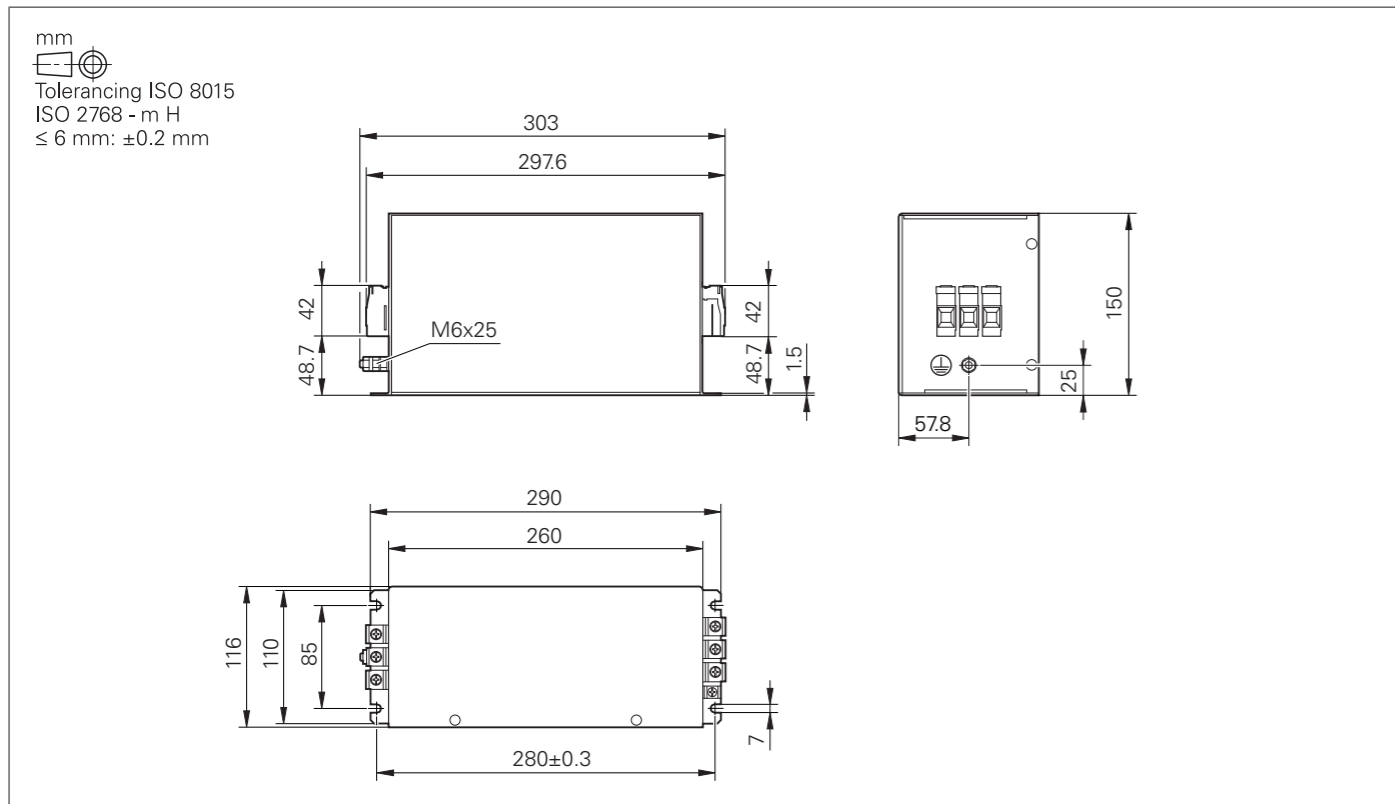
mm
Tolerancing ISO 8015
ISO 2768 - m H
≤ 6 mm: ±0.2 mm



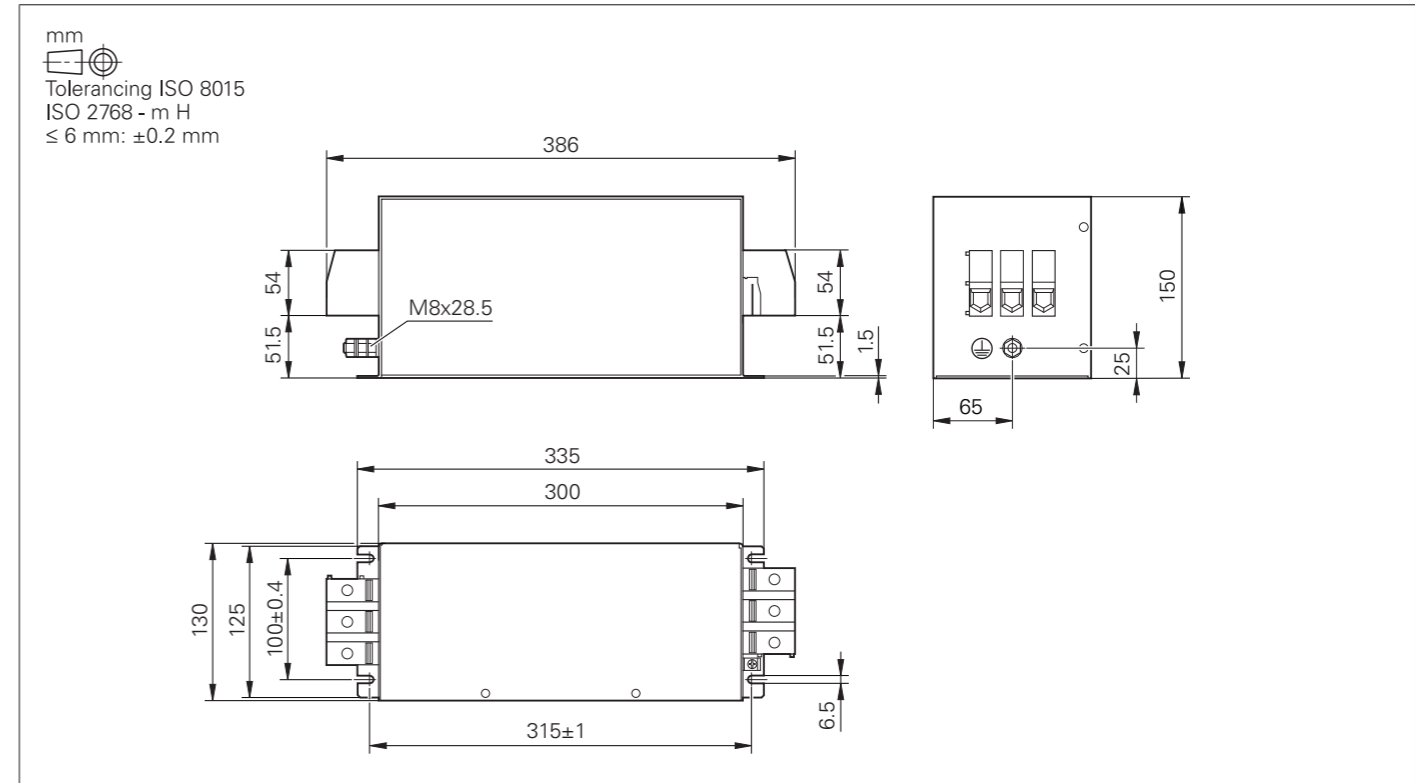
线路滤波器46A



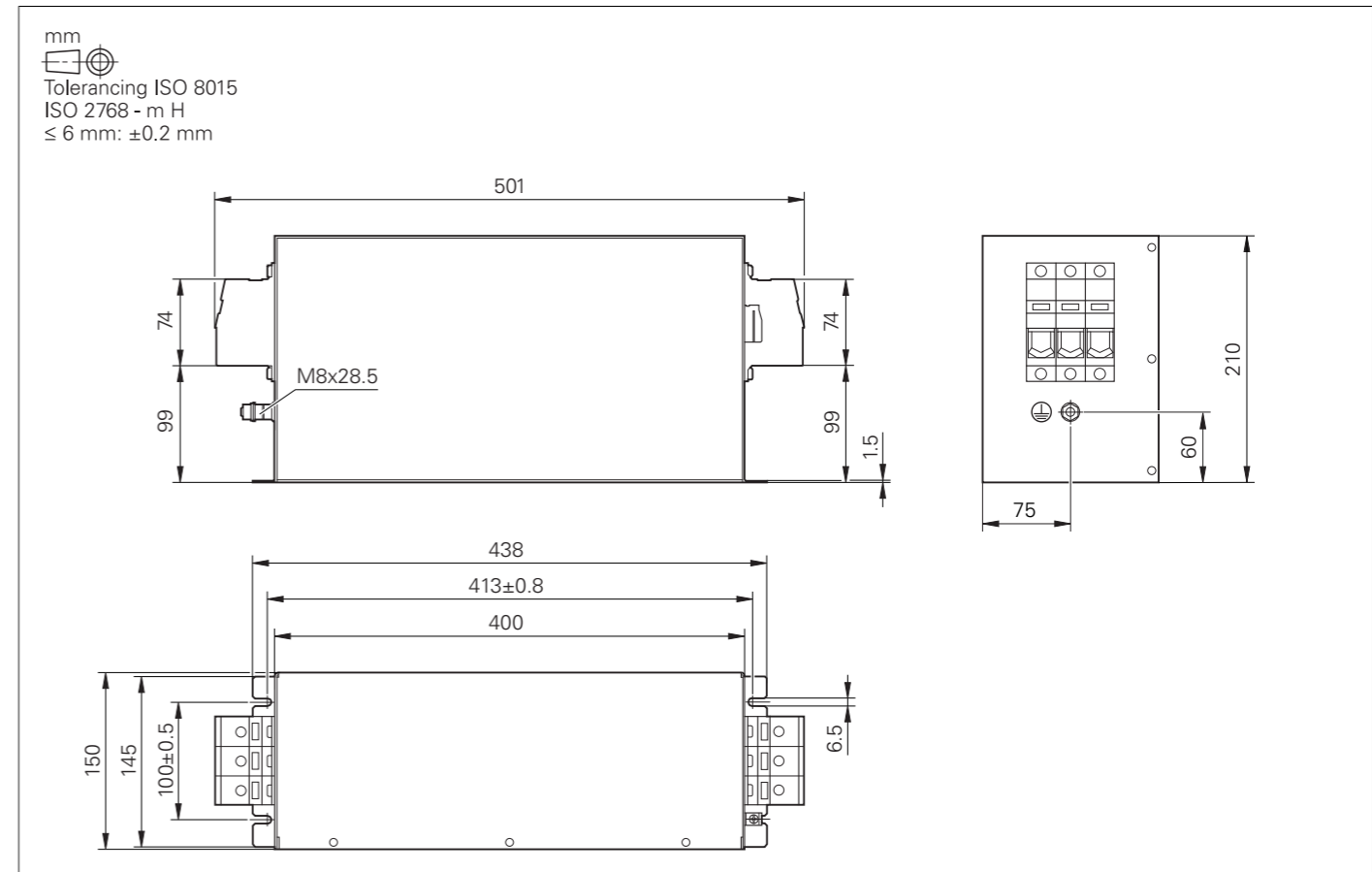
线路滤波器83A



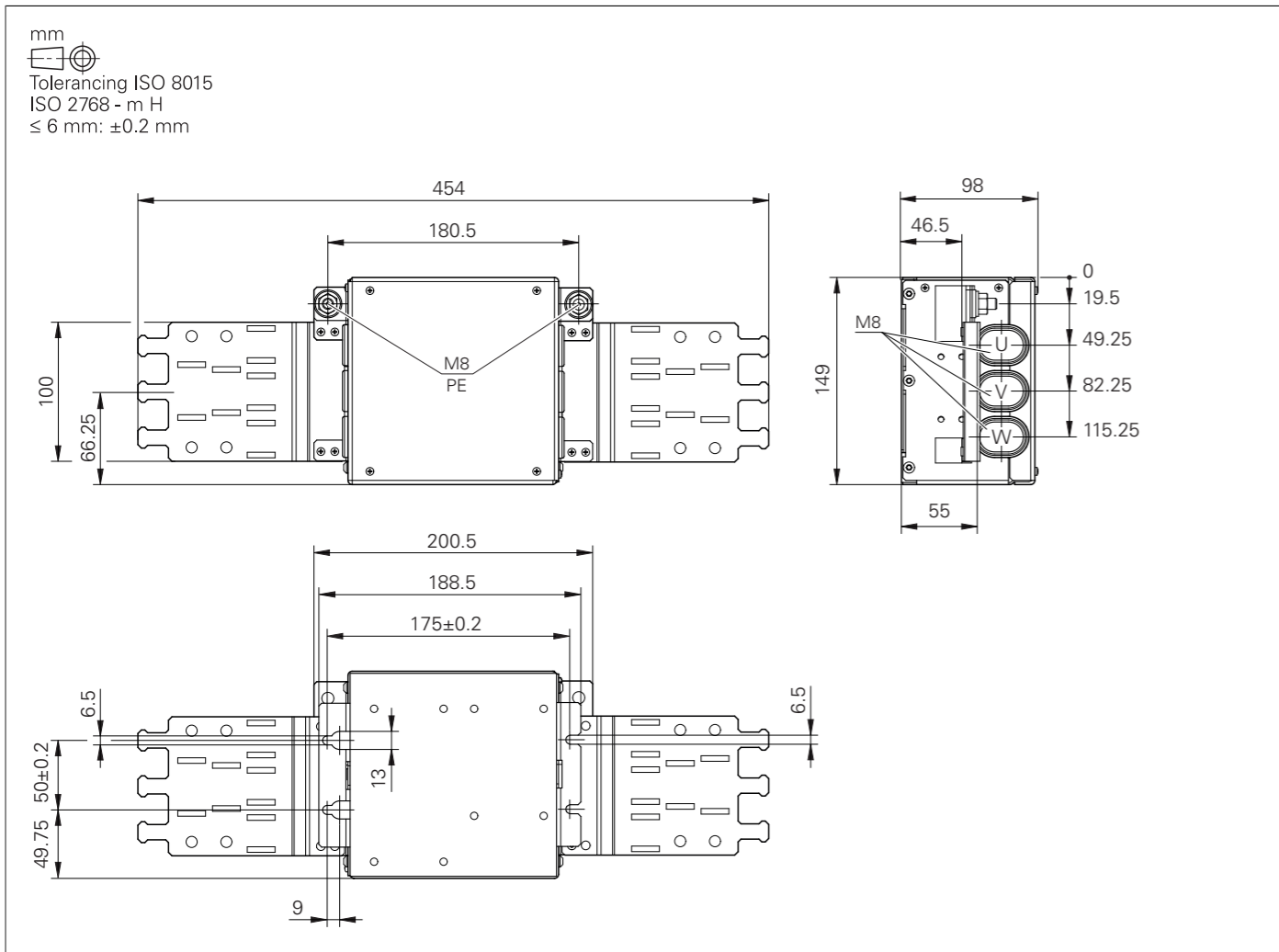
线路滤波器135A



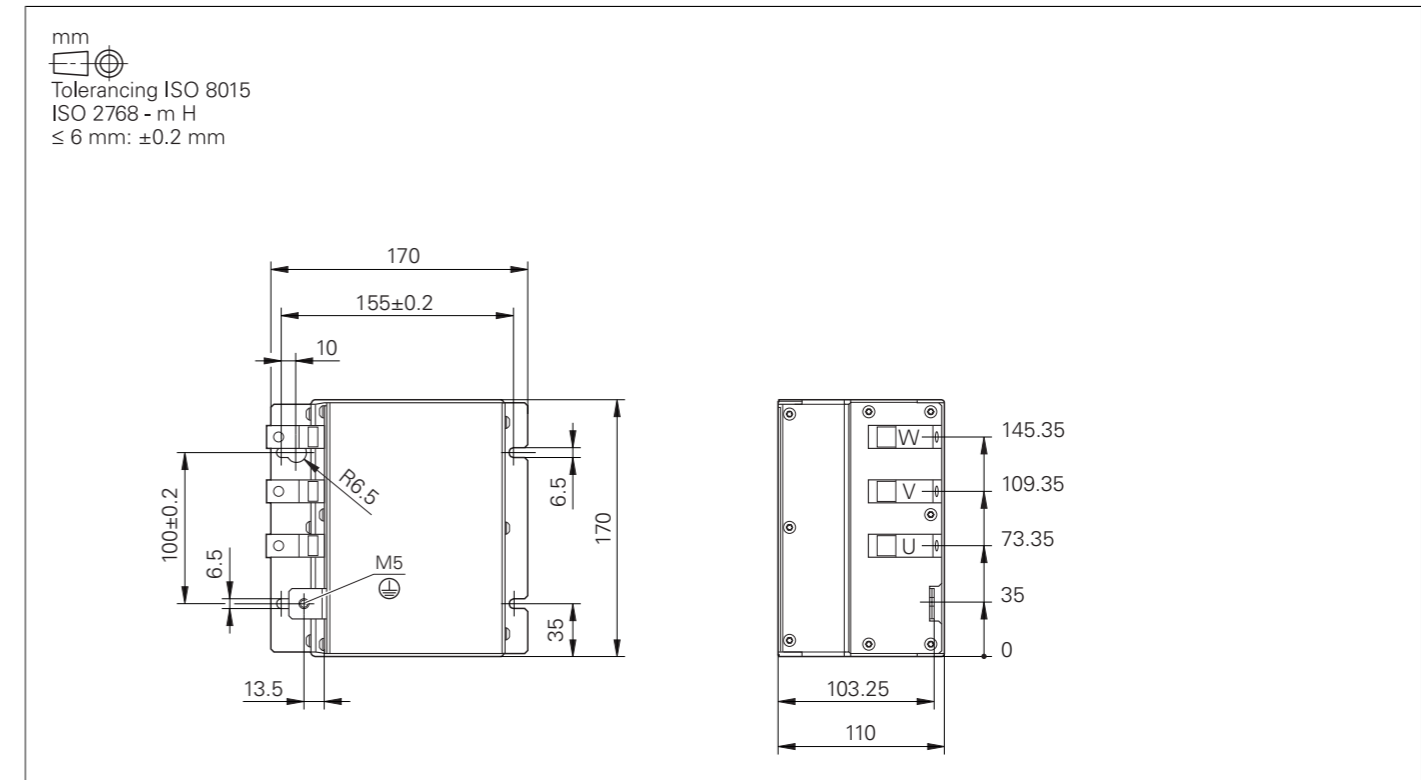
线路滤波器202A



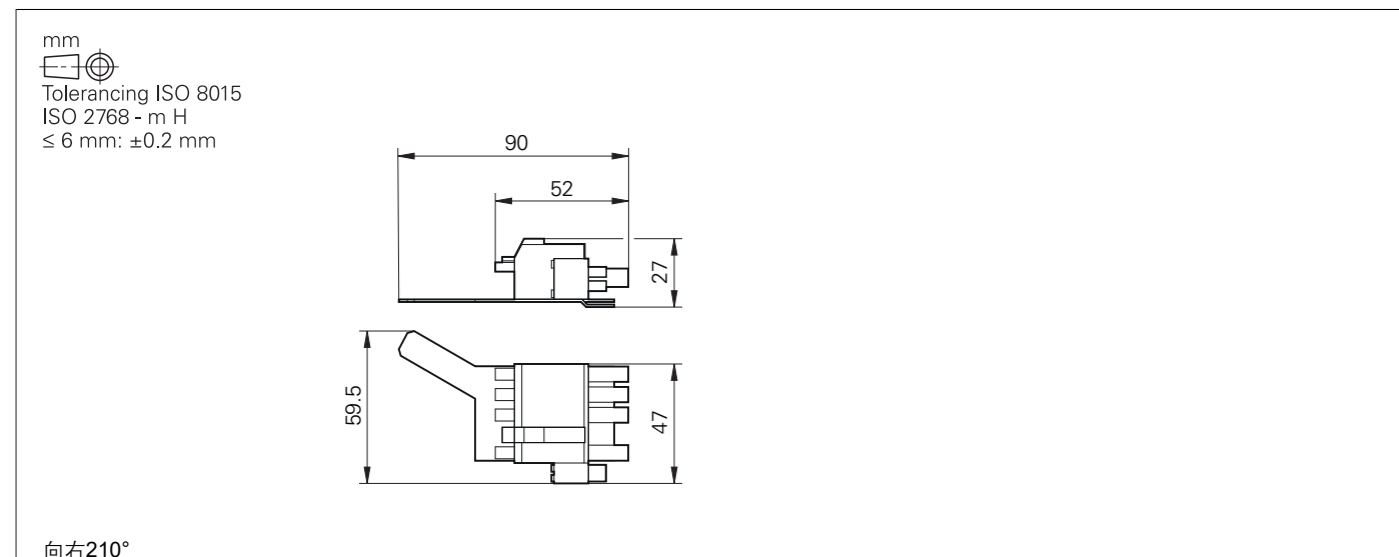
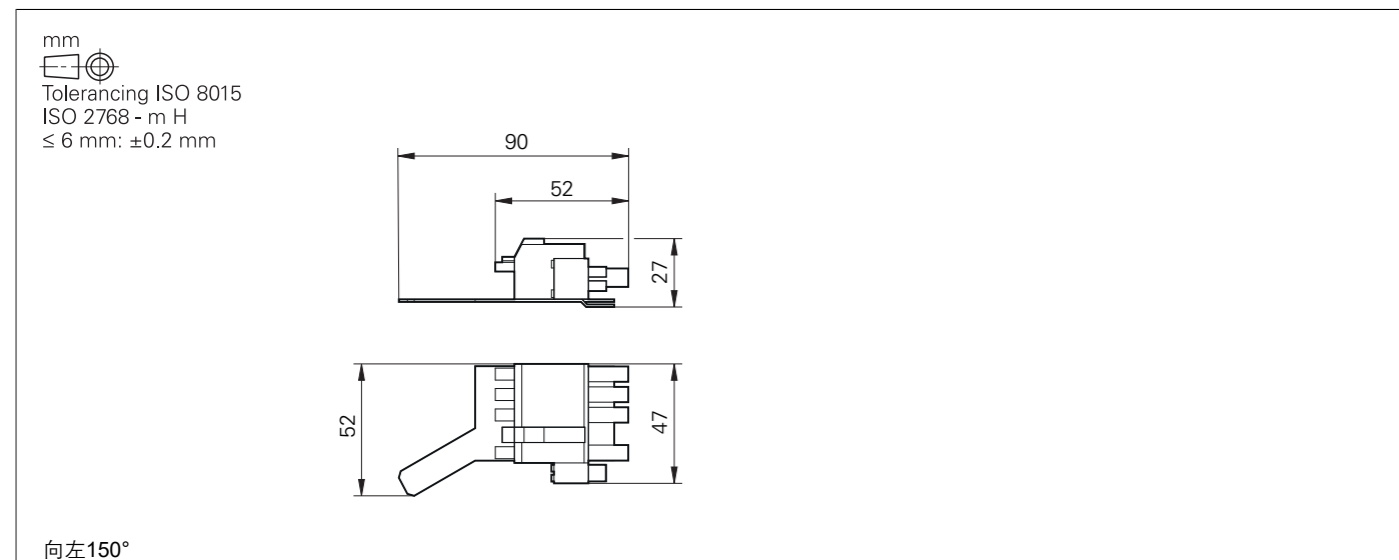
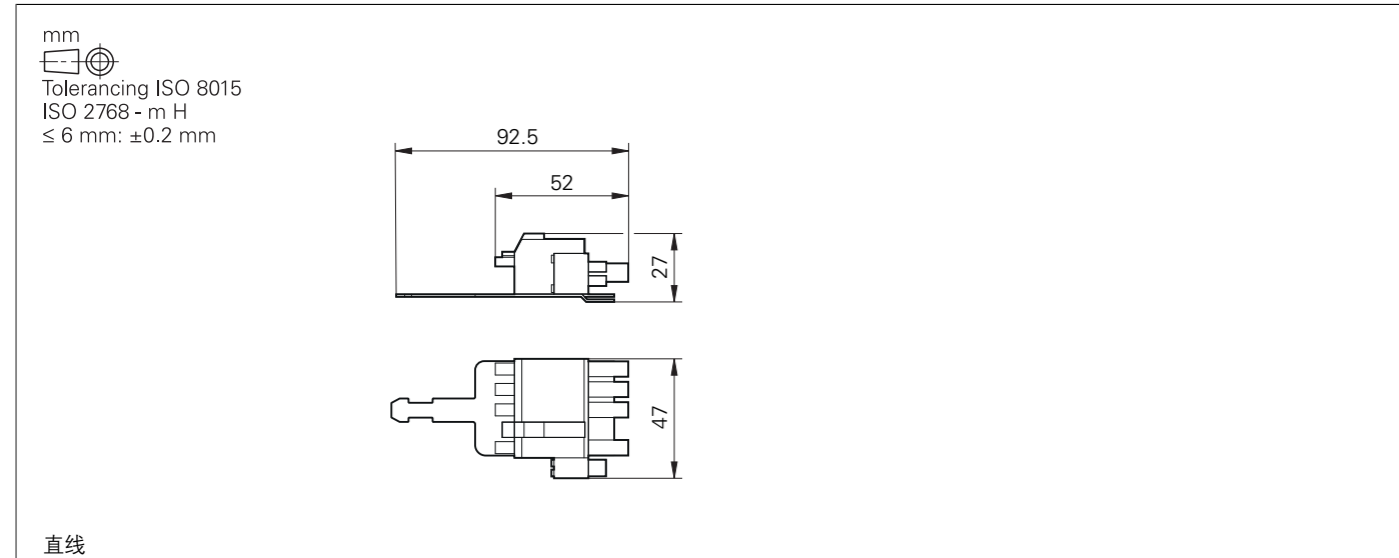
SM 320



SM 330



X38x接头



主题索引

C

CC 302.....	38, 100
CC 306.....	38, 100
CC 308.....	38, 101
CC 310.....	38, 101
CEM 330.....	102
CMH 320.....	71, 102
CMH 3xx电容器模块.....	71

E

EIB 5000传感器连接盒.....	39
EPCOS 135A.....	42
EPCOS 202A.....	42
EPCOS 46A.....	42
EPCOS 83A.....	42

H

HFL光缆和总线连接安装件.....	8
--------------------	---

K

KDR 330.....	41, 103
KDR 340.....	41, 104
KDR 350.....	41, 105
KDR 360.....	42, 106
KDR 370.....	42, 107
KDR 3xx整流器.....	41

P

PAE-H关机模块.....	46
PW 310.....	88
PW 31x制动电阻器.....	65

R

RM 330.....	87
-------------	----

S

SM 320.....	110
SM 330.....	111
SM电压保护模块.....	69

U

UEC 31x (FS).....	84
UEC 32x (FS).....	84
UEC 32x (FS)、UEC 33x (FS)的屏蔽板.....	86
UEC 33x (FS).....	85
UM 310, UM 311, UM 312.....	26
UM 313, UM 314, UM 315.....	27
UM 316, UM 316 W, UM 317 W.....	28
UM 320, UM 321, UM 322.....	29
UM 3xx、UEC 3xx电机输出的负荷周期.....	35
UM 3xx, 电流.....	30, 31
UM 3xx, 附件.....	40

UMC 31x FS.....	86
UMC 3xx FS, 电流.....	62
UMC 3xx, 技术参数.....	60
UMS 312.....	34, 93
UP 310.....	102
UP 320.....	102
UVR 330, UVR 340, UVR 350.....	89
UVR 360 (W).....	90
UVR 370 (W).....	90
UVR 3xx电源供电单元的附件.....	24

X

X38x接头.....	112
-------------	-----

安

安全功能.....	5
安装位置.....	81
安装信息.....	81

变

变频器系统的一般附件.....	68
-----------------	----

尺

尺寸.....	84
---------	----

电

电机电流.....	8
电缆概要.....	79
电源供电单元.....	20

多

多排型.....	72
----------	----

非

非再生回馈的紧凑型驱动器系统.....	4
---------------------	---

功

功能安全特性 (FS).....	6
------------------	---

供

供电单元的负荷周期.....	23
----------------	----

加

加长电缆模块, CEM 330.....	45
----------------------	----

紧

紧凑型驱动器.....	7, 47
-------------	-------

控

控制单元.....	37
-----------	----

浪

浪涌保护器.....	68
------------	----

模

模块型变频器系统的附件.....	40
模块型驱动器.....	6, 25
模块型驱动器系统.....	9

驱

驱动器系统.....	12
------------	----

输

输出电流.....	30, 55
-----------	--------

水

水冷连接附件.....	44
-------------	----

温

温度传感器的适配接头.....	39
-----------------	----

线

线路滤波器.....	42
线路滤波器135 A.....	109
线路滤波器202 A.....	109
线路滤波器46 A.....	108
线路滤波器83 A.....	108

再

再生回馈模块.....	66
再生回馈驱动器系统.....	4

直

直流母线电压.....	5
-------------	---

制

制动电阻器模块.....	43
--------------	----



HEIDENHAIN

DR. JOHANNES HEIDENHAIN GmbH

Dr.-Johannes-Heidenhain-Straße 5

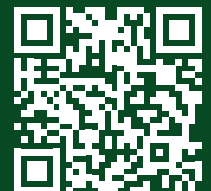
83301 Traunreut, Germany

+49 8669 31-0

+49 8669 32-5061

info@heidenhain.de

www.heidenhain.com



HEIDENHAIN
worldwide