



# HEIDENHAIN



## ND 7000

Instrukcja eksploatacji  
Frezowanie

Wyświetlacz położenia

Język polski (pl)  
07/2021

## Spis treści

1	Zasadniczo.....	17
2	Bezpieczeństwo.....	27
3	Transport i magazynowanie.....	33
4	Montaż.....	39
5	Instalacja.....	45
6	Ogólne funkcje obsługi.....	57
7	Uruchamianie.....	89
8	Konfiguracja.....	129
9	Szybki start.....	151
10	Praca ręczna.....	169
11	Tryb MDI.....	183
12	Przebieg programu (opcja software).....	197
13	Programowanie (opcja software).....	205
14	Menedżer plików.....	221
15	Ustawienia.....	229
16	Serwis i konserwacja.....	281
17	Co zrobić, jeśli.....	295
18	Demontaż i utylizacja.....	299
19	Dane techniczne.....	301
20	Indeks.....	309
21	Spis ilustracji.....	312

<b>1</b>	<b>Zasadniczo.....</b>	<b>17</b>
1.1	Przegląd.....	18
1.2	Informacje o produkcie.....	18
1.3	Przegląd nowych i zmienionych funkcji software.....	18
1.4	Oprogramowanie demo do produktu.....	18
1.5	Dokumentacja do produktu.....	19
1.5.1	Okres obowiązywania dokumentacji.....	19
1.5.2	Wskazówki dotyczące czytania dokumentacji.....	20
1.5.3	Przechowywanie i udostępnianie dokumentacji.....	21
1.6	O niniejszej instrukcji.....	21
1.6.1	Typ dokumentu.....	21
1.6.2	Grupy docelowe instrukcji.....	21
1.6.3	Grupy docelowe według typów użytkowników.....	22
1.6.4	Treść rozdziałów.....	22
1.6.5	Wykorzystywane wskazówki.....	24
1.6.6	Adiustacje tekstów.....	25
<b>2</b>	<b>Bezpieczeństwo.....</b>	<b>27</b>
2.1	Przegląd.....	28
2.2	Ogólne środki bezpieczeństwa.....	28
2.3	Wykorzystywanie zgodnie z przepisami.....	28
2.4	Wykorzystywanie niezgodne z przeznaczeniem.....	28
2.5	Kwalifikacje personelu.....	29
2.6	Obowiązki przedsiębiorcy.....	29
2.7	Ogólne wskazówki bezpieczeństwa.....	30
2.7.1	Symbole na urządzeniu.....	30
2.7.2	Wskazówki bezpieczeństwa dla elektryki.....	31

<b>3</b>	<b>Transport i magazynowanie.....</b>	<b>33</b>
3.1	Przegląd.....	34
3.2	Wypakowanie urządzenia.....	34
3.3	Zakres dostawy i akcesoria.....	34
3.3.1	Zakres dostawy.....	34
3.3.2	Oprzyrządowanie i akcesoria.....	35
3.4	Eśli stwierdzono szkody transportowe.....	36
3.5	Ponowne pakowanie i magazynowanie.....	36
3.5.1	Pakowanie urządzenia.....	37
3.5.2	Magazynowanie urządzenia.....	37
<b>4</b>	<b>Montaż.....</b>	<b>39</b>
4.1	Przegląd.....	40
4.2	Składanie urządzenia.....	40
4.2.1	Montaż na nóżce stojakowej Single-Pos.....	41
4.2.2	Montaż na nóżce stojakowej Duo-Pos.....	42
4.2.3	Montaż na nóżce stojakowej Multi-Pos.....	43
4.2.4	Montaż na uchwycie Multi-Pos.....	44
<b>5</b>	<b>Instalacja.....</b>	<b>45</b>
5.1	Przegląd.....	46
5.2	Ogólne wskazówki.....	46
5.3	Przegląd urządzenia.....	47
5.4	Podłączenie enkoderów.....	49
5.5	Podłączenie układów pomiarowych.....	50
5.6	Odrutowanie wejść i wyjść przełączenia.....	52
5.7	Podłączenie urządzeń zapisu danych.....	55
5.8	Peryferię sieciową podłączyć.....	55
5.9	Podłączyć napięcie zasilające.....	56

<b>6</b>	<b>Ogólne funkcje obsługi.....</b>	<b>57</b>
<b>6.1</b>	<b>Przegląd.....</b>	<b>58</b>
<b>6.2</b>	<b>Obsługa przy pomocy ekranu dotykowego i sprzętu podawania danych.....</b>	<b>58</b>
6.2.1	Ekran dotykowy i sprzęt podawania danych.....	58
6.2.2	Gesty i operacje myszką.....	58
<b>6.3</b>	<b>Ogólne elementy obsługi i funkcje.....</b>	<b>60</b>
<b>6.4</b>	<b>ND 7000 włączanie i wyłączanie.....</b>	<b>62</b>
6.4.1	ND 7000 włączyć.....	62
6.4.2	Tryb oszczędzania energii aktywować lub dezaktywować.....	62
6.4.3	ND 7000 wyłączenie.....	63
<b>6.5</b>	<b>Zalogowanie użytkownika i wylogowanie.....</b>	<b>63</b>
6.5.1	Zalogowanie użytkownika.....	64
6.5.2	Wylogowanie użytkownika.....	64
<b>6.6</b>	<b>Ustawienie wersji językowej.....</b>	<b>65</b>
<b>6.7</b>	<b>Przeprowadzenie szukania znaczników referencyjnych po starcie.....</b>	<b>65</b>
<b>6.8</b>	<b>Interfejs użytkownika.....</b>	<b>65</b>
6.8.1	Interfejs użytkownika po Włącz.....	66
6.8.2	Menu główne interfejsu użytkownika.....	67
6.8.3	Menu Praca ręczna.....	69
6.8.4	Menu Tryb MDI.....	70
6.8.5	Menu Przebieg programu (opcja software).....	72
6.8.6	Menu Programowanie (opcja software).....	73
6.8.7	Menu Menedżer plików.....	75
6.8.8	Menu Logowanie.....	76
6.8.9	Menu Ustawienia.....	77
6.8.10	Menu Wyłącz.....	78
<b>6.9</b>	<b>Wyświetlacz położenia.....</b>	<b>78</b>
6.9.1	Elementy obsługi cyfrowego odczytu pozycji.....	78
6.9.2	Funkcje cyfrowego odczytu pozycji.....	79
<b>6.10</b>	<b>Pasek stanu.....</b>	<b>80</b>
6.10.1	Elementy obsługi paska stanu.....	81
6.10.2	Dopasowanie ustawień w menu szybkiego dostępu.....	82
6.10.3	Stoper.....	83

6.10.4	Kalkulator.....	83
6.10.5	Funkcje dodatkowe w trybie pracy ręcznej.....	84
<b>6.11</b>	<b>OEM-pasek.....</b>	<b>84</b>
6.11.1	Elementy obsługi w Menu OEM.....	85
6.11.2	Wywołanie funkcji w Menu OEM .....	85
<b>6.12</b>	<b>Komunikaty i informacja zwrotna audio.....</b>	<b>86</b>
6.12.1	Komunikaty.....	86
6.12.2	Asystent.....	88
6.12.3	Informacja zwrotna audio.....	88

<b>7</b>	<b>Uruchamianie.....</b>	<b>89</b>
<b>7.1</b>	<b>Przegląd.....</b>	<b>90</b>
<b>7.2</b>	<b>Zameldowanie dla rozpoczęcia eksploatacji.....</b>	<b>90</b>
7.2.1	Zalogowanie użytkownika.....	90
7.2.2	Przeprowadzenie szukania znaczników referencyjnych po starcie.....	91
7.2.3	Ustawienie wersji językowej.....	91
7.2.4	Zmiana hasła.....	92
<b>7.3</b>	<b>Pojedyncze kroki dla włączenia do eksploatacji.....</b>	<b>92</b>
<b>7.4</b>	<b>Aplikacja kliknąć na.....</b>	<b>94</b>
<b>7.5</b>	<b>Ustawienia podstawowe.....</b>	<b>94</b>
7.5.1	Opcje software aktywować.....	94
7.5.2	Datę i godzinę ustawić.....	97
7.5.3	Nastawienie jednostki.....	97
<b>7.6</b>	<b>Konfigurowanie sondy impulsowej.....</b>	<b>98</b>
<b>7.7</b>	<b>Konfigurowanie osi.....</b>	<b>98</b>
7.7.1	Przegląd typowych enkoderów.....	99
7.7.2	Konfigurowanie osi dla enkoderów z interfejsem EnDat.....	100
7.7.3	Konfigurowanie osi dla enkoderów z 1 V <sub>SS</sub> - lub 11 μA <sub>SS</sub> -interfejsem.....	101
7.7.4	Przeprowadzenie kompensacji błędów.....	104
7.7.5	Konfigurowanie osi wrzeczona ;.....	107
7.7.6	Sprzęganie osi.....	110
7.7.7	Włączenie szukania znaczników referencyjnych.....	111
<b>7.8</b>	<b>Konfigurowanie funkcji M.....</b>	<b>112</b>
7.8.1	Standardowe funkcje M.....	112
7.8.2	Specyficzne funkcje M.....	113
<b>7.9</b>	<b>Zakres OEM.....</b>	<b>113</b>
7.9.1	Pobranie i dodanie dokumentacji.....	114
7.9.2	Ekran startowy dodać.....	115
7.9.3	Menu OEM konfigurować.....	116
7.9.4	Dopasowanie wskazania.....	121
7.9.5	Dopasowanie komunikatów o błędach.....	121
7.9.6	Zabezpieczanie i odtwarzanie ustawień OEM.....	125
7.9.7	Konfigurowanie urządzenia dla zrzutów ekranu.....	126
<b>7.10</b>	<b>Zabezpieczenie danych.....</b>	<b>127</b>
7.10.1	Zachowaj dane konfiguracji.....	127
7.10.2	Zabezpieczenie plików użytkownika.....	128

<b>8</b>	<b>Konfiguracja.....</b>	<b>129</b>
8.1	Przegląd.....	130
8.2	Zalogowanie dla konfigurowania.....	130
8.2.1	Zalogowanie użytkownika.....	130
8.2.2	Przeprowadzenie szukania znaczników referencyjnych po starcie.....	131
8.2.3	Ustawienie wersji językowej.....	131
8.2.4	Zmiana hasła.....	132
8.3	Pojedyncze kroki dla konfigurowania.....	133
8.3.1	Ustawienia podstawowe.....	133
8.3.2	Przygotowanie operacji obróbkowych.....	141
8.4	Zachowaj dane konfiguracji.....	148
8.5	Zabezpieczenie plików użytkownika.....	149



<b>9</b>	<b>Szybki start.....</b>	<b>151</b>
9.1	Przegląd.....	152
9.2	Zameldowanie dla szybkiego uruchomienia.....	153
9.3	Warunki.....	154
9.4	Określenie punktu odniesienia (praca ręczna).....	156
9.5	Wytwarzanie otworu przelotowego (praca ręczna).....	157
9.5.1	Wiercenie wstępne otworu przelotowego.....	157
9.5.2	Rozwiercanie otworu przelotowego.....	158
9.6	Wytwarzanie wybrania prostokątnego (tryb MDI).....	158
9.6.1	Definiowanie wybrania prostokątnego.....	159
9.6.2	Frezowanie kieszeni prostokątnej.....	160
9.7	Wytwarzanie pasowania (tryb MDI).....	160
9.7.1	Definiowanie pasowania.....	161
9.7.2	Rozwiercanie pasowania.....	161
9.8	Określenie punktu odniesienia (praca ręczna).....	162
9.9	Wytwarzanie okręgu odwiertów (tryb MDI).....	163
9.9.1	Definiowanie okręgu odwiertów.....	164
9.9.2	Wiercenie okręgu odwiertów.....	164
9.10	Programowanie rzędu odwiertów (programowanie).....	165
9.10.1	Generowanie nagłówka programu.....	165
9.10.2	Programowanie narzędzia.....	166
9.10.3	Programowanie rzędu odwiertów.....	166
9.10.4	Symulowanie przebiegu programu.....	167
9.11	Wytwarzanie rzędu odwiertów (przebieg programu).....	167
9.11.1	Otworzyć program.....	168
9.11.2	Odpracowywanie programu.....	168

<b>10 Praca ręczna.....</b>	<b>169</b>
10.1 Przegląd.....	170
10.2 Szukanie znaczników referencyjnych.....	171
10.3 Definiowanie punktów odniesienia.....	172
10.3.1 Funkcje do próbkowania punktów odniesienia.....	173
10.3.2 Próbkowanie lub dotyk punktów odniesienia.....	174
10.3.3 Przykład 1: wyznaczenie punktu odniesienia na narożu.....	175
10.3.4 Przykład 2: wyznaczenie punktu odniesienia po środku na krawędzi.....	176
10.3.5 Przykład 3: wyznaczenie punktu odniesienia jako środka okręgu.....	177
10.3.6 Przykład 4: wyznaczenie punktu odniesienia po środku detalu.....	178
10.3.7 Wyznaczenie pozycji jako punktu odniesienia.....	179
10.4 Generowanie nowego narzędzia.....	180
10.5 Wybrać narzędzie.....	181
<b>11 Tryb MDI.....</b>	<b>183</b>
11.1 Przegląd.....	184
11.2 Typy wierszy.....	186
11.2.1 Pozycjonowania.....	186
11.2.2 Wzorzec obróbki.....	186
11.3 Wiersze wykonać.....	192
11.4 Wykorzystanie okna symulacji.....	193
11.4.1 Prezentacja jako podgląd konturu.....	194
11.5 Praca z pomocą pozycjonowania.....	195
11.6 Współcz. skalowania stosowanie.....	195

<b>12 Przebieg programu (opcja software).....</b>	<b>197</b>
<b>12.1 Przegląd.....</b>	<b>198</b>
<b>12.2 Wykorzystanie programu.....</b>	<b>199</b>
12.2.1 Odpracowywanie programu.....	200
12.2.2 Nawigacja do wierszy programu.....	200
12.2.3 Przerwanie odpracowywania.....	201
12.2.4 Korzystanie z okna symulacji.....	201
12.2.5 Współcz. skalowania stosowanie.....	203
12.2.6 Nastawienie prędkości obrotowej wrzeciona.....	204
<b>12.3 Menedżer programów.....</b>	<b>204</b>
12.3.1 Otwarcie programu.....	204
12.3.2 Zamknięcie programu.....	204
<b>13 Programowanie (opcja software).....</b>	<b>205</b>
<b>13.1 Przegląd.....</b>	<b>206</b>
<b>13.2 Typy wierszy.....</b>	<b>207</b>
13.2.1 Pozycjonowania.....	207
13.2.2 Układy współrzędnych.....	208
13.2.3 Funkcje maszynowe.....	209
13.2.4 Wzorzec obróbki.....	209
<b>13.3 Generowanie programu.....</b>	<b>215</b>
13.3.1 Wspomaganie programowania.....	215
13.3.2 Utworzenie nagłówka programu.....	216
13.3.3 Dołączenie wierszy.....	216
13.3.4 Usuwanie wierszy.....	216
13.3.5 Zachowanie programu w pamięci.....	216
<b>13.4 Wykorzystanie okna symulacji.....</b>	<b>217</b>
13.4.1 Prezentacja jako podgląd konturu.....	218
13.4.2 Aktywowanie okna symulacji.....	218
13.4.3 Sprawdzanie programu w oknie symulacji.....	219
<b>13.5 Menedżer programów.....</b>	<b>219</b>
13.5.1 Otwarcie programu.....	219
13.5.2 Zamknięcie programu.....	219
13.5.3 Zachowanie programu w pamięci.....	219
13.5.4 Zachowanie programu pod inną nazwą.....	220
13.5.5 Automatyczne zachowanie programu w pamięci.....	220
13.5.6 Usuwanie programu.....	220
<b>13.6 Edycja wierszy programu.....</b>	<b>220</b>

<b>14 Menedżer plików.....</b>	<b>221</b>
14.1 Przegląd.....	222
14.2 Typy plików.....	223
14.3 Zarządzanie folderami i plikami.....	223
14.4 Przegląd plików.....	226
14.5 Eksportowanie plików.....	226
14.6 Importowanie plików.....	227

<b>15 Ustawienia.....</b>	<b>229</b>
<b>15.1 Przegląd.....</b>	<b>230</b>
<b>15.2 Ogólne informacje.....</b>	<b>231</b>
15.2.1 Informacje o urządzeniu.....	231
15.2.2 Ekran i touchscreen.....	231
15.2.3 Ekran.....	232
15.2.4 Okno symulacji.....	233
15.2.5 Urządzenia podawania danych.....	234
15.2.6 Dźwięki.....	235
15.2.7 Drukarka.....	235
15.2.8 Data i godzina.....	236
15.2.9 Jednostka.....	236
15.2.10 Prawa autorskie.....	237
15.2.11 Wskazówki serwisowe.....	238
15.2.12 Dokumentacja.....	238
<b>15.3 Czujniki.....</b>	<b>239</b>
15.3.1 Sonda.....	239
<b>15.4 Interfejsy.....</b>	<b>240</b>
15.4.1 Sieć.....	240
15.4.2 Napęd sieciowy.....	241
15.4.3 USB.....	242
15.4.4 Osie (funkcje przełączenia).....	242
15.4.5 Zależne od pozycji funkcje przełączenia.....	242
<b>15.5 Użytkownik.....</b>	<b>244</b>
15.5.1 OEM.....	244
15.5.2 Setup.....	245
15.5.3 Operator.....	246
15.5.4 Użytkownik dołączyć.....	246
<b>15.6 Osie.....</b>	<b>247</b>
15.6.1 Podstawowe zagadnienia odnośnie konfiguracji osi.....	247
15.6.2 Znaczniki referencyjne.....	248
15.6.3 Informacja.....	249
15.6.4 Funkcje przełączania.....	249
15.6.5 Wejścia (Funkcje przełączania).....	250
15.6.6 Wyjścia (Funkcje przełączania).....	250
15.6.7 M-funkcje dołączyć.....	251
15.6.8 Konfigurowanie funkcji M.....	251
15.6.9 <Nazwa osi> (ustawienie osi).....	252
15.6.10 Enkoder.....	254
15.6.11 Znaczniki referencyjne (Enkoder).....	257
15.6.12 Przesunięcie punktu referencyjnego.....	258

15.6.13	Diagnoza dla enkoderów z interfejsem EnDat.....	258
15.6.14	Diagnoza dla enkoderów z 1 V <sub>SS</sub> /11 μA <sub>SS</sub> .....	260
15.6.15	Liniowa kompensacja błędów (LEC).....	261
15.6.16	Częściowa liniowa kompensacja błędów (SLEC).....	261
15.6.17	Tworzenie tabeli punktów oporowych.....	262
15.6.18	Oś wrzeczona S.....	262
15.6.19	Wyjścia (S).....	264
15.6.20	Wejścia (S).....	265
15.6.21	Polecenia przemieszczenia od cyfrowego wejścia (S).....	265
15.6.22	Cyfrowe wejścia aktywacji (S).....	266
15.6.23	Odczyt obrotów przez cyfrowe wejście (S).....	267
15.6.24	Biegi przekładni dołączyć.....	267
15.6.25	Biegi przekładni.....	268
<b>15.7</b>	<b>Serwis.....</b>	<b>269</b>
15.7.1	Informacje oprogramowania firmowego.....	269
15.7.2	Zabezpieczyć konfigurację i odtworzyć.....	270
15.7.3	Firmware-update.....	271
15.7.4	Resetowanie.....	271
15.7.5	Zakres OEM.....	272
15.7.6	Ekran startowy.....	272
15.7.7	Menu OEM.....	273
15.7.8	OEM-Wpisy w menu dołączyć.....	273
15.7.9	OEM-wpis na pasku Logo.....	274
15.7.10	OEM-wpis w menu Prędkość obrotowa wrzeczona.....	274
15.7.11	OEM-wpis na liście Funkcja M.....	275
15.7.12	OEM-wpis w menu Funkcje specj.....	276
15.7.13	OEM-wpis w menu Dokument.....	276
15.7.14	Ustawienia (Zakres OEM).....	277
15.7.15	Wykonanie programu.....	277
15.7.16	Konfigurowanie funkcji M.....	278
15.7.17	Baza danych tekstowych.....	278
15.7.18	Komunikaty.....	279
15.7.19	Zabezpieczyć konfigurację i odtworzyć (strefa OEM).....	279
15.7.20	Dokumentacja.....	280
15.7.21	Opcje software.....	280

<b>16 Serwis i konserwacja.....</b>	<b>281</b>
16.1 Przegląd.....	282
16.2 Czyszczenie.....	282
16.3 Plan prac konserwacyjnych.....	283
16.4 Wznowienie eksploatacji.....	283
16.5 Aktualizowanie oprogramowania firmowego.....	284
16.6 Diagnostyka enkoderów.....	286
16.6.1 Diagnostyka dla enkoderów z interfejsem 1 V <sub>SS</sub> /11 μA <sub>SS</sub> .....	286
16.6.2 Diagnostyka dla enkoderów z interfejsem EnDat.....	288
16.7 Odnowianie plików i folderów.....	290
16.7.1 Odnowianie folderów i plików OEM.....	291
16.7.2 Odtworzyć pliki użytkownika.....	292
16.7.3 Odtworzyć konfigurację.....	293
16.8 Wszystkie ustawienia zresetować.....	294
16.9 Zresetować na stan przy dostawie.....	294
<b>17 Co zrobić, jeśli.....</b>	<b>295</b>
17.1 Przegląd.....	296
17.2 Awaria systemu lub przerwa w zasilaniu.....	296
17.2.1 Odtworzenie oprogramowania firmowego.....	296
17.2.2 Odtworzyć konfigurację.....	297
17.3 Usterki.....	297
17.3.1 Usuwanie usterek.....	297
<b>18 Demontaż i utylizacja.....</b>	<b>299</b>
18.1 Przegląd.....	300
18.2 Demontaż.....	300
18.3 Utylizacja.....	300

<b>19 Dane techniczne.....</b>	<b>301</b>
19.1 Przegląd.....	302
19.2 Dane urządzenia.....	302
19.3 Wymiary urządzenia i podłączenia.....	304
19.3.1 Wymiary urządzenia z nóżką stojakową Single-Pos.....	306
19.3.2 Wymiary urządzenia z nóżką stojakową Duo-Pos.....	307
19.3.3 Wymiary urządzenia z nóżką stojakową Multi-Pos.....	307
19.3.4 Wymiary urządzenia z uchwytem mocującym Multi-Pos.....	308
<b>20 Indeks.....</b>	<b>309</b>
<b>21 Spis ilustracji.....</b>	<b>312</b>



# 1

**Zasadniczo**

## 1.1 Przegląd

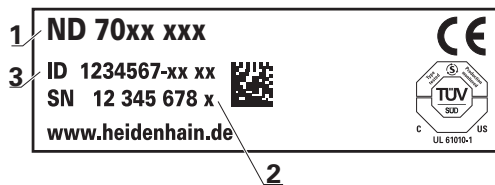
Ten rozdział zawiera informacje o niniejszym produkcie i niniejszej instrukcji.

## 1.2 Informacje o produkcie

Oznaczenie produktu	ID	Wersja oprogramowania firmowego	Indeks
ND 7000	1089178-xx, 1089179-xx	1235720.1.4.x	---

Etykieta typu znajduje się na tylnej stronie korpusu urządzenia.

Przykład:



- 1 Oznaczenie produktu
- 2 Indeks
- 3 Identnumer (ID)

## 1.3 Przegląd nowych i zmienionych funkcji software

Niniejszy dokument daje krótki przegląd nowych i zmienionych funkcji bądź ustawień udostępnianych w wersji 1235720.1.4.x.

## 1.4 Oprogramowanie demo do produktu

ND 7000 demo to oprogramowanie, które można zainstalować niezależnie od urządzenia na komputerze. Przy pomocy ND 7000 demo można zapoznać się z funkcjami urządzenia, testować te funkcje lub dokonywać ich demonstrowania.

Aktualną wersję software można pobrać bezpłatnie na: [www.heidenhain.de](http://www.heidenhain.de)



Aby pobrać plik instalacyjny z portalu HEIDENHAIN, konieczne są prawa dostępu do folderu portalu **Software** w katalogu odpowiedniego produktu.

Jeśli nie dysponuje się prawami dostępu do foldera portalu **Software**, to można zwrócić się do osoby kontaktowej firmy HEIDENHAIN o ich udzielenie.

## 1.5 Dokumentacja do produktu

### 1.5.1 Okres obowiązywania dokumentacji

Przed użyciem dokumentacji i urządzenia należy skontrolować, czy dokumentacja oraz urządzenie są ze sobą zgodne.

- ▶ Podany w dokumentacji numer identyfikacyjny oraz indeks porównać z danymi na tabliczce znamionowej urządzenia
- ▶ Podaną w dokumentacji wersję oprogramowania firmowego porównać z wersją oprogramowania sprzętowego na urządzeniu

**Dalsze informacje:** "Informacje o urządzeniu", Strona 231

- > Jeśli numery identyfikacyjne oraz indeksy a także wersje oprogramowania firmowego są zgodne, to dokumentacja posiada ważność użytkową



Jeśli numery identyfikacyjne i indeksy nie są zgodne a tym samym dokumentacja nie jest ważna, to aktualna dokumentacja jest do pobrania pod [www.heidenhain.de](http://www.heidenhain.de).

## 1.5.2 Wskazówki dotyczące czytania dokumentacji

<b>⚠ OSTRZEŻENIE</b>
<p><b>Wypadki śmiertelne, obrażenia lub szkody materialne przy nieuwzględnianiu dokumentacji!</b></p> <p>Jeśli informacje zawarte w dokumentacji nie są uwzględniane, to może dojść do wypadków nawet śmiertelnych, obrażeń jak i szkód materialnych.</p> <ul style="list-style-type: none"> <li>▶ Dokumentację uważnie i w całości przeczytać</li> <li>▶ Przechowywać dokumentację do wglądu</li> </ul>

Następująca tabela zawiera części składowe dokumentacji w kolejności ich priorytetu przy czytaniu.

Dokumentacja	Opis
Addendum	<p>Dodatek Addendum uzupełnia lub zamienia odpowiednie treści instrukcji obsługi oraz w razie potrzeby także instrukcji instalacji.</p> <p>Jeśli taki dodatek jest zawarty w dostawie, to posiada on najwyższy priorytet uwzględnienia.</p> <p>Wszystkie pozostałe treści dokumentacji zachowują swoją ważność.</p>
Instrukcja instalacji	<p>Instrukcja instalacji zawiera wszystkie informacje oraz wskazówki dotyczące bezpieczeństwa, dla fachowego montażu oraz instalacji urządzenia.</p> <p>Jako wyciąg z instrukcji eksploatacji ta instrukcja instalacji zawarta jest w każdej dostawie.</p> <p>Instrukcja instalacji posiada drugi co do ważności priorytet przy czytaniu.</p>
Instrukcja eksploatacji	<p>Instrukcja eksploatacji zawiera wszystkie informacje oraz wskazówki dotyczące bezpieczeństwa, dla fachowej oraz przewidzianej z przeznaczeniem eksploatacji. Instrukcja eksploatacji zawarta jest na przesyłanym w dostawie nośniku pamięci oraz może także zostać pobrana w strefie pobierania <a href="http://www.heidenhain.de">www.heidenhain.de</a>. Przed włączeniem urządzenia do eksploatacji instrukcja ta powinna zostać przeczytana.</p> <p>Instrukcja eksploatacji posiada trzeci co do ważności priorytet przy czytaniu.</p>

### Wymagane są zmiany lub stwierdzono błąd?

Nieprzerwanie staramy się ulepszać naszą dokumentację. Proszę pomóc nam przy tym i komunikować sugestie dotyczące zmian pod następującym adresem mailowym:

[userdoc@heidenhain.de](mailto:userdoc@heidenhain.de)

### 1.5.3 Przechowywanie i udostępnianie dokumentacji

Niniejsza instrukcja powinna być przechowywana w bezpośredniej bliskości miejsca pracy i w każdej chwili być dostępna dla personelu. Właściciel powinien poinformować personel o miejscu przechowywania tej instrukcji. Jeśli instrukcja nie jest więcej czytelna, to powinna ona zostać zamieniona na nową u producenta urządzenia.

Przy przekazaniu lub sprzedaży urządzenia osobom trzecim należy przekazać następujące dokumenty nowemu posiadaczowi:

- Załącznik Addendum (jeśli dostępny w dostawie)
- Instrukcja instalacji
- Instrukcja eksploatacji

## 1.6 O niniejszej instrukcji

Niniejsza instrukcja zawiera wszystkie informacje oraz wskazówki dotyczące bezpieczeństwa, dla fachowej eksploatacji urządzenia.

### 1.6.1 Typ dokumentu

#### Instrukcja eksploatacji

Niniejsza instrukcja to **instrukcja eksploatacji** produktu.

Instrukcja eksploatacji

- jest zorientowana na cykl okresu żywotności produktu
- zawiera wszystkie konieczne informacje oraz wskazówki dotyczące bezpieczeństwa, dla fachowej eksploatacji produktu

### 1.6.2 Grupy docelowe instrukcji

Niniejsza instrukcja musi zostać przeczytana oraz być uwzględniana przez każdą osobę, wykonującą następujące prace:

- Montaż
- Instalacja
- Włączenie do eksploatacji oraz konfiguracja
- Obsługa
- programowaniu
- Serwis, czyszczenie i konserwacja
- Usuwanie usterek
- Demontaż i utylizacja

### 1.6.3 Grupy docelowe według typów użytkowników

Grupy docelowe niniejszej instrukcji odnoszą się do różnych typów użytkowników urządzenia oraz autoryzacji tych typów użytkowników.

Urządzenie dysponuje następującymi typami użytkowników:

#### Użytkownik OEM

Użytkownik **OEM** (Original Equipment Manufacturer) posiada najwyższy stopień autoryzacji. Może on dokonywać konfigurowania urządzenia (np. podłączenia enkoderów i czujników). Może on wprowadzać użytkowników typu **Setup** i **Operator** oraz konfigurować użytkowników **Setup** i **Operator**. Użytkownik **OEM** nie może być powielany lub skasowany. Nie może on zostać automatycznie zalogowany.

#### Użytkownik Setup

Użytkownik **Setup** konfiguruje urządzenie dla użytku w miejscu eksploatacji. Może on generować użytkownika typu **Operator**. Użytkownik **Setup** nie może być powielany lub skasowany. Nie może on zostać automatycznie zalogowany.

#### Użytkownik Operator

Użytkownik **Operator** dysponuje autoryzacją wykonywania podstawowych funkcji urządzenia.

Użytkownik typu **Operator** nie może generować dalszych użytkowników i nie może zmienić swojej nazwy ani swojego języka. Użytkownik z grupy **Operator** może zostać zameldowany automatycznie, kiedy urządzenie zostanie włączone.

### 1.6.4 Treść rozdziałów

Poniższa tabela pokazuje:

- z jakich rozdziałów składa się niniejsza instrukcja
- jakie informacje zawierają rozdziały instrukcji
- do jakich grup docelowych odnoszą się rozdziały instrukcji

Rozdział	Treść	Grupa docelowa		
		OEM	Setup	Operator
	<b>Niniejszy rozdział zawiera informacje opisujące...</b>			
1 "Zasadniczo"	... niniejszy produkt ... niniejszą instrukcję	✓	✓	✓
2 "Bezpieczeństwo"	... Przepisy bezpieczeństwa oraz środki bezpieczeństwa ■ dotyczące montażu produktu ■ dotyczące instalacji produktu ■ dotyczące eksploatacji produktu	✓	✓	✓
3 "Transport i magazynowanie"	... transport produktu ... magazynowanie produktu ... zakres dostawy produktu ... Osprzęt i akcesoria do produktu	✓	✓	
4 "Montaż"	... zgodny z przeznaczeniem montaż produktu	✓	✓	
5 "Instalacja"	... zgodna z przeznaczeniem instalacja produktu	✓	✓	

Rozdział	Treść	Grupa docelowa		
		OEM	Setup	Operator
<b>Niniejszy rozdział zawiera informacje opisujące...</b>				
<b>6 "Ogólne funkcje obsługi"</b>	... elementy obsługi maski użytkownika produktu ... interfejs użytkownika produktu ... Funkcje podstawowe produktu	✓	✓	✓
<b>7 "Uruchamianie"</b>	... włączenie do eksploatacji produktu	✓		
<b>8 "Konfiguracja"</b>	... zgodne z przeznaczeniem konfigurowanie produktu		✓	
<b>9 "Szybki start"</b>	... typowy przebieg wytwarzania na podstawie detalu przykładowego			✓
<b>10 "Praca ręczna"</b>	... tryb pracy "Praca ręczna" ... zastosowanie trybu pracy "Praca ręczna"		✓	✓
<b>11 "Tryb MDI"</b>	... tryb pracy "Tryb MDI" ... zastosowanie trybu pracy "Tryb MDI" ... odpracowanie pojedynczych wierszy		✓	✓
<b>12 "Przebieg programu (opcja software)"</b>	... tryb pracy "Przebieg programu" ... zastosowanie trybu pracy "Przebieg programu" ... wykonanie zapisanych uprzednio programów		✓	✓
<b>13 "Programowanie (opcja software)"</b>	... tryb pracy "Przebieg programu" ... zastosowanie trybu pracy "Przebieg programu" ... wykonanie zapisanych uprzednio programów		✓	✓
<b>14 "Menedżer plików"</b>	... funkcje menu "Menedżer plików"	✓	✓	✓
<b>15 "Ustawienia"</b>	... Opcje ustawienia i przynależne parametry ustawienia dla produktu	✓	✓	✓
<b>16 "Serwis i konserwacja"</b>	... ogólne prace konserwacyjne na produkcie	✓	✓	✓
<b>17 "Co zrobić, jeśli...."</b>	... Przyczyny usterek i zakłóceń funkcjonalności produktu ... Środki usuwania i zakłóceń funkcjonalności produktu	✓	✓	✓
<b>18 "Demontaż i utylizacja"</b>	... demontaż i utylizacja produktu ... Wytyczne odnośnie ochrony środowiska	✓	✓	✓
<b>19 "Dane techniczne"</b>	... dane techniczne produktu ... Wymiary produktu i wymiary montażowe (rysunki)	✓	✓	✓
<b>20 "Indeks"</b>	Niniejszy rozdział umożliwia tematyczny dostęp do treści niniejszej instrukcji.	✓	✓	✓

## 1.6.5 Wykorzystywane wskazówki

### Wskazówki dotyczące bezpieczeństwa

Wskazówki bezpieczeństwa ostrzegają przed zagrożeniami przy pracy na urządzeniu oraz zawierają wskazówki dla ich unikania. Wskazówki bezpieczeństwa są klasyfikowane według stopnia zagrożenia i podzielone są na następujące grupy:

#### NIEBEZPIECZEŃSTWO

**Niebezpieczeństwo** sygnalizuje zagrożenia dla osób. Jeśli instrukcja unikania zagrożeń nie jest uwzględniana, to zagrożenie prowadzi **pewnie do wypadków śmiertelnych lub ciężkich obrażeń ciała**.

#### OSTRZEŻENIE

**Ostrzeżenie** sygnalizuje zagrożenia dla osób. Jeśli instrukcja unikania zagrożeń nie jest uwzględniana, to zagrożenie prowadzi **przypuszczalnie do wypadków śmiertelnych lub ciężkich obrażeń ciała**.

#### UWAGA

**Uwaga** sygnalizuje zagrożenia dla osób. Jeśli instrukcja unikania zagrożeń nie jest uwzględniana, to zagrożenie prowadzi **przypuszczalnie do lekkich obrażeń ciała**.

#### WSKAZÓWKA

**Wskazówka** sygnalizuje zagrożenia dla przedmiotów lub danych. Jeśli instrukcja unikania zagrożeń nie jest uwzględniana, to zagrożenie prowadzi **przypuszczalnie do powstania szkody materialnej**.

### Wskazówki informacyjne

Wskazówki informacyjne zapewniają bezbłędne i efektywne wykorzystywanie urządzenia. Wskazówki informacyjne są podzielone na następujące grupy:



Symbol informacji oznacza **podpowieź**.  
Podpowieź podaje ważne dodatkowe lub uzupełniające informacje.



Symbol kółka zębatego wskazuje, iż opisywana funkcja jest **zależna od obrabiarki**, np.:

- maszyna powinna dysponować konieczną opcją software lub hardware
- zachowanie funkcji zależy od konfigurowalnych ustawień obrabiarki



Symbol podręcznika wskazuje na **odsylacz** do zewnętrznych dokumentacji, np. dokumentacji producenta obrabiarki lub innego dostawcy.



### 1.6.6 Adiustacje tekstów

W niniejszej instrukcji wykorzystywane są następujące adiustacje tekstów:

Ekran	Znaczenie
▶ ...	odznacza krok działania i wynik działania
> ...	Przykład: <ul style="list-style-type: none"> <li>▶ Na <b>OK</b> kliknąć</li> <li>&gt; Meldunek jest zamykany</li> </ul>
■ ...	odznacza wyliczenie
■ ...	Przykład: <ul style="list-style-type: none"> <li>■ Interfejs TTL</li> <li>■ Interfejs EnDat</li> <li>■ ...</li> </ul>
<b>tłusta czcionka</b>	odznacza menu, wyświetlane wskazania oraz przyciski przełączeniowe <p>Przykład:</p> <ul style="list-style-type: none"> <li>▶ Na <b>Zamknij</b> kliknąć</li> <li>&gt; System operacyjny zostaje zamknięty</li> <li>▶ Urządzenie wyłącznikiem głównym wyłączyć</li> </ul>



# 2

**Bezpieczeństwo**

## 2.1 Przegląd

Niniejszy rozdział zawiera ważne informacje odnośnie bezpieczeństwa, dla prawidłowej eksploatacji urządzenia.

## 2.2 Ogólne środki bezpieczeństwa

Dla eksploatacji systemu obowiązują ogólnie przyjęte środki bezpieczeństwa, jakie konieczne są w szczególności w przypadku obsługi urządzeń przewodzących prąd. Niedotrzymanie tych przepisów może spowodować uszkodzenia urządzenia lub szkody dla zdrowia obsługi.

Przepisy bezpieczeństwa mogą różnić się od siebie w zależności od przedsiębiorstwa. W przypadku konfliktu pomiędzy treścią niniejszej krótkiej instrukcji i wewnętrznymi przepisami oraz zasadami obowiązującymi w danej firmie, w której eksploatowane jest to urządzenie, należy kierować się bardziej surowymi przepisami bezpieczeństwa.

## 2.3 Wykorzystywanie zgodnie z przepisami

Urządzenia serii ND 7000 to bardzo dokładne cyfrowe urządzenia odczytu położenia do eksploatacji na obsługiwanych ręcznie obrabiarkach. W kombinacji z enkoderami pomiaru długości i kąta urządzenia odczytu cyfrowego położenia serii ND 7000 pokazują pozycję narzędzia w kilku osiach oraz udostępniają dalsze funkcje do obsługi obrabiarki.

Urządzenia tej serii

- mogą być eksploatowane wyłącznie w aplikacjach przemysłowych i w sferze produkcji
- muszą być montowane dla zgodnego z przeznaczeniem wykorzystania na odpowiedniej nóżce stojakowej lub w odpowiednim uchwycie
- są przewidziane do eksploatacji w zamkniętych pomieszczeniach i w otoczeniu, w którym wymogi odnośnie wilgoci, zabrudzenia, olejów i smarów są zgodne z wytycznymi zawartymi w opisie danych technicznych



Urządzenia wspomagają zastosowanie znacznej ilości urządzeń peryferyjnych różnych fabrykatów. HEIDENHAIN nie ponosi odpowiedzialności za eksploatację tych urządzeń peryferyjnych zgodnie z przeznaczeniem. Informacje odnośnie zgodnego z przeznaczeniem wykorzystania w przynależnych dokumentacjach muszą być uwzględniane.

## 2.4 Wykorzystywanie niezgodne z przeznaczeniem

Niedopuszczalne dla wszystkich urządzeń serii ND 7000 są w szczególności następujące rodzaje eksploatacji:

- eksploatacja i magazynowanie poza zakresem warunków eksploatacji zgodnie z "Dane techniczne"
- eksploatacja na wolnym powietrzu
- eksploatacja na obszarach zagrożonych eksplozjami
- Eksploatacja urządzeń serii ND 7000 jako element składowy funkcji bezpieczeństwa

## 2.5 Kwalifikacje personelu

Personel dla montażu, instalacji, obsługi, konserwacji i demontażu musi posiadać odpowiednie kwalifikacje dla tych prac a także być w dostatecznym stopniu poinformowany za pomocą dokumentacji urządzenia i podłączonej peryferii.

Wymogi wobec personelu, koniecznego dla wykonywania pojedynczych czynności na urządzeniu są podane odpowiednich rozdziałach niniejszej instrukcji.

Poniżej są dokładniej opisane grupy osób, odnośnie ich kwalifikacji oraz zadań.

### Obsługujący

Obsługujący wykorzystuje i obsługuje urządzenie w ramach określonej przeznaczeniem eksploatacji. Zostaje on poinformowany o swoich specjalnych zadaniach a także o wynikających z tego zagrożeniach przy niefachowej eksploatacji.

### Personel fachowy

Personel fachowy jest szkolony odnośnie rozszerzonej eksploatacji i obsługi oraz parametryzowania. Personel fachowy jest w stanie na podstawie swojego przygotowania, wiedzy i doświadczenia oraz znajomości odpowiednich uwarunkowań wykonywać zlecane zadania wchodzące w zakres odpowiedniej aplikacji a także może samodzielnie rozpoznawać zagrożenia i ich unikać.

### Fachowiec elektrotechnik

Fachowiec elektrotechnik jest w stanie na podstawie swojego przygotowania, wiedzy i doświadczenia oraz znajomości odpowiednich norm i uwarunkowań wykonywać prace na zespołach elektrycznych a także może samodzielnie rozpoznawać zagrożenia i ich unikać. Fachowiec elektrotechnik jest przygotowany specjalnie do pracy w danym zakresie.

Elektrotechnik musi wypełniać przepisy obowiązującego prawa bezpieczeństwa pracy dla zapobiegania awarii i wypadków.

## 2.6 Obowiązki przedsiębiorcy

Przedsiębiorca znajduje się w posiadaniu urządzenia i peryferii lub dokonuje ich najmu. Jest on zawsze odpowiedzialny za przewidzianą przeznaczeniem eksploatację.

Przedsiębiorca musi:

- zlecać rozmaite zadania przy pracy na urządzeniu wykwalifikowanemu personelowi, posiadającemu odpowiednie przygotowanie oraz autoryzację
- Szkolić personel sprawdzalnie odnośnie kompetencji i zadań
- Udostępnić wszelkie środki, konieczne dla personelu, do wypełnienia poleconych zadań
- zapewnić, iż urządzenie eksploatowane jest wyłącznie w nienagannym stanie technicznym
- zapewnić, iż urządzenie jest zabezpieczone przed niedozwoloną eksploatacją

## 2.7 Ogólne wskazówki bezpieczeństwa



Odpowiedzialność za dany system, w którym używany jest ten produkt, nosi monter lub instalujący ten system.






Urządzenie wspomaga wykorzystywanie wielu urządzeń peryferyjnych rozmaitych producentów. HEIDENHAIN nie ponosi odpowiedzialności za specyficzne aspekty bezpieczeństwa tych urządzeń. Wskazówki dotyczące bezpieczeństwa tych urządzeń należy zaczerpnąć z dokumentacji i je uwzględnić. Jeśli dokumentacja nie jest dostępna, to należy uzyskać ją u producenta.

Specyficzne wskazówki odnośnie bezpieczeństwa, które należy uwzględnić przy pojedynczych czynnościach na urządzeniu, podane są w odpowiednich rozdziałach niniejszej instrukcji.

### 2.7.1 Symbole na urządzeniu

Urządzenie jest odznaczone następującymi symbolami:

Symbol	Znaczenie
	Proszę uwzględnić wskazówki ostrzegawcze odnośnie elektryki i podłączenia do sieci, zanim podłączymy urządzenie.
	Uziemienie funkcjonalne zgodnie z IEC/EN 60204-1. Uwzględnić wskazówki odnośnie instalacji.
	Pieczęć produktu. Jeśli pieczęć produktu zostanie naruszona, złamana lub usunięta, to wygasają warunki gwarancyjne i sama gwarancja.

## 2.7.2 Wskazówki bezpieczeństwa dla elektryki

### **⚠ OSTRZEŻENIE**

**Niebezpieczny kontakt z elementami pod napięciem przy otwarciu urządzenia.**

Elektryczny szok, porażenia lub wypadki śmiertelne mogą być skutkiem niewłaściwego otwierania.

- ▶ W żadnym wypadku nie otwierać obudowy urządzenia
- ▶ Wszelkiego rodzaju odkrywanie obudowy musi być dokonywane przez producenta

### **⚠ OSTRZEŻENIE**

**Zagrożenie niebezpiecznego przepływu przez ciało przy bezpośrednim lub pośrednim kontakcie z elementami pod napięciem.**

Elektryczny szok, porażenia lub wypadki śmiertelne mogą być skutkiem niewłaściwego otwierania.

- ▶ Prace z układami elektrycznymi i komponentami przewodzącymi prąd należy zlecać wyłącznie wyszkolonemu fachowcowi
- ▶ Dla złącza sieciowego oraz wszystkich innych złącz i portów używać wyłącznie odpowiadających normom kabli i wtyczek
- ▶ Defekty elektrycznych komponentów należy wymienić natychmiast komponentami producenta
- ▶ Wszystkie podłączone kable oraz gniazda złącz urządzenia sprawdzać regularnie. Wady, np. poluzowane złącza lub nadtopione kable natychmiast usuwać

### **WSKAZÓWKA**

**Uszkodzenie wewnętrznych komponentów urządzenia!**

W przypadku otwarcia urządzenia wygasają warunki gwarancyjne i sama gwarancja.

- ▶ W żadnym wypadku nie otwierać obudowy urządzenia
- ▶ Wszelkiego rodzaju ingerencje muszą być dokonywane przez producenta





# 3

**Transport i  
magazynowanie**

## 3.1 Przegląd

Ten rozdział zawiera wszystkie informacje odnośnie transportu i magazynowania jak i zakresu dostawy oraz oprzyrządowania urządzenia.



Następujące kroki mogą być przeprowadzane tylko przez wykwalifikowany personel.

**Dalsze informacje:** "Kwalifikacje personelu", Strona 29

## 3.2 Wypakowanie urządzenia

- ▶ Otworzyć karton na górze
- ▶ Usunąć materiał pakowania
- ▶ Wyjąć zawartość
- ▶ Sprawdzić kompletność dostawy
- ▶ Skontrolować ewentualne szkody transportowe dostawy

## 3.3 Zakres dostawy i akcesoria

### 3.3.1 Zakres dostawy

W dostawie zawarte są następujące artykuły:

Oznaczenie	Opis
Załącznik Addendum (opcjonalnie)	Uzupełnia lub zamienia odpowiednie treści instrukcji eksploatacji oraz w razie potrzeby także instrukcji instalacji.
Instrukcja eksploatacji urządzenia	Wersja PDF instrukcji eksploatacji na nośniku pamięci w aktualnie dostępnych językach
Instrukcja instalacji	Drukowane wydanie instrukcji instalacji w aktualnie dostępnych językach
Nóżka stojakowa Single-Pos	Nóżka stojakowa do sztywnego montażu, nachylenie 20°, układ otworów montażowych 50 mm x 50 mm

### 3.3.2 Oprzyrządowanie i akcesoria



Opcje software muszą być aktywowane na urządzeniu kodem licencyjnym. Przynależne komponenty hardware mogą być wykorzystywane dopiero po odblokowaniu odpowiedniej opcji oprogramowania.

**Dalsze informacje:** "Opcje software aktywować", Strona 94

Przedstawione poniżej osprzęt i akcesoria mogą opcjonalnie zostać zamówione w firmie HEIDENHAIN :

Akcesoria	Oznaczenie	Opis	ID
do eksploatacji			
	Opcja software ND 7000 PGM	Zapisywanie programów dla wytwarzania detali	1089225-02
	Opcja software ND 7000 PGM	Zapisywanie programów dla wytwarzania detali, czasowo ograniczona wersja testowa (60 dni)	1089225-52
	Opcja software ND 7000 RD	Obsługiwanie wiertarek promieniowych i szybkich wiertarek promieniowych	1089225-01
	Opcja software ND 7000 RD Trial	Obsługiwanie wiertarek promieniowych i szybkich wiertarek promieniowych, czasowo ograniczona wersja testowa (60 dni)	1089225-51
do instalacji			
	Czujnik krawędziowy KT 130	Czujnik krawędziowy dla próbkowania obrabianego detalu (określanie punktów odniesienia)	283273-xx
	Kabel sieciowy	Kabel zasilający sieciowy z wtyczką Euro (typ F), długość 3 m	223775-01
	Kabel USB	Kabel łączeniowy USB typ wtyczki A na typ wtyczki B	354770-xx
	Kabel łączeniowy	Kabel łączeniowy patrz prospekt "Kable i złącza wtykowe dla produktów HEIDENHAIN"	---
do montażu			
	Nóżka stojakowa Duo-Pos	Nóżka stojakowa do sztywne-go montażu, nachylenie 20° lub 45°, układ otworów montażowych 50 mm x 50 mm	1089230-06

Akcesoria	Oznaczenie	Opis	ID
	Nóżka stojakowa Multi-Pos	Nóżka stojakowa do bezstopniowego odchylnego montażu, zakres odchylania 90°, układ otworów montażowych 50 mm x 50 mm	1089230-07
	Nóżka stojakowa Single-Pos	Nóżka stojakowa do sztywnego montażu, nachylenie 20°, układ otworów montażowych 50 mm x 50 mm	1089230-05
	Uchwyt Multi-Pos	Uchwyt do zamocowania urządzenia na ramieniu, bezstopniowo odchylny, zakres odchylenia 90°, wzorzec otworów montażowych 50 mm x 50 mm	1089230-08

### 3.4 Eśli stwierdzono szkody transportowe

- ▶ To należy uzyskać potwierdzenie tej szkody u spedytora
- ▶ Materiały pakowania przechowywać dla zbadania.
- ▶ Powiadomić nadawcę o powstałych szkodach
- ▶ Proszę skontaktować się z przedstawicielem handlowym lub producentem odnośnie części zamiennych



Jeśli stwierdzono szkody transportowe:

- ▶ Materiały pakowania przechowywać dla zbadania
  - ▶ HEIDENHAIN lub producenta obrabiarki skontaktować
- Obowiązuje to także dla dostawy części zamiennych.

### 3.5 Ponowne pakowanie i magazynowanie

Proszę pakować i magazynować urządzenie ostrożnie i odpowiednio do ukazanych warunków.

### 3.5.1 Pakowanie urządzenia

Ponowne pakowanie powinno w jak największym stopniu odpowiadać oryginalnemu opakowaniu.

- ▶ Wszystkie komponenty montażowe i pokryvky przeciwpylowe tak umieścić na urządzeniu, jak były one umiejscowione przy dostawie lub tak opakować, jak były one opakowane.
- ▶ Tak zapakować urządzenie, aby
  - uderzenia i wstrząsy były tłumione przy transporcie
  - pył i wilgoć nie przenikały do opakowania
- ▶ Wszystkie przesłane w dostawie części osprzętu włożyć do opakowania  
**Dalsze informacje:** "Zakres dostawy i akcesoria", Strona 34
- ▶ Całą załączoną w dostawie dokumentację włożyć do opakowania  
**Dalsze informacje:** "Przechowywanie i udostępnianie dokumentacji", Strona 21



W przypadku przesyłek naprawczych urządzenia do serwisu:

- ▶ Przesłać urządzenie bez osprzętu, bez enkoderów i bez peryferii

### 3.5.2 Magazynowanie urządzenia

- ▶ Pakować urządzenie jak to opisano powyżej
- ▶ Uwzględnić regulacje odnośnie warunków otoczenia  
**Dalsze informacje:** "Dane techniczne", Strona 301
- ▶ Sprawdzać urządzenie po każdym transporcie i po dłuższym magazynowaniu na uszkodzenia



# 4

**Montaż**

## 4.1 Przegląd

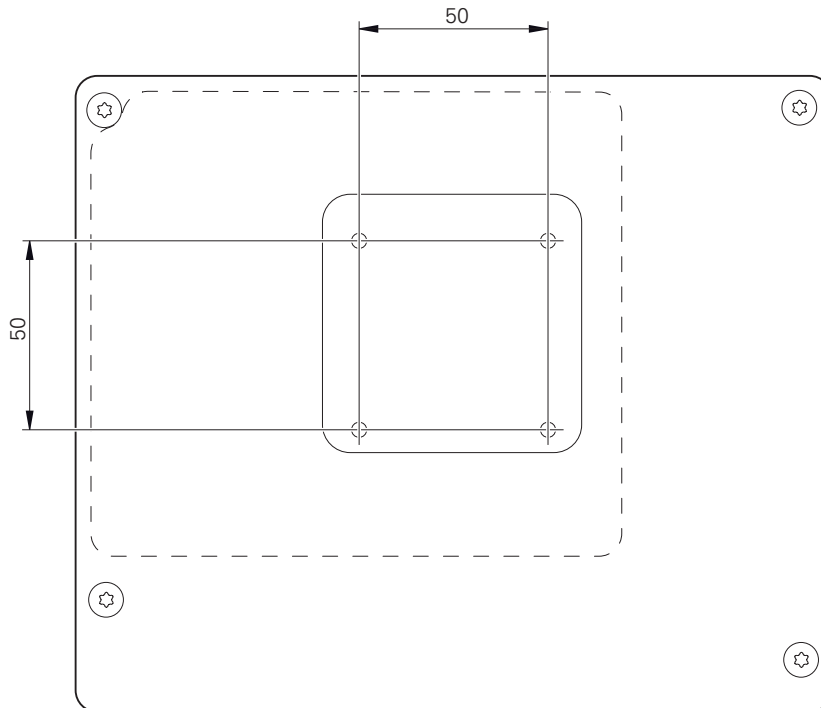
Ten rozdział opisuje montaż urządzenia. Tu znajdują się instrukcje, jak należy prawidłowo zamontować urządzenie na nóżkach montażowych lub w uchwytach.

**i** Następujące kroki mogą być przeprowadzane tylko przez wykwalifikowany personel.  
**Dalsze informacje:** "Kwalifikacje personelu", Strona 29

## 4.2 Składanie urządzenia

### Ogólne wskazówki montażowe

Uchwyt dla wariantów montażu znajduje się w tylnej części urządzenia. Układ otworów montażowych odpowiada siatce 50 mm x 50 mm.



Ilustracja 1: Wymiary panelu tylnego urządzenia

Materiał dla zamocowania wariantów montażu na urządzeniu jest dołączony do osprzętu.

Dodatkowo konieczne są:

- śrubokręt Torx T20
- śrubokręt Torx T25
- Klucz imbusowy SW 2,5 (nóżka stojakowa Duo-Pos)
- materiał do zamocowania na powierzchni ustawienia

**i** Dla zgodnej z przeznaczeniem eksploatacji urządzenia należy ustawić je na nóżce stojakowej lub w uchwycie.



### 4.2.1 Montaż na nóżce stojakowej Single-Pos

Można przykręcić nóżkę Duo-Pos albo pod kątem nachylenia 20° do urządzenia.

- ▶ Nóżkę zamocować dostarczonymi śrubami wpuszczanymi M4 x 8 ISO 14581 w górnych otworach z gwintem na tylnej stronie urządzenia

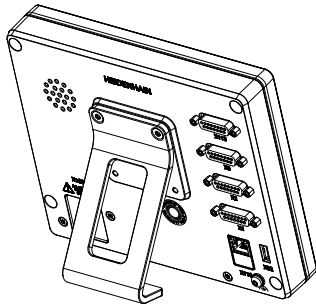


Uwzględnić dopuszczalny moment dokręcania wynoszący 2,6 Nm .

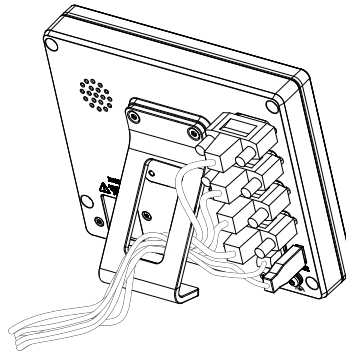
- ▶ Przykręcić nóżkę stojakową przy pomocy dwóch odpowiednich śrub od góry do powierzchni ustawienia

lub

- ▶ zamontować przesłane samoklejące stopki gumowe na dolną część stopki
- ▶ Kable przeprowadzić od tyłu przez otwór nóżki a następnie do złącz



Ilustracja 2: Urządzenie zamontowane na nóżce stojakowej Single-Pos



Ilustracja 3: Prowadzenie kabla na nóżce stojakowej Single-Pos

**Dalsze informacje:** "Wymiary urządzenia z nóżką stojakową Single-Pos", Strona 306

### 4.2.2 Montaż na nóżce stojakowej Duo-Pos

Można przykręcić nóżkę Duo-Pos albo pod kątem nachylenia 20° albo pod kątem 45° do urządzenia.

**i** Jeśli nóżka stojakowa Duo-Pos zostanie przykręcona pod kątem 45° do urządzenia, to należy zamocować urządzenie u góry w otworach montażowych. Używać kabla sieciowego z wtyczką kątową.

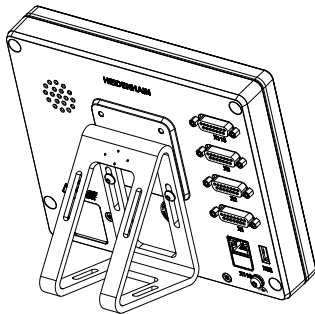
- ▶ Nóżkę zamocować dostarczonymi śrubami imbusowymi M4 x 8 ISO 7380 w dolnych otworach z gwintem na tylnej stronie urządzenia

**i** Uwzględnić dopuszczalny moment dokręcania wynoszący 2,6 Nm .

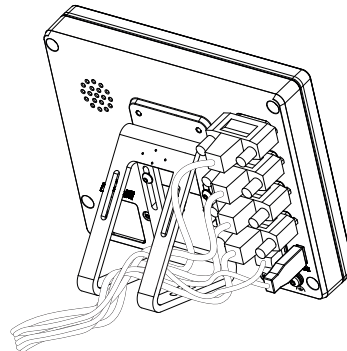
- ▶ Przykręcić nóżkę stojakową przy pomocy szczelin montażowych (szerokość = 4,5 mm) na powierzchni ustawienia

lub

- ▶ Urządzenie ustawić według uznania na pożądanym miejscu
- ▶ Kable przeprowadzić od tyłu przez obydwie podpórki nóżki a następnie przez boczne otwory do złącz



Ilustracja 4: Urządzenie zamontowane na nóżce stojakowej Duo-Pos



Ilustracja 5: Prowadzenie kabla na nóżce stojakowej Duo-Pos

**Dalsze informacje:** "Wymiary urządzenia z nóżką stojakową Duo-Pos", Strona 307

### 4.2.3 Montaż na nóżce stojakowej Multi-Pos

- ▶ Nóżkę zamocować dostarczonymi śrubami wpuszczanymi M4 x 8 ISO 14581 (czarne) w otworach z gwintem na tylnej stronie urządzenia

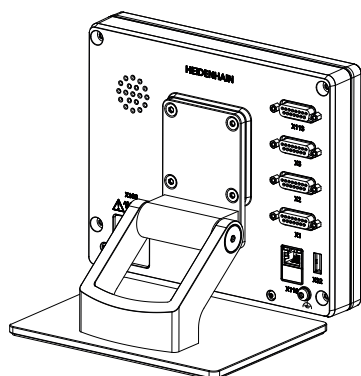
**i** Uwzględnić dopuszczalny moment dokręcania wynoszący 2,6 Nm .

- ▶ Opcjonalnie można przykręcić nóżkę dwoma śrubami M5 od dołu do powierzchni ustawienia
- ▶ Ustawić pożądany kąt odchylenia nóżki stojakowej .
- ▶ Przymocować nóżkę: śrubę T25 dokręcić

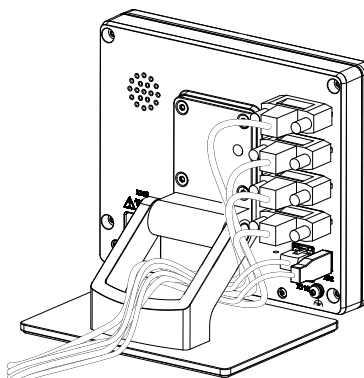
**i** Uwzględnić moment dokręcania dla śruby T25 .

- Zalecany moment dokręcania: 5,0 Nm
- Maksymalnie dopuszczalny moment dokręcania: 15,0 Nm

- ▶ Kable przeprowadzić od tyłu przez obydwie podpórki nóżki a następnie przez boczne otwory do złącz



Ilustracja 6: Urządzenie zamontowane na nóżce stojakowej Multi-Pos



Ilustracja 7: Prowadzenie kabla na nóżce stojakowej Multi-Pos

**Dalsze informacje:** "Wymiary urządzenia z nóżką stojakową Multi-Pos", Strona 307

#### 4.2.4 Montaż na uchwycie Multi-Pos

- ▶ Uchwyt zamocować dostarczonymi śrubami wpuszczanymi M4 x 8 ISO 14581 (czarne) w otworach z gwintem na tylnej stronie urządzenia



Uwzględnić dopuszczalny moment dokręcania wynoszący 2,6 Nm .

- ▶ Uchwyt zamontować przy pomocy dostarczonych śrub M8, wraz z podkładkami, uchwytem i nakrętką sześciokątną M8 na ramieniu

lub

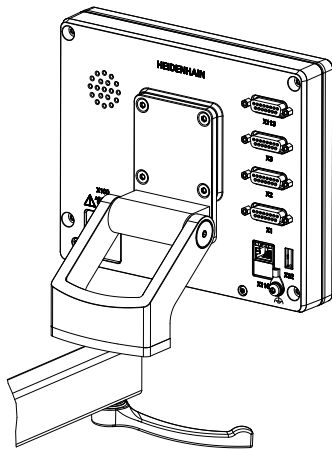
- ▶ Zamontować uchwyt dwoma śrubami <7 mm przez obydwa otwory na przewidzianej powierzchni
- ▶ Ustawić pożądany kąt odchylenia nóżki stojakowej .
- ▶ Przymocować uchwyt: śrubę T25 dokręcić



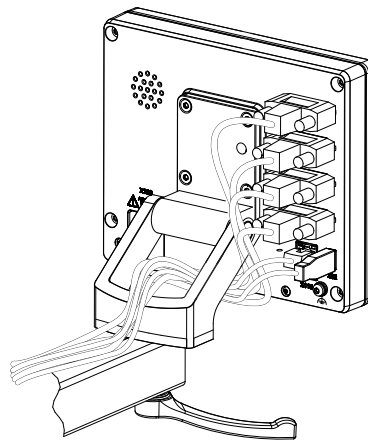
Uwzględnić moment dokręcania dla śruby T25 .

- Zalecany moment dokręcania: 5,0 Nm
- Maksymalnie dopuszczalny moment dokręcania: 15,0 Nm

- ▶ Kable przeprowadzić od tyłu przez obydwie nóżki uchwytu a następnie przez boczne otwory do złącz



Ilustracja 8: Urządzenie zamontowane na uchwycie Multi-Pos



Ilustracja 9: Prowadzenie kabla w uchwycie Multi-Pos

**Dalsze informacje:** "Wymiary urządzenia z uchwytem mocującym Multi-Pos", Strona 308

# 5

**Instalacja**

## 5.1 Przegląd

Ten rozdział opisuje instalowanie urządzenia. Tu znajdują się informacje do złącz urządzenia i instrukcje, jak podłączyć prawidłowo urządzenia peryferyjne.



Następujące kroki mogą być przeprowadzane tylko przez wykwalifikowany personel.

**Dalsze informacje:** "Kwalifikacje personelu", Strona 29

## 5.2 Ogólne wskazówki

### WSKAZÓWKA

#### Zakłócenia wywoływane źródłami wysokiej emisji elektromagnetycznej!

Urządzenia peryferyjne jak przetwornice częstotliwości bądź napędy mogą powodować zakłócenia.

Aby zwiększyć niewrażliwość na zakłócenia odnośnie czynników elektromagnetycznych, należy:

- ▶ wykorzystywać uziemienie funkcjonalne zgodnie z IEC/EN 60204-1
- ▶ Używać peryferii USB z pełnym ekranowaniem przy pomocy np. folii metalowej powlekanej i plecionki metalowej lub obudowy metalowej. Stopień pokrycia ekranu plecionego musi wynosić 85 % lub więcej. Ekran musi być podłączony wokół do wtyczki (podłączenie 360°).

### WSKAZÓWKA

#### Usterki oraz uszkodzenia urządzenia powstałe przy produkcji bądź poluzowanie złączy wtykowych podczas eksploatacji!

Wewnętrzne elementy konstrukcji mogą zostać uszkodzone.

- ▶ Dokonywać połączeń i rozłączeń wtykowych tylko przy wyłączonym urządzeniu

### WSKAZÓWKA

#### Wyładowanie elektrostatyczne (ESD)!

Ten produkt zawiera elektrostatycznie zagrożone komponenty, które poprzez wyładowanie elektrostatyczne mogą zostać uszkodzone.

- ▶ Uwzględnić koniecznie środki bezpieczeństwa przy eksploatacji wrażliwych na ESD komponentów
- ▶ Nie dotykać trzpieni złączeniowych lub pinów bez przewidzianego uziemienia
- ▶ Przy pracach podłączeniowych na urządzeniu nosić uziemioną opaskę na nadgarstek ESD

### WSKAZÓWKA

#### **Szkody na urządzeniu poprzez błędne okablowanie!**

Jeśli wejścia lub wyjścia zostaną błędnie okablowane, to mogą powstać szkody na urządzeniu lub peryferii.

- ▶ Uwzględnić rozkład pinów i złącz oraz dane techniczne urządzenia
- ▶ Zajmować wyłącznie wykorzystywane piny lub spłoty

**Dalsze informacje:** "Dane techniczne", Strona 301

## 5.3 Przegląd urządzenia

Złącza na tylnej stronie urządzenia są zabezpieczone pokrywkami przeciwpyłowymi przed zabrudzeniem i uszkodzeniem.

### WSKAZÓWKA

#### **Zabrudzenie i uszkodzenie z powodu brakujących pokrywek przeciwpyłowych!**

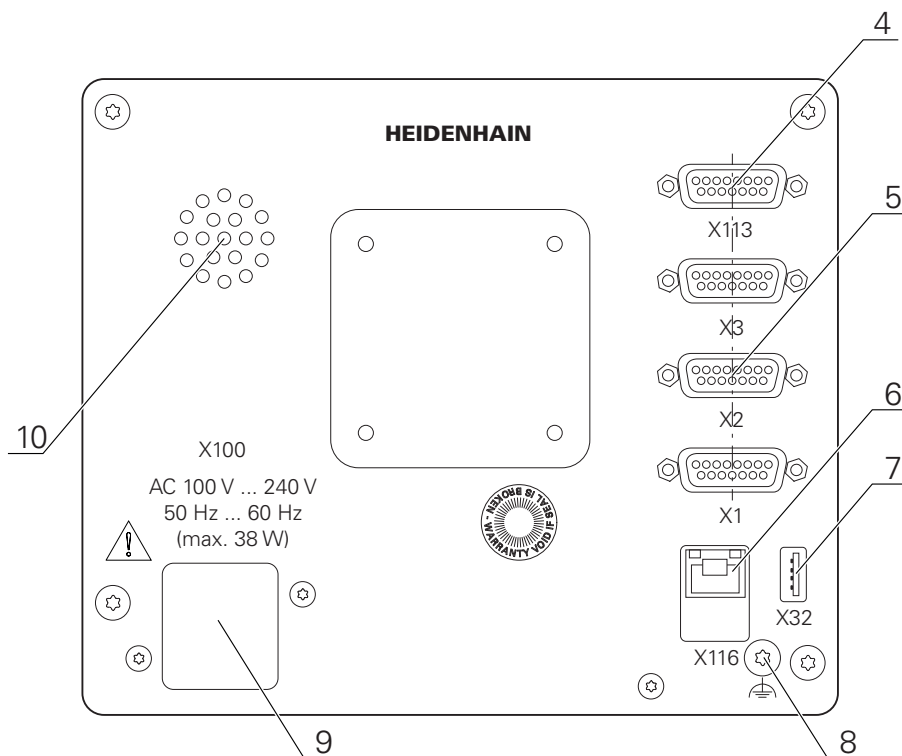
Jeśli na niewykorzystywane złącza nie zostaną nasadzone pokrywki przeciwpyłowe, to kontakty złącz mogą zostać uszkodzone bądź zniszczone.

- ▶ Pokrywki przeciwpyłowe usuwać tylko wtedy, kiedy są podłączane urządzenia pomiarowe lub peryferyjne
- ▶ Jeśli urządzenie pomiarowe lub peryferyjne zostanie usunięte, to nasadzić ponownie pokrywkę przeciwpyłową na złącze

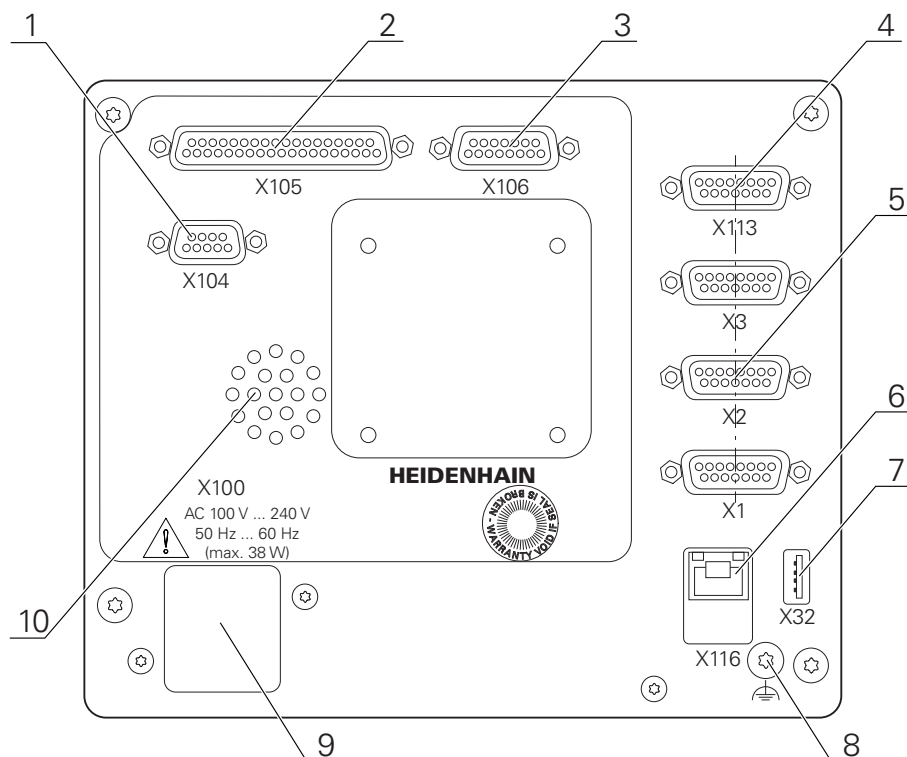


Rodzaje portów dla enkoderów są różne, w zależności od modelu urządzenia.

## Strona tylna urządzenia bez pokrywek przeciwyfłowych



Ilustracja 10: Strona tylna urządzenia w urządzeniach z ID 1089178-xx



Ilustracja 11: Strona tylna urządzenia w urządzeniach z ID 1089179-xx

Porty:

- 5 X1-X3: wariant urządzenia z 15-biegunowymi złączami Sub-D-dla enkoderów z 1 V<sub>SS</sub>, 11 μA<sub>SS</sub> lub interfejsem EnDat 2.2.



- 7 **X32:** USB 2.0 Hi-Speed-port (typ A) dla drukarki, urządzeń zapisu danych lub pamięci masowej USB
- 10 Głośniki
- 8 Uziemienie funkcjonalne zgodnie z IEC/EN 60204-1
- 6 **X116:** złącze RJ45-Ethernet złącze dla komunikacji i wymiany danych z kolejnymi systemami/PC
- 4 **X112:** 15-biegunowe Sub-D-złącze dla układów impulsowych (np. HEIDENHAIN-układ impulsowy)
- 9 **X100:** włącznik sieciowy i złącze sieciowe

Dodatkowe porty w urządzeniach z ID 1089179-xx:

- 2 **X105:** 37-biegunowe złącze Sub-D dla cyfrowego interfejsu (DC 24 V; 24 wejścia, 8 wyjść)
- 3 **X106:** 15-biegunowe Sub-D-złącze dla analogowego interfejsu (4 wejścia, 4 wyjścia)
- 1 **X104:** 9-biegunowe Sub-D-złącze dla uniwersalnego interfejsu przekaźnikowego (2x przełączne kontakty przekaźnikowe)

## 5.4 Podłączenie enkoderów



W przypadku enkoderów z interfejsem EnDat-2.2: jeśli do osi przyporządkowano już odpowiednie wejście enkodera w ustawieniach, to podłączony enkoder zostaje automatycznie rozpoznany przy restarcie a ustawienia są dopasowywane. Alternatywnie można przypisać wejście enkodera, po jego podłączeniu.

- ▶ Uwzględnić poniższy rozkład pinów
- ▶ Pokrywkę przeciwpylową zdjąć i odłożyć dla przechowania
- ▶ Układać kabel w zależności od wariantu montażu

**Dalsze informacje:** "Składanie urządzenia", Strona 40

- ▶ Układy pomiarowe podłączyć mocno do odpowiednich portów.

**Dalsze informacje:** "Przegląd urządzenia", Strona 47

- ▶ Jeśli wtyki posiadają śruby: nie dociskać tych śrub zbyt mocno

## Rozkład złącz X1, X2, X3

1 V <sub>PP</sub> , 11 μA <sub>PP</sub> , EnDat 2.2								
	1	2	3	4	5	6	7	8
1 V <sub>PP</sub>	A+	0 V	B+	U <sub>P</sub>	/	/	R-	/
11 μA <sub>PP</sub>	I <sub>1+</sub>		I <sub>2+</sub>		/	Internal shield	I <sub>0-</sub>	/
EnDat	/		/		DATA		/	CLOCK
	9	10	11	12	13	14	15	
1 V <sub>PP</sub>	A-	Sensor 0 V	B-	Sensor U <sub>P</sub>	/	R+	/	
11 μA <sub>PP</sub>	I <sub>1-</sub>		I <sub>2-</sub>		/	I <sub>0+</sub>	/	
EnDat	/		/		DATA	/	CLOCK	

## 5.5 Podłączenie układów pomiarowych



Można podłączyć następujące układy pomiarowe do urządzenia:

- HEIDENHAIN sonda krawędziowa KT 130

**Dalsze informacje:** "Zakres dostawy i akcesoria", Strona 34

- ▶ Uwzględnić poniższy rozkład pinów
- ▶ Pokrywkę przeciwpylową zdjąć i odłożyć dla przechowania
- ▶ Układać kabel w zależności od wariantu montażu

**Dalsze informacje:** "Składanie urządzenia", Strona 40

- ▶ Układ pomiarowy podłączyć mocno do złącza

**Dalsze informacje:** "Przegląd urządzenia", Strona 47

- ▶ Jeśli wtyki posiadają śruby: nie dociskać tych śrub zbyt mocno

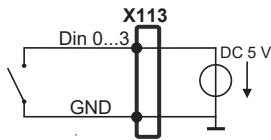
**Konfiguracja portu X113**

<b>1</b>	<b>2</b>	<b>3</b>	<b>4</b>	<b>5</b>	<b>6</b>	<b>7</b>	<b>8</b>
LED+	B 5 V	B 12 V	Dout 0	DC 12 V	DC 5 V	Din 0	GND
<b>9</b>	<b>10</b>	<b>11</b>	<b>12</b>	<b>13</b>	<b>14</b>	<b>15</b>	
Din 1	Din 2	TP	GND	TP	Din 3	LED-	

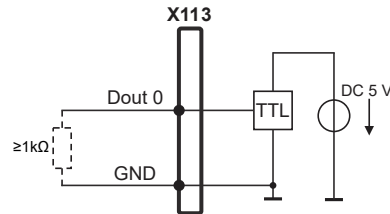
B - Probe signals, readiness

TP - Touch Probe, normally closed

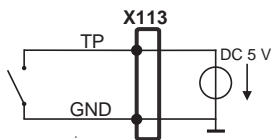
**Digital inputs:**



**Digital outputs:**



**Touch Probe:**



## 5.6 Odrutowanie wejść i wyjść przełączenia



W zależności od podłączanej peryferii należy niekiedy korzystać z wiedzy fachowej elektrotechnika, który musi dokonywać tego podłączenia.

Przykład: przekroczenie napięcia bezpiecznego niskiego (SELV)

**Dalsze informacje:** "Kwalifikacje personelu", Strona 29



Urządzenie spełnia wymogi normy IEC 61010-1 tylko w przypadku, jeśli peryferia jest zasilana z obwodu wtórnego o ograniczonej mocy energii według IEC 61010-1<sup>3rd Ed.</sup>, punkt 9.4 lub o ograniczonej wydajności według IEC 60950-1<sup>2nd Ed.</sup>, punkt 2.5 lub z obwodu wtórnego klasy 2 zgodnie z UL1310.

Zamiast IEC 61010-1<sup>3rd Ed.</sup>, punkt 9.4 można stosować także odpowiednie punkty norm DIN EN 61010-1, EN 61010-1, UL 61010-1 i CAN/CSA-C22.2 No. 61010-1 lub zamiast IEC 60950-1<sup>2nd Ed.</sup>, punkt 2.5 odpowiednie punkty norm DIN EN 60950-1, EN 60950-1, UL 60950-1, CAN/CSA-C22.2 No. 60950-1.

- ▶ Wejścia i wyjścia przełączenia odrutować zgodnie z poniższym rozkładem pinów
- ▶ Pokrywkę przeciwpylową zdjąć i odłożyć dla przechowania
- ▶ Układać kabel w zależności od wariantu montażu

**Dalsze informacje:** "Składanie urządzenia", Strona 40

- ▶ Kabel peryferii podłączyć do odpowiednich złączy

**Dalsze informacje:** "Przegląd urządzenia", Strona 47

- ▶ Jeśli wtyki posiadają śruby: nie dociskać tych śrub zbyt mocno



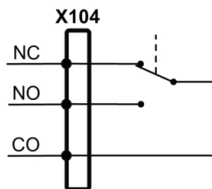
Cyfrowe lub analogowe wejścia i wyjścia należy przyporządkować w ustawieniach urządzenia do odpowiedniej funkcji przełączenia.

**Obłożenie portu X104**

1	2	3	4	5	6	7	8	9
R-0 NO	R-0 NC	/	R-1 NO	R-1 NC	R-0 CO	/	/	R-1 CO

CO - Change Over  
 NO - Normally Open  
 NC - Normally Closed

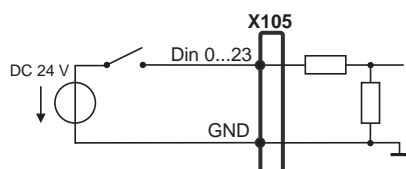
**Wyjścia przekaźnika:**



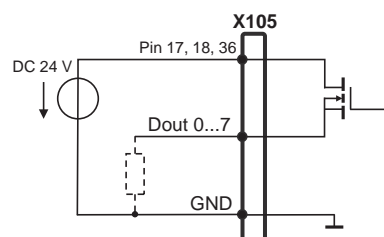
**Konfiguracja portu X105**

1	2	3	4	5	6	7	8
Din 0	Din 2	Din 4	Din 6	Din 8	Din 10	Din 12	Din 14
9	10	11	12	13	14	15	16
Din 16	Din 18	Din 20	Din 22	Dout 0	Dout 2	Dout 4	Dout 6
17	18	19	20	21	22	23	24
DC 24 V	DC 24 V	GND	Din 1	Din 3	Din 5	Din 7	Din 9
25	26	27	28	29	30	31	32
Din 11	Din 13	Din 15	Din 17	Din 19	Din 21	Din 23	Dout 1
33	34	35	36	37			
Dout 3	Dout 5	Dout 7	DC 24 V	GND			

**Cyfrowe wejścia:**



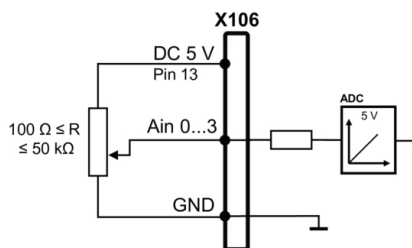
**Cyfrowe wyjścia:**



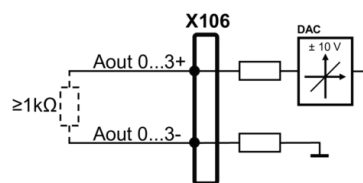
## Konfiguracja portu X106

1	2	3	4	5	6	7	8
Aout 0+	Aout 1+	Aout 2+	Aout 3+	GND	GND	Ain 1	Ain 3
9	10	11	12	13	14	15	
Aout 0-	Aout 1-	Aout 2-	Aout 3-	DC 5 V	Ain 0	Ain 2	

## Analogowe wejścia:



## Analogowe wyjścia:



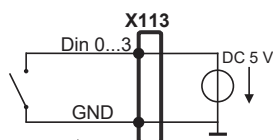
## Konfiguracja portu X113

1	2	3	4	5	6	7	8
LED+	B 5 V	B 12 V	Dout 0	DC 12 V	DC 5 V	Din 0	GND
9	10	11	12	13	14	15	
Din 1	Din 2	TP	GND	TP	Din 3	LED-	

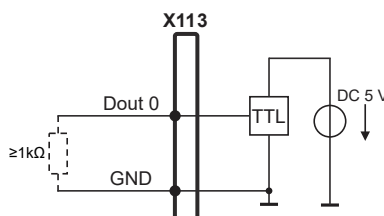
B - Probe signals, readiness

TP - Touch Probe, normally closed

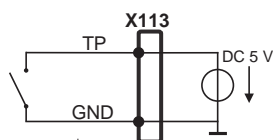
## Digital inputs:



## Digital outputs:



## Touch Probe:



## 5.7 Podłączenie urządzeń zapisu danych

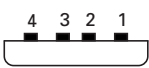
- ▶ Uwzględnić poniższy rozkład pinów
- ▶ Pokrywkę przeciwpyłową zdjąć i odłożyć dla przechowania
- ▶ Układać kabel w zależności od wariantu montażu

**Dalsze informacje:** "Składanie urządzenia", Strona 40

- ▶ Myszki USB lub klawiaturę USB podłączyć do portu USB typ A (X32). Wtyczka kabla USB musi być wsunięta do końca

**Dalsze informacje:** "Przegląd urządzenia", Strona 47

### Rozkład pinów X32

			
1	2	3	4
DC 5 V	Data (-)	Data (+)	GND

## 5.8 Peryferię sieciową podłączyć

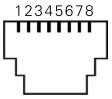
- ▶ Uwzględnić poniższy rozkład pinów
- ▶ Pokrywkę przeciwpyłową zdjąć i odłożyć dla przechowania
- ▶ Układać kabel w zależności od wariantu montażu

**Dalsze informacje:** "Składanie urządzenia", Strona 40

- ▶ Podłączyć peryferię sieciową przy pomocy dostępnego w handlu kabla CAT.5 do portu Ethernet X116. Wtyczka kabla musi zostać wstawiona w portcie z kliknięciem

**Dalsze informacje:** "Przegląd urządzenia", Strona 47

### Rozmieszczenie styków X116

							
1	2	3	4	5	6	7	8
D1+ (TX+)	D1- (TX-)	D2+ (RX+)	D3+	D3-	D2- (RX-)	D4+	D4-

## 5.9 Podłączyć napięcie zasilające

### ⚠ OSTRZEŻENIE

#### Niebezpieczeństwo porażenia prądem!

Nieprawidłowo uziemione urządzenia mogą prowadzić do poważnych uszkodzeń lub śmierci poprzez porażenie prądem.

- ▶ Zasadniczo używać 3-żyłowego kabla sieciowego
- ▶ Zapewnić właściwe podłączenie przewodu ochronnego do instalacji budynku

### ⚠ OSTRZEŻENIE

#### Niebezpieczeństwo pożaru przy zastosowaniu niewłaściwego kabla!

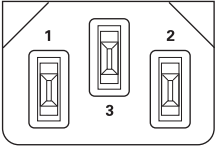
Zastosowanie kabli sieciowych, nie spełniających krajowych wymogów co do miejsca zainstalowania, może spowodować pożar.

- ▶ Stosować tylko kabel sieciowy, spełniający przynajmniej wymogi krajowe co do jego miejsca zainstalowania

- ▶ Uwzględnić poniższy rozkład pinów
- ▶ Podłączenie zasilania kablem, odpowiadającym wymogom, do gniazda z przewodem ochronnym

**Dalsze informacje:** "Przegląd urządzenia", Strona 47

#### Rozmieszczenie styków X100

		
1	2	3
L/N	N/L	⊥



# 6

**Ogólne funkcje  
obsługi**

## 6.1 Przegląd

Niniejszy rozdział opisuje interfejs użytkownika oraz elementy obsługi jak i funkcje podstawowe urządzenia.

## 6.2 Obsługa przy pomocy ekranu dotykowego i sprzętu podawania danych

### 6.2.1 Ekran dotykowy i sprzęt podawania danych

Obsługa poszczególnych elementów na interfejsie użytkownika urządzenia następuje na ekranie dotykowym lub podłączoną myszką USB.

Do podawania danych można wykorzystywać klawiaturę ekranu dotykowego lub podłączoną klawiaturę USB.

#### WSKAZÓWKA

##### Niewłaściwe funkcjonowanie ekranu dotykowego ze względu na wilgoć lub kontakt z wodą!

Wilgotność lub woda mogą wpływać negatywnie na funkcjonowanie ekranu dotykowego.

- ▶ Chronić ekran dotykowy przed wilgocią lub kontaktem z wodą

**Dalsze informacje:** "Dane urządzenia", Strona 302

### 6.2.2 Gesty i operacje myszką

Aby aktywować elementy obsługi interfejsu użytkownika, a także je przełączać bądź przemieszczać, można wykorzystywać ekran dotykowy urządzenia lub myszkę. Obsługa ekranu dotykowego i myszki następuje gestami.

**i** Gesty do obsługi przy pomocy ekranu dotykowego mogą różnić się od gestów do obsługi myszką. Jeśli występują różne gesty do obsługi ekranem dotykowym i myszką, to niniejsza instrukcja obsługi opisuje obydwie możliwości obsługi jako alternatywne kroki działania. Alternatywne kroki działania do obsługi za pomocą ekranu dotykowego i myszki są oznaczone następującymi symbolami:



Obsługa przy pomocy ekranu dotykowego



Obsługa przy pomocy myszki

Poniższy przegląd opisuje rozmaite gesty do obsługi ekranu dotykowego i myszki:

#### Kliknięcia



oznacza krótkie dotknięcie ekranu



oznacza pojedyncze kliknięcie lewego klawisza myszy

**Kliknięcie inicjalizuje m.in. następujące akcje**

- wybór menu, elementów lub parametrów
- zapis znaków na klawiaturze monitora
- zamknięcie dialogów

---

**Trzymanie**

---



oznacza dłuższe dotknięcie ekranu



oznacza pojedyncze naciśnięcie oraz następnie trzymanie naciśniętym lewego klawisza myszki

**Trzymanie inicjalizuje m.in. następujące akcje**

- Wartości w polach zapisu z przyciskami Plus i Minus szybko zmieniać

---

**Przeciąganie**

---



oznacza ruch palcem po ekranie dotykowym, przy którym przynajmniej punkt startu ruchu jest jednoznacznie zdefiniowany



oznacza jednorazowe naciśnięcie i trzymanie naciśniętym lewego klawisza myszki z równoczesnym przemieszczeniem myszki; przynajmniej punkt startu ruchu jest jednoznacznie zdefiniowany

**Przeciąganie inicjalizuje m.in. następujące akcje**

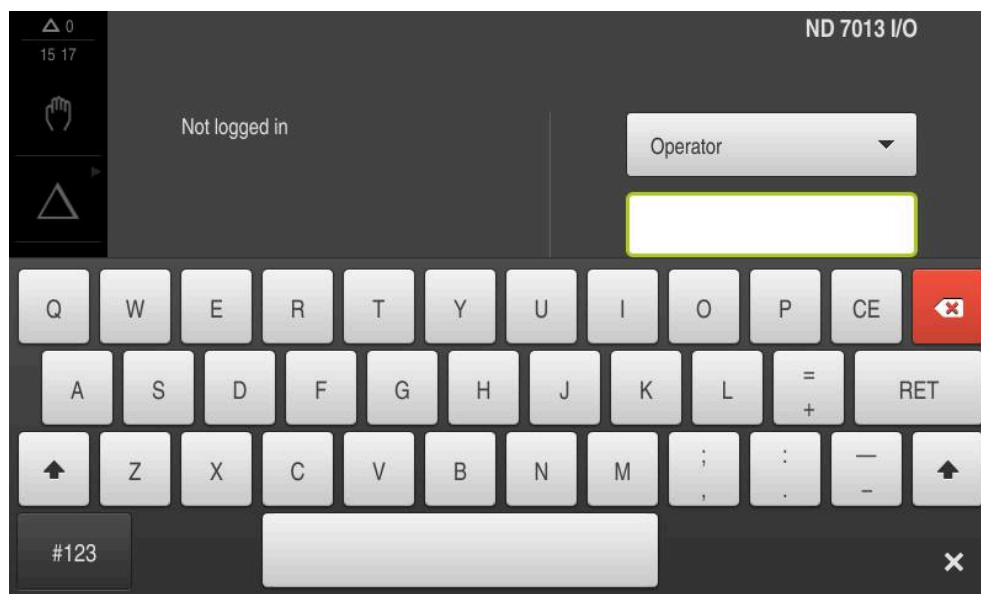
- Przewijanie na listach i przewijanie tekstu

## 6.3 Ogólne elementy obsługi i funkcje

Następujące elementy obsługi umożliwiają konfigurację oraz obsługę na ekranie dotykowym lub przy pomocy sprzętu podawania danych:

### Klawiatura ekranowa

Przy pomocy klawiatury ekranowej można zapisać tekst w polach wprowadzenia interfejsu użytkownika. W zależności od pola zapisu wyświetlana jest numeryczna bądź alfanumeryczna klawiatura ekranowa.



Ilustracja 12: Klawiatura ekranowa

- ▶ Dla zapisu wartości kliknąć na pole zapisu
- > Pole zapisu zostaje podświetlone
- > Wyświetlana jest klawiatura ekranowa
- ▶ Wpisywanie tekstu lub liczby
- > Prawidłowe dane wejściowe są niekiedy odznaczane w polu zapisu zielonym haczykiem
- > W przypadku niekompletnych wpisów lub niewłaściwych wartości wyświetlany jest czerwony wykrzyknik. Wprowadzenie nie może wówczas zostać zakończone
- ▶ Aby przejść wartości, należy potwierdzić wprowadzenie z **RET** .
- > Wartości zostają wyświetlone
- > Klawiatura ekranowa zostaje skrywana

### Pola zapisu z przyciskami Plus i Minus

Przy pomocy przycisków Plus + i Minus - z obydwu stron wartości liczbowej można dopasować odpowiednio wartości liczbowe.



- ▶ Na + lub - kliknąć, aż zostanie wyświetlona wymagana wartość
- ▶ + lub - trzymać, aby szybciej móc zmienić wartości
- > Wybrana wartość zostaje wyświetlana

### Przełącznik

Przy pomocy przełącznika przechodzimy pomiędzy poszczególnymi funkcjami.



- ▶ Kliknąć na wymaganą funkcję
- > Aktywowana funkcja zostaje pokazywana zielonym kolorem
- > Nieaktywna funkcja zostaje pokazywana jasnoszarym kolorem

### Przełącznik suwakowy

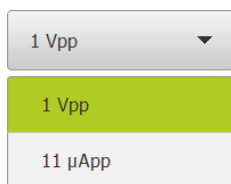
Przy pomocy przełącznika suwakowego aktywujemy lub dezaktywujemy funkcję.



- ▶ Przeciągnąć przełącznik suwakowy na pożądaną pozycję lub
- ▶ kliknąć na suwak .
- > Funkcja zostaje aktywowana lub dezaktywowana

### Lista rozwijalna

Klawisze na listach rozwijalnych oznaczone są trójkątem, wskazującym w dół.



- ▶ Kliknąć na klawisz
- > Lista rozwijalna otwiera się
- > Aktywny wpis jest zaznaczony na zielono
- ▶ Kliknąć na wymagany wpis
- > Wymagany wpis zostaje przejęty

### Cofnij

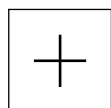
Przycisk anuluje ostatni krok.

Już zakończone operacje nie mogą zostać anulowane.



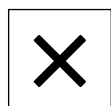
- ▶ Na **Anuluj** kliknąć
- > Ostatni krok zostaje anulowany

### Dołączenie



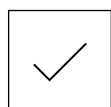
- ▶ Aby dołączyć dalszy element na **Dodaj** kliknąć
- > Nowy element zostaje dołączony

### Zamknięcie



- ▶ Aby zamknąć dialog, na **Zamknij** kliknąć

### Potwierdzenie



- ▶ Aby zakończyć daną operację, na **Potwierdź** kliknąć

**Powrót**

- ▶ Aby w strukturze menu powrócić do nadrzędnego poziomu, należy na **Powrót** kliknąć

**6.4 ND 7000 włączanie i wyłączanie****6.4.1 ND 7000 włączyć**

Przed zastosowaniem urządzenia należy przeprowadzić odpowiednie kroki dla włączenia do eksploatacji i konfigurowania. W zależności od celu wykorzystania mogą być konieczne dla konfiguracji dodatkowe parametry setupu.

**Dalsze informacje:** "Uruchamianie", Strona 89

- ▶ Włączyć urządzenie  
Włącznik zasilania znajduje się na tylnej stronie urządzenia
- > Urządzenie zostaje uruchomione. To może potrwać pewien czas
- > Jeśli automatyczne zalogowanie użytkownika jest aktywne i jako ostatni użytkownik był zameldowany użytkownik typu **Operator**, to pojawia się interfejs użytkownika w menu **Praca ręczna**
- > Jeśli automatyczne zalogowanie użytkownika nie jest aktywne, to pojawia się menu **Logowanie**  
**Dalsze informacje:** "Zalogowanie użytkownika i wylogowanie", Strona 63

**6.4.2 Tryb oszczędzania energii aktywować lub dezaktywować**

Jeśli przejściowo urządzenie nie jest używane, to należy aktywować tryb oszczędzania energii. Przy tym urządzenie przechodzi w stan nieaktywny, bez przerywania zasilania. W tym stanie ekran zostaje wyłączony.

**Aktywowanie trybu oszczędzania energii**

- ▶ W menu głównym kliknąć na **Wyłącz**.



- ▶ Na **Tryb oszczędzania energii** kliknąć
- > Ekran wyłącza się

**Dezaktywowanie trybu oszczędzania energii**

- ▶ Kliknąć w dowolnym miejscu ekranu dotykowego
- > W dolnej części pojawia się strzałka
- ▶ Strzałkę przeciągnąć w górę
- > Ekran włącza się i ostatnio wyświetlany interfejs użytkownika pojawia się na ekranie

### 6.4.3 ND 7000 wyłączenie

#### WSKAZÓWKA

##### Uszkodzenie systemu operacyjnego!

Jeśli urządzenie zostanie odłączone od źródła zasilania podczas gdy jest ono włączone, może zostać uszkodzony system operacyjny urządzenia.

- ▶ Urządzenie zamknąć w menu **Wyłącz** .
- ▶ Urządzenie nie odłączać od źródła zasilania, jak długo jest ono włączone
- ▶ Dopiero po zamknięciu urządzenia wyłącznikiem sieciowym wyłączyć



- ▶ W menu głównym kliknąć na **Wyłącz**.



- ▶ Na **Zamknij** kliknąć
- ▶ System operacyjny zostaje zamknięty
- ▶ Czekać, aż ekran pokaże meldunek:  
**Można teraz wyłączyć urządzenie.**
- ▶ Urządzenie wyłącznikiem głównym wyłączyć

### 6.5 Zalogowanie użytkownika i wylogowanie

W menu **Logowanie** można zameldować lub wylogować się jako użytkownik.

Tylko jeden użytkownik może być zalogowany w urządzeniu. Zalogowany użytkownik zostaje wyświetlony. Aby zalogować nowego użytkownika, należy wylogować dotychczasowego użytkownika.



Urządzenie dysponuje różnymi stopniami dostępu, określającymi szeroki lub ograniczony dostęp do funkcji administratora oraz do określonego zakresu obsługi przez użytkownika.

### 6.5.1 Zalogowanie użytkownika



- ▶ W menu głównym kliknąć na **Logowanie**.
- ▶ Na liście rozwijanej wybrać użytkownika
- ▶ Na pole zapisu **Hasło** kliknąć
- ▶ Wpisać hasło użytkownika

Użytkownik	Hasło domyślne (default)	Grupa docelowa
OEM	oem	Specjalista konfigurujący włączenie do eksploatacji, producent obrabiarek
Setup	setup	Fachowiec technolog , specjalista konfigurowania systemu
Operator	operator	Obsługujący

**Dalsze informacje:** "Zameldowanie dla szybkiego uruchomienia", Strona 153



Jeśli hasło nie jest zgodne z ustawieniami standardowymi, to należy zapytać o nie u konfigurującego system (**Setup**) lub producenta obrabiarek (**OEM**).  
Jeśli hasło zapomniano lub nie jest dostępne, należy kontaktować jedno z biur serwisowych HEIDENHAIN.



- ▶ Wpis z **RET** potwierdzić
- ▶ Na **Zalogowanie** kliknąć
- > Użytkownik zostaje zameldowany i pojawiają się menu **Praca ręczna**

**Dalsze informacje:** "Grupy docelowe według typów użytkowników", Strona 22

### 6.5.2 Wylogowanie użytkownika



- ▶ W menu głównym kliknąć na **Logowanie**.



- ▶ Na **Wymeldowanie** kliknąć
- > Użytkownik zostaje wymeldowany
- > Wszystkie funkcje menu głównego poza **Wyłączyć** są nieaktywne
- > Urządzenie można obsługiwać ponownie dopiero po zameldowaniu użytkownika



## 6.6 Ustawienie wersji językowej

Przy dostawie językiem interfejsu użytkownika jest język angielski. Interfejs użytkownika można przełączyć na wymaganą wersję językową.



- ▶ W menu głównym kliknąć na **Ustawienia** .



- ▶ Na **Użytkownik** kliknąć
- > Zalogowany użytkownik zostaje oznaczony haczykiem.
- ▶ Wybrać zalogowanego użytkownika
- > Wybrany dla użytkownika język jest wyświetlony na liście rozwijanej **Język** z odpowiednią flagą
- ▶ Na liście rozwijanej **Język** wybrać flagę wymaganego języka
- > Interfejs użytkownika jest wyświetlany w wybranym języku

## 6.7 Przeprowadzenie szukania znaczników referencyjnych po starcie



Jeśli szukanie znaczników referencyjnych po uruchomieniu urządzenia jest włączone, to wszystkie jego funkcje zostają zablokowane, aż szukanie znaczników referencyjnych zostanie pomyślnie zakończone.

**Dalsze informacje:** "Znaczniki referencyjne (Enkoder)", Strona 257



W przypadku szeregowych enkoderów z interfejsem EnDat może zostać pominięte szukanie znaczników referencyjnych, ponieważ osie są referencjonowane automatycznie.

Jeśli szukanie znaczników referencyjnych na urządzeniu jest aktywne, to asystent wymaga od obsługującego aby przejechał znaczniki referencyjne osi po starcie.

- ▶ Po zalogowaniu kierować się instrukcjami asystenta
- > Po udanym znalezieniu znaczników referencyjnych symbol referencji nie miga więcej

**Dalsze informacje:** "Elementy obsługi cyfrowego odczytu pozycji", Strona 78

**Dalsze informacje:** "Włączenie szukania znaczników referencyjnych", Strona 111

## 6.8 Interfejs użytkownika



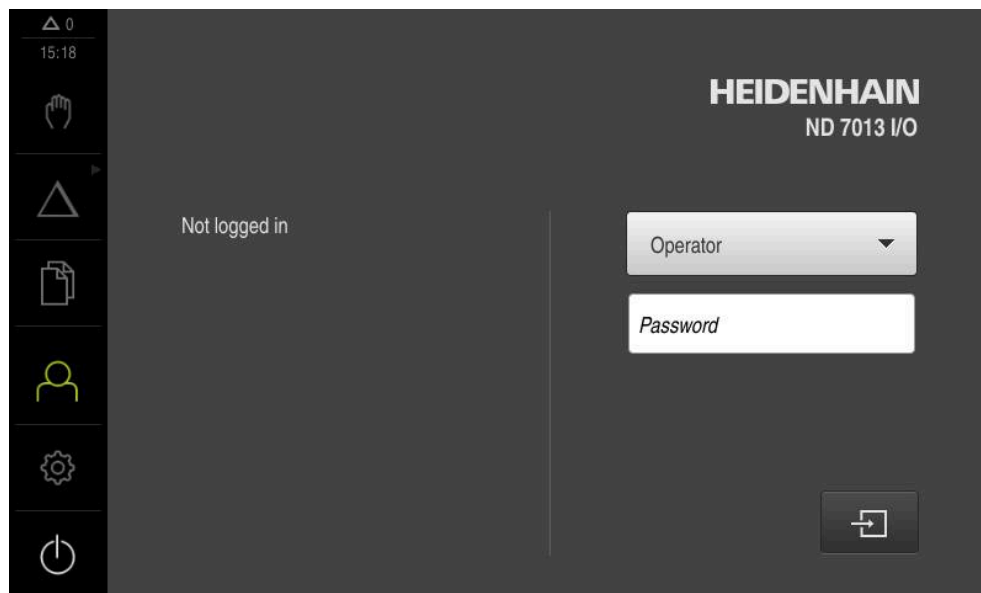
Urządzenie jest dostępne w różnych wariantach z odpowiednio różnym wyposażeniem. Interfejsy użytkownika oraz zakres funkcjonalności mogą różnić się w zależności od modelu i wyposażenia.

## 6.8.1 Interfejs użytkownika po Włącz

### Interfejs użytkownika w stanie po dostawie

Przedstawiony interfejs użytkownika pokazuje stan urządzenia przy dostawie.

Ten interfejs użytkownika zostaje również wyświetlany po zresetowaniu urządzenia na ustawienia firmowe.



Ilustracja 13: Interfejs użytkownika w stanie po dostawie urządzenia

### Interfejs użytkownika po starcie

Jeśli ostatnio był zameldowany użytkownik typu **Operator** z aktywnym automatycznym zalogowaniem użytkownika, to urządzenie pokazuje po starcie menu **Praca ręczna**.

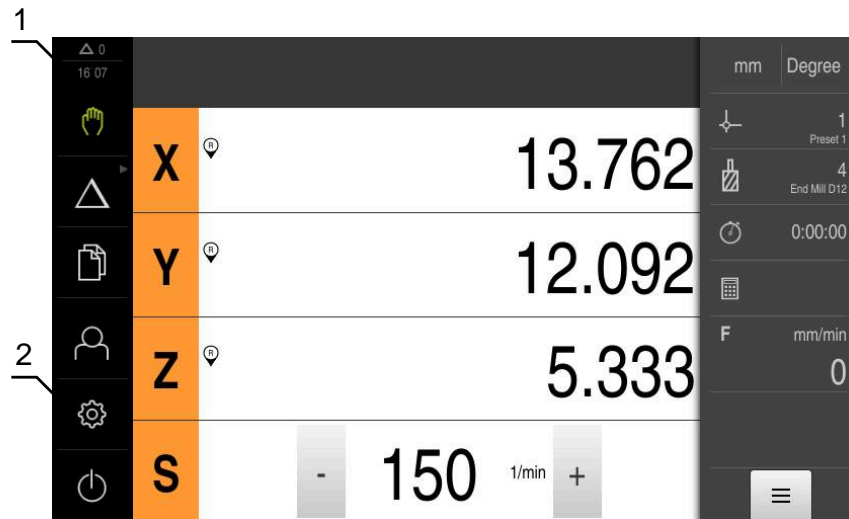
**Dalsze informacje:** "Menu Praca ręczna", Strona 69

Jeśli nie aktywowano automatycznego zalogowania użytkownika, to urządzenie pokazuje menu **Logowanie**.

**Dalsze informacje:** "Menu Logowanie", Strona 76

## 6.8.2 Menu główne interfejsu użytkownika






Interfejs użytkownika (w trybie pracy ręcznej)









Ilustracja 14: Interfejs użytkownika (w trybie pracy ręcznej)

- 1 Obszar wyświetlania meldunków pokazuje godzinę oraz liczbę nie zamkniętych meldunków
- 2 Menu główne z elementami obsługi

### Elementy obsługi głównego menu


Element obsługi	Funkcja
	<p><b>Komunikat</b></p> <p>Pokazuje przegląd wszystkich komunikatów oraz pokazuje liczbę nie zamkniętych komunikatów</p> <p><b>Dalsze informacje:</b> "Komunikaty", Strona 86</p>
	<p><b>Praca ręczna</b></p> <p>Manualne pozycjonowanie osi obrabiarki</p> <p><b>Dalsze informacje:</b> "Menu Praca ręczna", Strona 69</p>
	<p><b>Tryb MDI</b></p> <p>Bezpośrednie podawanie pożądanego przemieszczenia osi (Manual Data Input); pozostały do pokonania dystans zostaje obliczony i wyświetlony</p> <p><b>Dalsze informacje:</b> "Menu Tryb MDI", Strona 70</p>
	<p><b>Przebieg programu (opcja software)</b></p> <p>Wykonanie uprzednio zapisanego programu z prowadzeniem obsługującego</p> <p><b>Dalsze informacje:</b> "Menu Przebieg programu (opcja software)", Strona 72</p>
	<p><b>Programowanie (opcja software)</b></p> <p>Utworzenie i zarządzanie pojedynczymi programami</p> <p><b>Dalsze informacje:</b> "Menu Programowanie (opcja software)", Strona 73</p>

Element obsługi	Funkcja
	<p><b>Menedżer plików</b> Zarządzanie plikami, dostępnymi w urządzeniu <b>Dalsze informacje:</b> "Menu Menedżer plików", Strona 75</p>
	<p><b>Logowanie</b> Zalogowanie i wylogowanie użytkownika <b>Dalsze informacje:</b> "Menu Logowanie", Strona 76</p>
	<div style="border: 1px solid black; padding: 5px;"> <p> Jeśli zameldowany jest użytkownik z rozszerzonymi uprawnieniami (typ użytkownika Setup lub OEM), to pojawia się symbol zębatki.</p> </div>
	<p><b>Ustawienia</b> Ustawienia urządzenia, jak np. konfigurowanie użytkowników, konfigurowanie czujników lub aktualizacja oprogramowania firmowego <b>Dalsze informacje:</b> "Menu Ustawienia", Strona 77</p>
	<p><b>Wyłączenie</b> Zamknięcie systemu operacyjnego lub aktywowanie trybu oszczędzania energii <b>Dalsze informacje:</b> "Menu Wyłącz", Strona 78</p>

### Wybór pogrupowanych elementów obsługi

Przy aktywnym **Software-Option ND 7000 PGM** następujące elementy obsługi są grupowane w menu głównym:

- trybie MDI
- Przebieg programu
- Programowanie

 Pogrupowane elementy obsługi można rozpoznać po symbolu strzałki.



▶ Aby wybrać pożądaną element obsługi z grupy, należy kliknąć na ten element symbolem strzałki, np. na **Tryb MDI**

> Element obsługi zostaje wyświetlany jako aktywny



▶ Ponownie kliknąć na ten element obsługi

> Otwierana jest grupa

▶ Wybrać pożądaną element obsługi

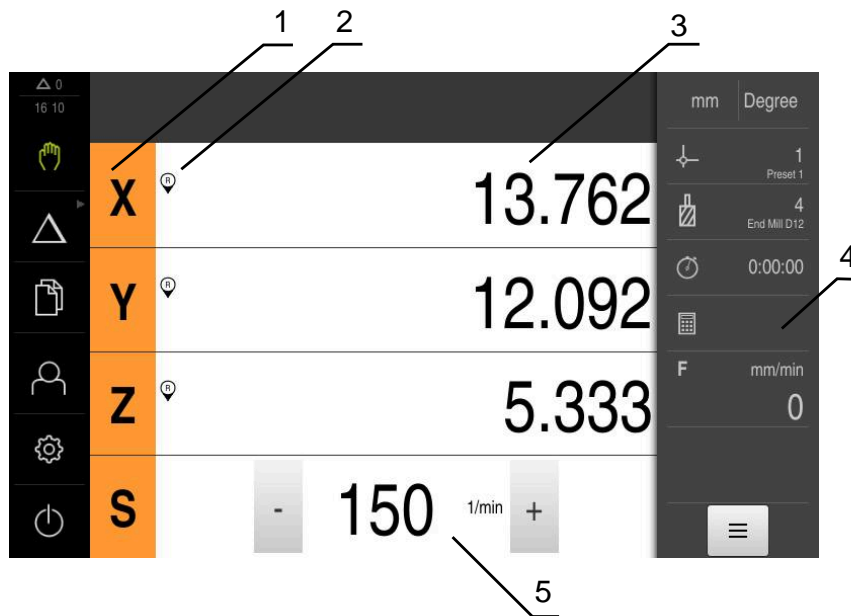
> Wybrany element obsługi zostaje wyświetlany jako aktywny

### 6.8.3 Menu Praca ręczna

#### Wywołanie



- ▶ W menu głównym kliknąć na **Praca ręczna**.
- > Zostaje wyświetlony interfejs użytkownika dla pracy ręcznej



Ilustracja 15: Menu Praca ręczna

- 1 Klawisz osiowy
- 2 Referencja
- 3 Wyświetlacz położenia
- 4 Pasek stanu
- 5 Prędkość obrotowa wrzeciona (obrabiarka)

Menu **Praca ręczna** pokazuje w strefie roboczej zmierzone na osiach obrabiarki wartości położenia.

Na pasku statusu dostępne są dodatkowe funkcje.

**Dalsze informacje:** "Praca ręczna", Strona 169

## 6.8.4 Menu Tryb MDI

### Wywołanie

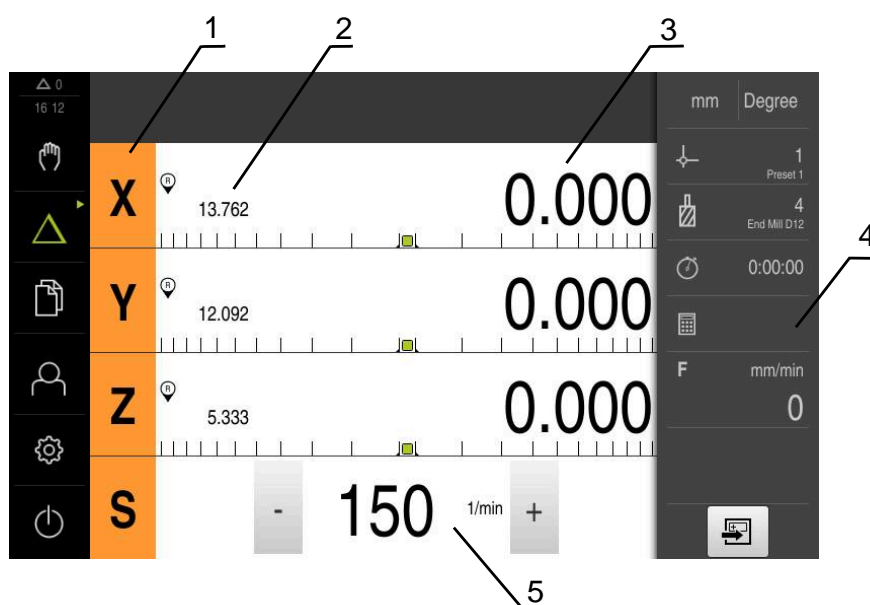


- ▶ W menu głównym kliknąć na **Tryb MDI**.

**i** Element obsługi może należeć do danej grupy (zależnie od konfiguracji).

**Dalsze informacje:** "Wybór pogrupowanych elementów obsługi", Strona 68

- > Zostaje wyświetlony interfejs użytkownika dla trybu MDI



Ilustracja 16: Menu Tryb MDI

- 1 Klawisz osiowy
- 2 Pozycja rzeczywista
- 3 Dystans do pokonania
- 4 Pasek stanu
- 5 Prędkość obrotowa wrzeciona (obrabiarka)

## Dialog Wiersz MDI



- ▶ W menu głównym kliknąć na **Tryb MDI**.

**i** Element obsługi może należeć do danej grupy (zależnie od konfiguracji).

**Dalsze informacje:** "Wybór pogrupowanych elementów obsługi", Strona 68



- ▶ Na pasku statusu kliknąć na **Utworzyć**.
- Zostaje wyświetlony interfejs użytkownika dla trybu MDI



Ilustracja 17: Dialog **Wiersz MDI**

- 1 Pasek widoku
- 2 Parametry bloku
- 3 Wiersz MDI
- 4 Pasek stanu
- 5 Narzędzia bloku

Menu **Tryb MDI** umożliwia bezpośrednie podawanie wymaganych przemieszczeń osi (Manual Data Input). Przy tym dystans do punktu docelowego zostaje zadany z góry, pozostały do pokonania dystans zostaje obliczony i wyświetlony.

Na pasku statusu dostępne są dodatkowe wartości pomiarowe i funkcje.

**Dalsze informacje:** "Tryb MDI", Strona 183

## 6.8.5 Menu Przebieg programu (opcja software)

### Wywołanie



- ▶ W menu głównym kliknąć na **Przebieg programu** .



Element obsługi należy do grupy.

**Dalsze informacje:** "Wybór pogrupowanych elementów obsługi", Strona 68

- Zostaje wyświetlony interfejs użytkownika dla przebiegu programu



Ilustracja 18: Menu Przebieg programu

- 1 Pasek widoku
- 2 Pasek stanu
- 3 Sterowanie programowe
- 4 Prędkość obrotowa wrzeciona (obrabiarka)
- 5 Menedżer programu

Menu **Przebieg programu** umożliwia wykonywanie programu, zapisanego uprzednio w trybie pracy Programowanie. Obsługujący prowadzony jest przy tym przez Asystenta przez pojedyncze kroki programu.

W menu **Przebieg programu** może być wyświetlane okno symulacji, wizualizujące wybrany wiersz programu.

Na pasku statusu dostępne są dodatkowe wartości pomiarowe i funkcje.

**Dalsze informacje:** "Przebieg programu (opcja software)", Strona 197



## 6.8.6 Menu Programowanie (opcja software)

### Wywołanie



- ▶ W menu głównym kliknąć na **Programowanie**.



Element obsługi należy do grupy.

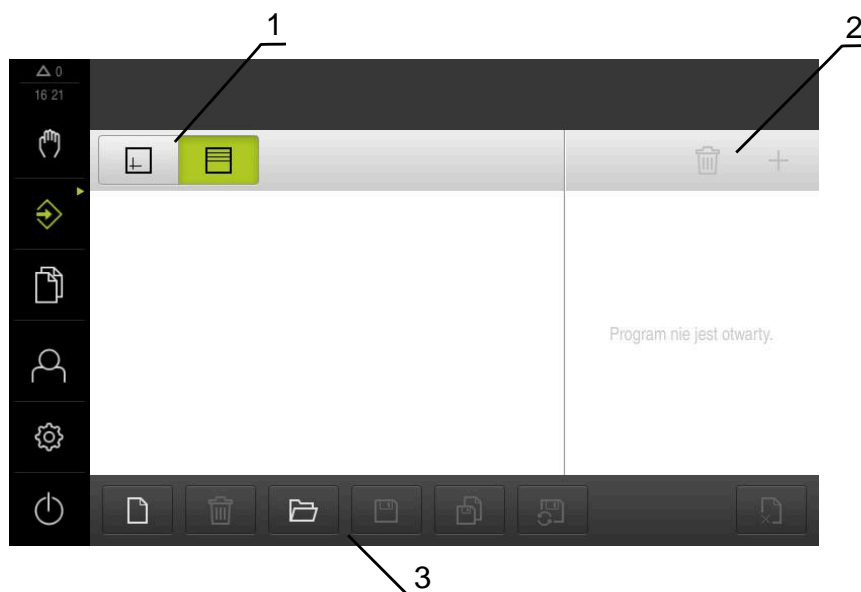
**Dalsze informacje:** "Wybór pogrupowanych elementów obsługi", Strona 68

- > Zostaje wyświetlony interfejs użytkownika dla programowania



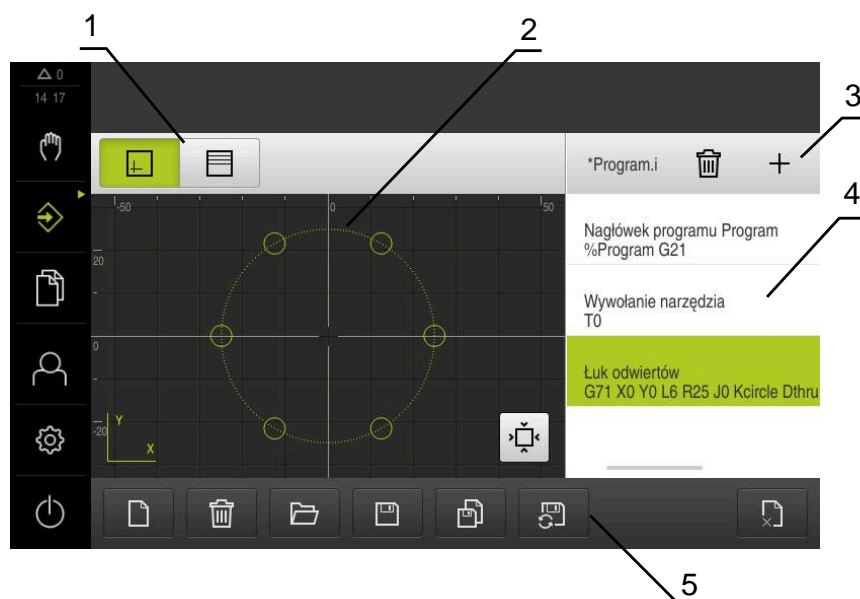
Pasek statusu oraz opcjonalny pasek OEM nie są dostępne w menu **Programowanie**.

Można także w opcjonalnym oknie symulacji prześledzić wizualizację wybranego bloku programu.



Ilustracja 19: Menu **Programowanie**

- 1 Pasek widoku
- 2 Pasek narzędzi
- 3 Zarządzanie programem



Ilustracja 20: Menu **Programowanie** z otwartym oknem symulacji

- 1 Pasek widoku
- 2 Okno symulacji (opcjonalnie)
- 3 Pasek narzędzi
- 4 Wiersze programu
- 5 Zarządzanie programem

Menu **Programowanie** umożliwia generowanie programów i zarządzanie programami. W tym celu definiuje się pojedyncze kroki obróbki lub szablony obróbki jako wiersze programu. Sekwencja tych wierszy tworzy wówczas program.

**Dalsze informacje:** "Programowanie (opcja software)", Strona 205

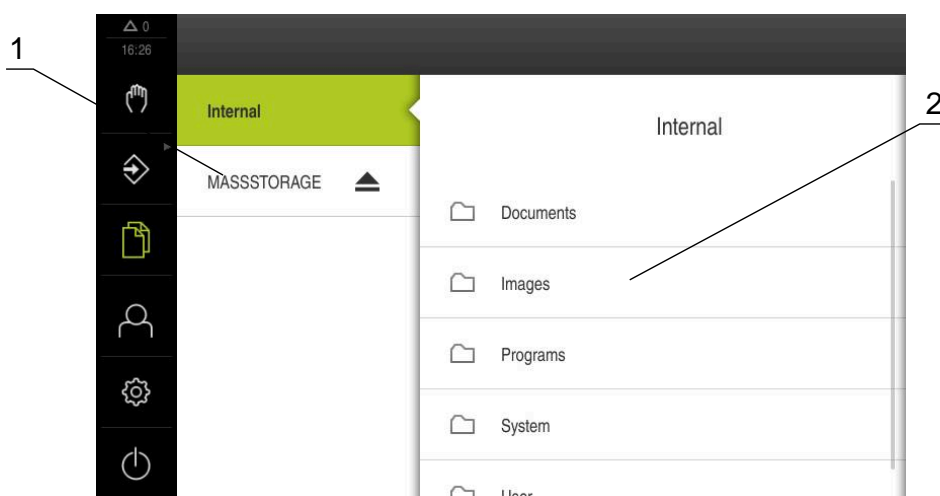
## 6.8.7 Menu Menedżer plików

### Wywołanie



- ▶ W menu głównym kliknąć na **Menedżer plików** .
- Zostaje wyświetlony interfejs użytkownika z menedżerem plików

### Krótki opis



Ilustracja 21: Menu **Menedżer plików**

- 1 Lista dostępnych lokalizacji w pamięci
- 2 Lista folderów w wybranej lokalizacji w pamięci

Menu **Menedżer plików** pokazuje przegląd plików zachowanych w pamięci urządzenia .

Ewentualnie podłączone nośniki pamięci masowej USB (format FAT32) oraz dostępne napędy sieciowe są wyświetlane na liście lokalizacji w pamięci.

Podłączone nośniki pamięci masowej USB oraz napędy sieciowe są wyświetlane z nazwą lub z oznaczeniem napędu.

**Dalsze informacje:** "Menedżer plików", Strona 221

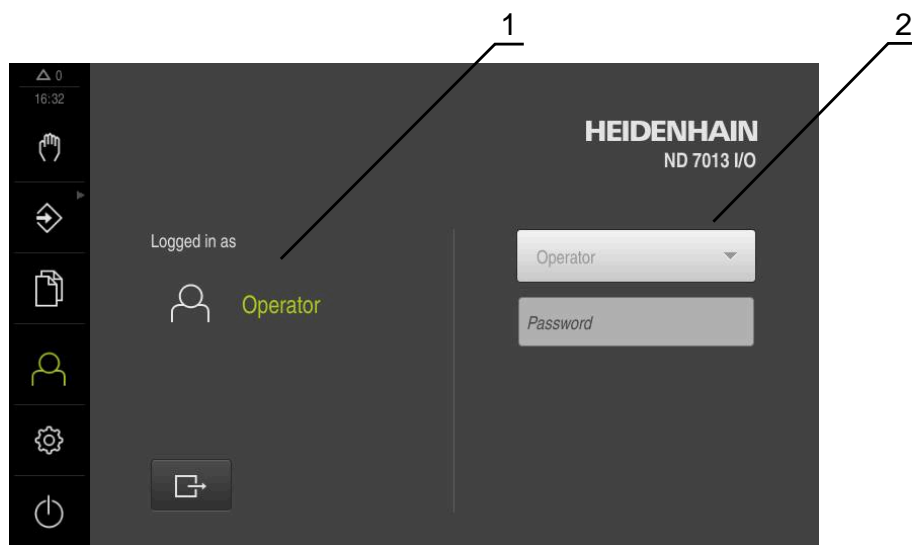
## 6.8.8 Menu Logowanie

### Wywołanie



- ▶ W menu głównym kliknąć na **Logowanie** .
- > Zostaje wyświetlony interfejs użytkownika dla zalogowania i wylogowania użytkownika

### Krótki opis



Ilustracja 22: Menu **Logowanie**

- 1 Wyświetlanie zameldowanego użytkownika
- 2 Zalogowanie użytkownika

Menu **Logowanie** pokazuje zalogowanego użytkownika w lewej kolumnie.

Zalogowanie nowego użytkownika wyświetlane jest w prawej kolumnie.

Aby zalogować innego użytkownika, należy wymeldować dotychczasowego użytkownika.

**Dalsze informacje:** "Zalogowanie użytkownika i wylogowanie", Strona 63

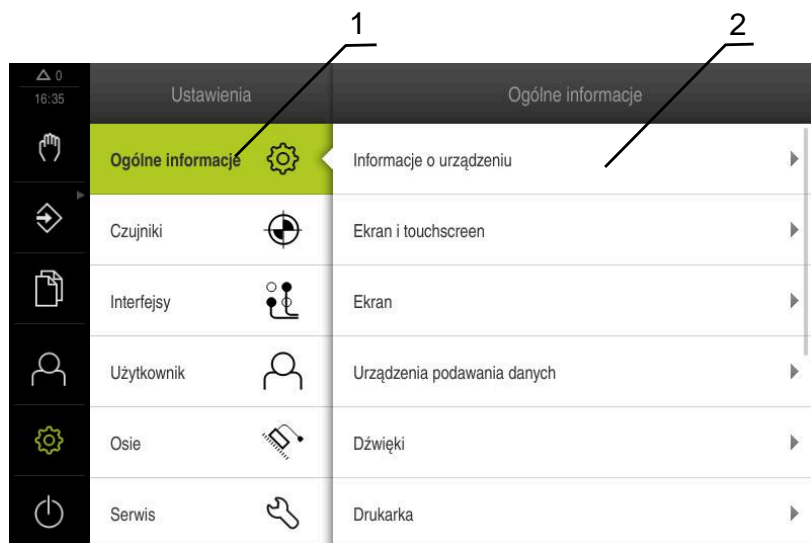
## 6.8.9 Menu Ustawienia

### Wywołanie



- ▶ W menu głównym kliknąć na **Ustawienia** .
- Zostaje wyświetlony interfejs użytkownika dla ustawień urządzenia

### Krótki opis



Ilustracja 23: Menu Ustawienia

- 1 Lista opcji ustawienia
- 2 Lista parametrów ustawienia

Menu **Ustawienia** pokazuje wszystkie opcje do konfigurowania urządzenia. Przy pomocy parametrów ustawienia dopasowuje się urządzenie do wymogów danego miejsca eksploatacji.

**Dalsze informacje:** "Ustawienia", Strona 229



Urządzenie dysponuje różnymi stopniami dostępu, określającymi szeroki lub ograniczony dostęp do funkcji administratora oraz do określonego zakresu obsługi przez użytkownika.

## 6.8.10 Menu Wyłącz




### Wywołanie



- ▶ W menu głównym kliknąć na **Wyłącz**.
- Wyświetlane są elementy obsługi dla zamknięcia systemu operacyjnego, dla aktywowania trybu oszczędzania energii oraz dla aktywowania trybu czyszczenia

### Krótki opis

Menu **Wyłącz** pokazuje następujące opcje:

Element obsługi	Funkcja
	<b>Zamknąć</b> Zamyka system operacyjny
	<b>Tryb oszczędzania energii</b> Wyłącza ekran, system operacyjny zostaje przełączony na tryb oszczędzania energii
	<b>Tryb czyszczenia</b> Wyłącza ekran, system operacyjny pracuje dalej bez zmian





**Dalsze informacje:** "ND 7000 włączanie i wyłączanie", Strona 62





**Dalsze informacje:** "Czyszczenie ekranu", Strona 282

## 6.9 Wyświetlacz położenia

Na odczycie położenia urządzenie pokazuje pozycje osi i niekiedy także informacje dodatkowe odnośnie skonfigurowanych osi.

### 6.9.1 Elementy obsługi cyfrowego odczytu pozycji

Symbol	Znaczenie
	Klawisz osiowy <b>Funkcje klawisza osiowego:</b> <ul style="list-style-type: none"> <li>■ Na klawisz osiowy kliknąć: otwiera pole wprowadzenia dla wartości pozycji (praca ręczna) lub dialog <b>Wiersz MDI</b> (tryb MDI)</li> <li>■ Klawisz osiowy trzymać: aktualna pozycja zostaje ustawiona jako punkt zerowy</li> <li>■ Klawisz osiowy przeciągnąć w prawo: otwiera menu, jeśli dostępne są funkcje dla danej osi</li> </ul>
	Szukanie znaczników referencyjnych zostało pomyślnie przeprowadzone
	Szukanie znaczników referencyjnych nie wykonane lub znaczniki nie rozpoznane
	Wybrany stopień wrzeciona przekładni <b>Dalsze informacje:</b> "Nastawienie stopnia przekładni dla wrzeciona", Strona 80

Symbol	Znaczenie
	Prędkość obrotowa wrzeciona nie może zostać osiągnięta na wybranym stopniu przekładni ▶ Wybrać wyższy stopień przekładni
	Prędkość obrotowa wrzeciona nie może zostać osiągnięta na wybranym stopniu przekładni ▶ Wybrać niższy stopień przekładni
	W trybie MDI w przebiegu programu stosowany jest współczynnik skalowania na osi <b>Dalsze informacje:</b> "Dopasowanie ustawień w menu szybkiego dostępu", Strona 82
1250 <small>Limit</small>	Rzeczywiste obroty wrzeciona
	Pole wpisu do sterowania prędkością obrotową wrzeciona <b>Dalsze informacje:</b> "Nastawienie prędkości obrotowej wrzeciona", Strona 79

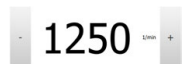
## 6.9.2 Funkcje cyfrowego odczytu pozycji

### Nastawienie prędkości obrotowej wrzeciona



Poniższe informacje obowiązują tylko dla urządzeń z numerem identyfikacyjnym 1089179-xx.

W zależności od konfiguracji podłączonej obrabiarki można sterować prędkościami obrotowymi wrzeciona.



- ▶ Aby przejść w razie konieczności od odczytu obrotów wrzeciona do pola wpisu, należy przeciągnąć odczyt w prawo
- > Pojawia się pole wpisu **Obroty wrzeciona**
- ▶ Wrzeciono ustawić poprzez kliknięciem lub trzymanie klawiszy + lub - na wymaganą wartość
- lub
- ▶ Kliknąć na pole wpisu **Obroty wrzeciona**
- ▶ Podać pożądaną wartość
- ▶ Wpis potwierdzić z **RET**
- > Podana prędkość obrotowa wrzeciona zostaje przejęta przez urządzenie jako wartość zadana.
- ▶ Aby powrócić do odczytu obrotów wrzeciona, należy pole wpisu przeciągnąć w lewo



Jeśli w polu **Obroty wrzeciona** nie nastąpi wpis w przeciągu trzech sekund, to urządzenie powraca do odczytu aktualnych obrotów wrzeciona.

## Nastawienie stopnia przekładni dla wrzeciona



Poniższe informacje obowiązują tylko dla urządzeń z numerem identyfikacyjnym 1089179-xx.

Jeśli na obrabiarce stosowane jest wrzeciono przekładni, to można wybrać odpowiedni stopień przekładni.



Wybór stopni przekładni może także być sterowany zewnętrznym sygnałem.

**Dalsze informacje:** "Oś wrzeciona S", Strona 262



▶ W strefie roboczej **klawisz osiowy S** przeciągnąć w prawo



▶ Na **Stopień przekładni** kliknąć

> Dialog **Nastawić bieg przekładni** zostaje wyświetlany

▶ Kliknąć na pożądaną stopień przekładni



▶ Na **Potwierdź** kliknąć

> Wybrany stopień przekładni zostaje przejęty jako nowa wartość



▶ **Klawisz osiowy S** przeciągnąć w lewo

> Symbol dla wybranego stopnia przekładni zostaje wyświetlony obok **klawisza osiowego S**.



Jeśli pożądaną obroty wrzeciona nie mogą zostać osiągnięte na wybranym stopniu przekładni, to miga symbol dla stopnia przekładni ze strzałką w górę (wyższy stopień przekładni) lub ze strzałką w dół (niższy stopień przekładni).

## 6.10 Pasek stanu



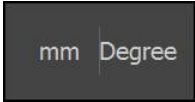




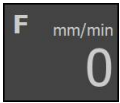


Pasek statusu oraz opcjonalny pasek OEM nie są dostępne w menu **Programowanie**.

Na pasku stanu urządzenie pokazuje prędkość posuwu i przemieszczenia. Oprócz tego przy pomocy elementów obsługi na pasku stanu możliwy jest dostęp do tablic punktów odniesienia i narzędzi jak i do programów dodatkowych Stoper i Kalkulator.



### 6.10.1 Elementy obsługi paska stanu

Na pasku stanu dostępne są następujące elementy obsługi:

Element obsługi	Funkcja
	<p><b>Menu szybkiego dostępu</b></p> <p>Ustawienie jednostek dla wartości linearnych i wartości kątowych, konfiguracja współczynnika skalowania; kliknięcie otwiera menu szybkiego dostępu</p> <p><b>Dalsze informacje:</b> "Dopasowanie ustawień w menu szybkiego dostępu", Strona 82</p>
	<p><b>Tabela punktów odniesienia</b></p> <p>Wyświetlanie aktualnego punktu odniesienia; kliknięcie otwiera tabelę punktów odniesienia</p> <p><b>Dalsze informacje:</b> "Generowanie tablicy punktów odniesienia", Strona 143</p>
	<p><b>Tabela narzędzi</b></p> <p>Wyświetlanie aktualnego narzędzia; kliknięcie otwiera tabelę narzędzi</p> <p><b>Dalsze informacje:</b> "Generowanie tabeli narzędzi", Strona 141</p>
	<p><b>Stoper</b></p> <p>Wskazanie czasu z funkcją start/stop w formacie h:mm:ss</p> <p><b>Dalsze informacje:</b> "Stoper", Strona 83</p>
	<p><b>Kalkulator</b></p> <p>Kalkulator z najważniejszymi funkcjami matematycznymi i kalkulator obrotów</p> <p><b>Dalsze informacje:</b> "Kalkulator", Strona 83</p>
	<p><b>Prędkość posuwu</b></p> <p>Wyświetlanie aktualnej prędkości posuwu najszybszej osi linearnej</p> <p>Jeśli wszystkie osie linearne są w bezruchu, to wyświetlana jest prędkość posuwu najszybszej osi rotacji</p>
	<p><b>Funkcje dodatkowe</b></p> <p>Funkcje dodatkowe w trybie pracy ręcznej</p> <p><b>Dalsze informacje:</b> "Funkcje dodatkowe w trybie pracy ręcznej", Strona 84</p>
	<p><b>Wiersz MDI</b></p> <p>Generowanie bloków obróbki w trybie MDI</p>

## 6.10.2 Dopasowanie ustawień w menu szybkiego dostępu

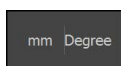
Przy pomocy menu szybkiego dostępu można dopasowywać następujące ustawienia:



Stosowna dostępność ustawień w menu szybkiego dostępu zależy od zalogowanego użytkownika.

- Jednostka dla wartości linearnych (**Milimetry** lub **Cale**)
- Jednostka dla wartości kątowych (**Radian**, **Stopień dziesiętny** lub **Sto-Min-Sek**)
- **Współcz. skalowania**, który przy odpracowywaniu **wiersza MDI** lub **bloku programu** jest mnożony przez zachowaną w pamięci pozycję

### Ustawienie jednostek



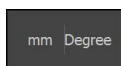
- ▶ Na pasku statusu kliknąć na **menu szybkiego dostępu**
- ▶ Wybrać pożądaną **Jednostka dla wartości linearnych** .
- ▶ Wybrać pożądaną **Jednostka dla wartości kąta** .



- ▶ Aby zamknąć menu szybkiego dostępu, na **Zamknij** kliknąć
- ▶ Wybrane jednostki są wyświetlane w **menu szybkiego dostępu**

### Współcz. skalowania aktywować

**Współcz. skalowania** przy odpracowywaniu **bloku MDI** lub **bloku programu** mnożony jest przez zdeponowaną w pamięci pozycję W ten sposób można **Wiersz MDI** lub **blok programu** poddawać odbiciu lustrzanemu na jednej lub kilku osiach albo skalować, nie zmieniając przy tym bloku.






- ▶ Na pasku statusu kliknąć na **menu szybkiego dostępu** .
- ▶ Aby przejść do pożądanego ustawienia, obraz przeciągnąć w lewo
- ▶ **Współcz. skalowania** przełącznikiem suwakowym **ON/OFF** aktywować
- ▶ Podać dla każdej osi pożądaną **Współcz. skalowania** .
- ▶ Wpis potwierdzić każdorazowo z **RET** .
- ▶ Aby zamknąć menu szybkiego dostępu, na **Zamknij** kliknąć



- ▶ Przy aktywnym współczynniku skalowania  $\neq 1$  pojawia się odpowiedni symbol na odczycie

### 6.10.3 Stoper

Do pomiaru czasów obróbki itp. urządzenie oferuje stoper na pasku stanu. Wyświetlanie czasu w formacie h:mm:ss działa na zasadzie normalnego stopera, czyli mierzy upływający czas.

Element obsługi	Funkcja
	<b>Start</b> Rozpoczyna pomiar czasu lub kontynuuje pomiar czasu po <b>przerwie</b>
	<b>Przerwa</b> Przerywa mierzenie czasu
	<b>Stop</b> Zatrzymuje mierzenie czasu i resetuje na 0:00:00

### 6.10.4 Kalkulator

W celu przeprowadzania obliczeń urządzenie oferuje na pasku statusu rozmaite kalkulatory. Dla wprowadzenia wartości liczbowych używamy klawiszy numerycznych jak i w przypadku normalnego kalkulatora.

Kalkulator	Funkcja
<b>Standard</b>	Kalkulator z najważniejszymi funkcjami matematycznymi
<b>Kalkulator obrotów</b>	<ul style="list-style-type: none"> <li>▶ W przewidzianych polach wpisać <b>Srednica</b> (mm) i <b>Predk.skrawania</b> (m/min)</li> <li>&gt; Obroty są obliczane automatycznie</li> </ul>

### 6.10.5 Funkcje dodatkowe w trybie pracy ręcznej



- ▶ Aby wywołać funkcje dodatkowe, należy kliknąć na pasku statusu na **Funkcje dodatkowe**

Dostępne są tu następujące elementy obsługi:

Element obsługi	Funkcja
	<p><b>Znaczniki referencyjne</b> Uruchomienie szukanie znaczników referencyjnych <b>Dalsze informacje:</b> "Włączenie szukania znaczników referencyjnych", Strona 111</p>
	<p><b>Próbkowanie</b> Próbkowanie krawędzi detalu <b>Dalsze informacje:</b> "Definiowanie punktów odniesienia", Strona 172</p>
	<p><b>Próbkowanie</b> Określenie linii środkowej detalu <b>Dalsze informacje:</b> "Definiowanie punktów odniesienia", Strona 172</p>
	<p><b>Próbkowanie</b> Określenie punktu środkowego formy okrągłej (odwiert lub cylinder) <b>Dalsze informacje:</b> "Definiowanie punktów odniesienia", Strona 172</p>

## 6.11 OEM-pasek



Pasek statusu oraz opcjonalny pasek OEM nie są dostępne w menu **Programowanie**.

Przy pomocy opcjonalnego paska OEM można w zależności od konfiguracji sterować funkcjami podłączonej obrabiarki.




### 6.11.1 Elementy obsługi w Menu OEM



Dostępne elementy obsługi na pasku OEM zależne są od konfiguracji urządzenia oraz podłączonej obrabiarki.

**Dalsze informacje:** "Menu OEM konfigurować", Strona 116

W Menu OEM dostępne są z reguły następujące elementy obsługi:

Element obsługi	Funkcja
	Kliknięcie na zakładkę wyświetla lub skrywa pasek OEM
	<b>Logo</b> Pokazuje skonfigurowane logo OEM
	<b>Prędkość obrotowa wrzeciona</b> Pokazuje jedną lub kilka wartości zadanych dla prędkości obrotowej wrzeciona <b>Dalsze informacje:</b> "Konfigurowanie wartości zadanych dla prędkości obrotowej wrzeciona", Strona 117

### 6.11.2 Wywołanie funkcji w Menu OEM .



Dostępne elementy obsługi na pasku OEM zależne są od konfiguracji urządzenia oraz podłączonej obrabiarki.

**Dalsze informacje:** "Menu OEM konfigurować", Strona 116

Przy pomocy elementów obsługi paska OEM można sterować specjalnymi funkcjami, np. funkcjami dotyczącymi wrzeciona.

**Dalsze informacje:** "Konfigurowanie funkcji specjalnych", Strona 119

#### Podawanie z góry prędkości obrotowej wrzeciona



- ▶ Na pasku OEM na pożądaną wartość **Prędkość obrotowa wrzeciona** kliknąć
- Urządzenie zadaje z góry wartość napięcia, którą osiąga przy nieobciążonym wrzecionie wybrana prędkość obrotowa wrzeciona podłączonej obrabiarki

#### Programowanie prędkości obrotowej wrzeciona



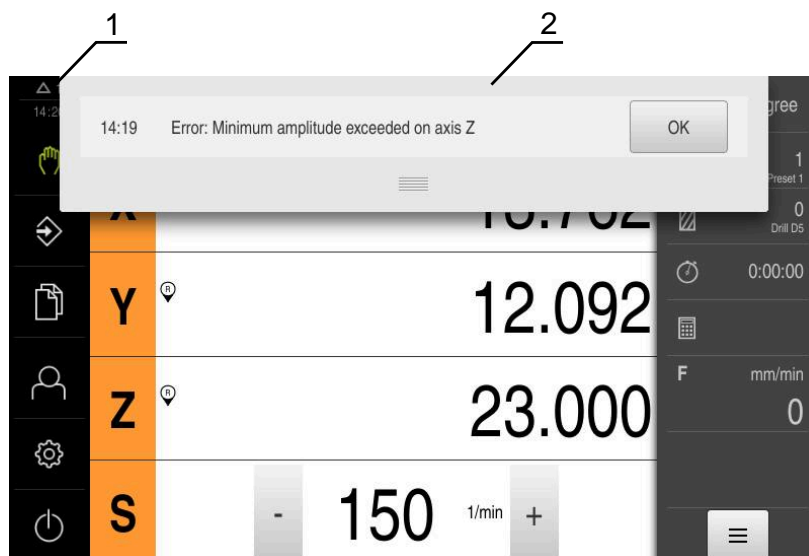
- ▶ Wrzeciono ustawić poprzez kliknięciem lub trzymanie klawiszy + lub - na wymaganą prędkość obrotową



- ▶ Na pasku OEM kliknąć na pożądaną wartość **Prędkość obrotowa wrzeciona** i trzymać
- Kolor tła aktywnego pola przechodzi na zielony
- Aktualna prędkość obrotowa wrzeciona zostaje przejęta przez urządzenie i jest ona wyświetlana w polu **Prędkość obrotowa wrzeciona** .

## 6.12 Komunikaty i informacja zwrotna audio

### 6.12.1 Komunikaty



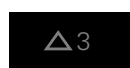
Ilustracja 24: Wyświetlanie komunikatów w strefie roboczej

- 1 Obszar wyświetlania komunikatów
- 2 Lista komunikatów

Komunikaty w górnej części strefy roboczej mogą być zainicjalizowane, np. poprzez błąd obsługi lub nie zakończone procesy.

Komunikaty są wyświetlane wraz z pojawieniem się przyczyny komunikatów lub przez kliknięcie na obszar wskazania **Komunikaty** w lewej górnej części ekranu.

#### Wywołanie meldunków



- ▶ Na **Meldunki** kliknąć
- > Zostaje otwarta lista meldunków

#### Dopasowanie obszaru wskazania



- ▶ Aby obszar wyświetlania meldunków powiększyć, należy przeciągnąć **uchwyt zmiany rozmiaru** w dół
- ▶ Aby obszar wyświetlania meldunków zmniejszyć, należy przeciągnąć **uchwyt zmiany rozmiaru** w górę
- ▶ Aby zamknąć obszar wskazania, należy **uchwyt zmiany rozmiaru** przeciągnąć w górę z ekranu
- > Liczba nie zamkniętych meldunków zostaje wyświetlana w **Meldunki**.

### Zamknięcie meldunków

W zależności od treści komunikatów, można je zamykać następującymi elementami obsługi:

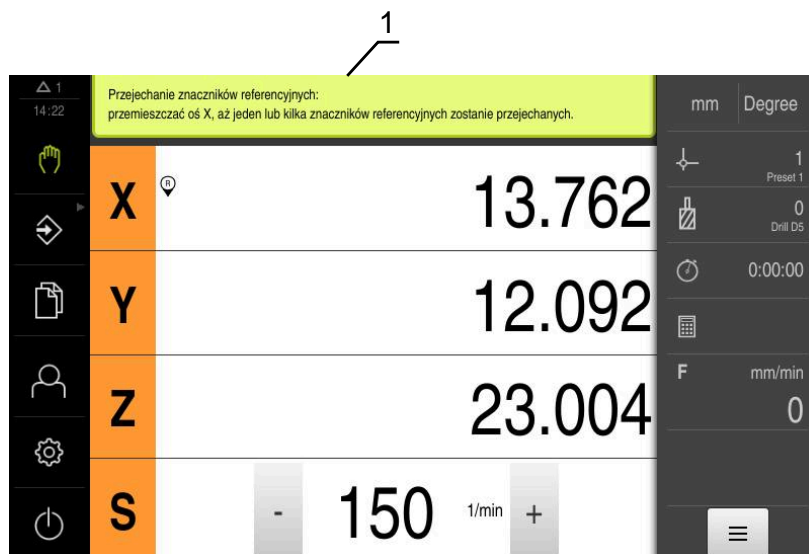


- ▶ Aby zamknąć komunikat o treści podpowiedzi, kliknąć na **Zamknij**.
- > Meldunek nie zostaje więcej wyświetlany

lub

- ▶ Aby zamknąć komunikat z możliwymi oddziaływaniami na aplikację, kliknąć na **OK**.
- > Komunikat ten zostaje uwzględniany w razie konieczności przez aplikację
- > Komunikat nie zostaje więcej wyświetlany

## 6.12.2 Asystent

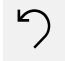






Ilustracja 25: Wspomaganie poszczególnych czynności przez Asystenta

### 1 Asystent (przykład)

Asystent wspomaga użytkownika przy odpracowaniu poszczególnych procedur i czynności lub przy odpracowywaniu programów lub przy przeprowadzeniu operacji nauczania.

Następujące elementy obsługi Asystenta są wyświetlane w zależności od kroku roboczego lub operacji.

- 
  - ▶ Aby powrócić do ostatniego kroku roboczego lub powtórzyć operację, należy kliknąć na **Anuluj**.
- 
  - ▶ Aby potwierdzić wyświetlony krok roboczy, należy kliknąć na **Potwierdź**
  - ▶ Asystent przeskakuje do następnego kroku lub zamyka operację
- 
  - ▶ Aby przejść do następnego wskazania, na **Następny** kliknąć
- 
  - ▶ Aby przejść do poprzedniego wskazania, na **Poprzedni** kliknąć
- 
  - ▶ Aby zamknąć Asystenta, na **Zamknij** kliknąć

## 6.12.3 Informacja zwrotna audio

Urządzenie może podawać akustyczną informację zwrotną, aby zasygnalizować akcje obsługi, zakończone procesy lub zakłócenia.

Dostępne sygnały dźwiękowe są zestawione w grupy tematyczne. W obrębie jednej grupy tematycznej tony odróżniają się od siebie.

Ustawienia informacji zwrotnej audio można wykonać w menu **Ustawienia**.

**Dalsze informacje:** "Dźwięki", Strona 235



# 7

**Uruchamianie**

## 7.1 Przegląd

Ten rozdział zawiera wszystkie informacje odnośnie włączenia urządzenia do eksploatacji.

Przy włączeniu do eksploatacji urządzenie jest konfigurowane przez odpowiedniego fachowca (**OEM**) producenta maszyn do użytku na odpowiedniej obrabiarki.

Ustawienia można zresetować ponownie na ustawienia fabryczne.

**Dalsze informacje:** "Resetowanie", Strona 271



Rozdział "Ogólne funkcje obsługi" musi zostać przeczytany i zrozumiany, zanim zostaną wykonane poniżej opisane czynności.

**Dalsze informacje:** "Ogólne funkcje obsługi", Strona 57



Następujące kroki mogą być przeprowadzane tylko przez wykwalifikowany personel.

**Dalsze informacje:** "Kwalifikacje personelu", Strona 29

## 7.2 Zameldowanie dla rozpoczęcia eksploatacji

### 7.2.1 Zalogowanie użytkownika

Dla włączenia do eksploatacji urządzenia użytkownik **OEM** musi się zalogować.



- ▶ W menu głównym kliknąć na **Zalogowanie**.
- ▶ W razie konieczności zameldowanego użytkownika wylogować
- ▶ Użytkownika **OEM** wybrać
- ▶ Na pole zapisu **Hasło** kliknąć
- ▶ Hasło "**oem**" wpisać



Jeśli hasło nie jest zgodne z ustawieniami standardowymi, to należy zapytać o nie u konfigurującego system (**Setup**) lub producenta obrabiarek (**OEM**).

Jeśli hasło zapomniano lub nie jest dostępne, należy kontaktować jedno z biur serwisowych HEIDENHAIN.



- ▶ Zapis potwierdzić z **RET**.
- ▶ Na **Zalogowanie** kliknąć
- > Użytkownik zostaje zalogowany
- > Urządzenie otwiera tryb pracy **Praca ręczna**

## 7.2.2 Przeprowadzenie szukania znaczników referencyjnych po starcie



Jeśli szukanie znaczników referencyjnych po uruchomieniu urządzenia jest włączone, to wszystkie jego funkcje zostają zablokowane, aż szukanie znaczników referencyjnych zostanie pomyślnie zakończone.

**Dalsze informacje:** "Znaczniki referencyjne (Enkoder)", Strona 257



W przypadku szeregowych enkoderów z interfejsem EnDat może zostać pominięte szukanie znaczników referencyjnych, ponieważ osie są referencjonowane automatycznie.

Jeśli szukanie znaczników referencyjnych na urządzeniu jest aktywne, to asystent wymaga od obsługującego aby przejechał znaczniki referencyjne osi po starcie.

- ▶ Po zalogowaniu kierować się instrukcjami asystenta
- > Po udanym znalezieniu znaczników referencyjnych symbol referencji nie miga więcej

**Dalsze informacje:** "Elementy obsługi cyfrowego odczytu pozycji", Strona 78

**Dalsze informacje:** "Włączenie szukania znaczników referencyjnych", Strona 111

## 7.2.3 Ustawienie wersji językowej

Przy dostawie językiem interfejsu użytkownika jest język angielski. Interfejs użytkownika można przełączyć na wymaganą wersję językową.



- ▶ W menu głównym kliknąć na **Ustawienia** .



- ▶ Na **Użytkownik** kliknąć
- > Zalogowany użytkownik zostaje oznaczony haczykiem.
- ▶ Wybrać zalogowanego użytkownika
- > Wybrany dla użytkownika język jest wyświetlony na liście rozwijanej **Język** z odpowiednią flagą
- ▶ Na liście rozwijanej **Język** wybrać flagę wymaganego języka
- > Interfejs użytkownika jest wyświetlany w wybranym języku

### 7.2.4 Zmiana hasła

Aby uniknąć nadużywania konfiguracji, należy zmieniać hasło.  
Hasło jest poufne i nie może być rozpowszechniane.



- ▶ W menu głównym kliknąć na **Ustawienia** .



- ▶ Na **Użytkownik** kliknąć
- ▶ Zalogowany użytkownik zostaje oznaczony haczykiem.
- ▶ Wybrać zalogowanego użytkownika
- ▶ Na **Hasło** kliknąć
- ▶ Proszę zapisać aktualne hasło
- ▶ Zapis potwierdzić z **RET**.
- ▶ Zapisać nowe hasło i powtórzyć
- ▶ Zapis potwierdzić z **RET**.
- ▶ Na **OK** kliknąć
- ▶ Meldunek z **OK** zamknąć
- ▶ Nowe hasło dostępne jest od następnego zalogowania

## 7.3 Pojedyncze kroki dla włączenia do eksploatacji



Poniższe pojedyncze kroki włączenia do eksploatacji opierają się na sobie nawzajem.

- ▶ Aby poprawnie włączyć urządzenie do eksploatacji, należy przeprowadzić poszczególne czynności w opisanej kolejności

**Warunek:** obsługujący jest zalogowany jako użytkownik typu **OEM** . (patrz "Zameldowanie dla rozpoczęcia eksploatacji", Strona 90).

---

#### Wybór aplikacji

---

- Aplikacja kliknąć na

---

#### Ustawienia podstawowe

---

- Opcje software aktywować
- Datę i godzinę ustawić
- Nastawienie jednostki

---

#### Konfigurowanie sondy impulsowej

---

- Konfigurowanie sondy impulsowej

### Konfigurowanie osi

#### Dla interfejsu EnDat:

- Konfigurowanie osi dla enkoderów z interfejsem EnDat
- Przeprowadzenie kompensacji błędów
- Określić liczbę kresk na obrót

#### Dla interfejsu 1 V<sub>SS</sub>- lub 11

##### μA<sub>SS</sub>:

- Włączenie szukania znaczników referencyjnych
- Konfigurowanie osi dla enkoderów z 1 V<sub>SS</sub>- lub 11 μA<sub>SS</sub>-interfejsem
- Przeprowadzenie kompensacji błędów
- Określić liczbę kresk na obrót

- Konfigurowanie osi wrzeciona ;
- Sprzęganie osi

### Konfigurowanie funkcji M

- Standardowe funkcje M
- Specyficzne funkcje M

### Zakres OEM

- Pobranie i dodanie dokumentacji
- Ekran startowy dodać
- Menu OEM konfigurować
- Dopasowanie wskazania
- Dopasowanie komunikatów o błędach
- Zabezpiecz foldery i pliki OEM
- Konfigurowanie urządzenia dla zrzutów ekranu

### Zabezpieczenie danych

- Zachowaj dane konfiguracji
- Zabezpieczenie plików użytkownika

## WSKAZÓWKA

### Straty lub uszkodzenie danych konfiguracji!

Jeśli urządzenie zostanie odłączone od źródła zasilania podczas gdy jest ono włączone, to dane konfiguracji mogą zostać zatracone lub skorumpowane.

- ▶ Utworzyć kopię zapasową danych konfiguracji i przechowywać dla odtworzenia.

## 7.4 Aplikacja kliknąć na

Przy włączeniu urządzenia do eksploatacji można wybierać między aplikacjami standardowymi **Frezowanie** i **Toczenie** .

Przy dostawie urządzenia wybrana jest aplikacja **Frezowanie** .



Dla aplikacji **Toczenie** dostępna jest oddzielna instrukcja. Instrukcja ta znajduje się na stronie internetowej HEIDENHAIN-pod [www.heidenhain.de/documentation](http://www.heidenhain.de/documentation)



Kiedy zostaje zmieniony tryb aplikacji urządzenia, to wszystkie ustawienia osi są resetowane.



▶ W menu głównym kliknąć na **Ustawienia** .



- ▶ Na **Serwis** kliknąć
- ▶ Otworzyć jedno po drugim:
  - **Zakres OEM**
  - **Ustawienia**

## 7.5 Ustawienia podstawowe

### 7.5.1 Opcje software aktywować

Dodatkowe **Opcje software** są aktywowane w urządzeniu poprzez **Kod licencyjny**.



Można skontrolować aktywowane **Opcje software** na stronie przeglądowej.  
**Dalsze informacje:** "Opcje software skontrolować", Strona 97

### Zgłoszenie o nadanie kodu licencyjnego

Można generować zgłoszenie o nadanie kodu następującymi sposobami.

- Wyczytanie informacji o urządzeniu dla zgłoszenia o nadanie kodu
- Generowanie wniosku o kod licencyjny

### Wczytanie informacji o urządzeniu dla zgłoszenia o nadanie kodu



- ▶ W menu głównym kliknąć na **Ustawienia** .



- ▶ Na **Ogólne informacje** kliknąć
- ▶ Na **Informacje o urządzeniu** kliknąć
- > Zostaje otwarty przegląd informacji o urządzeniu
- > Wyświetlane jest odznaczenie produktu, numer identyfikacyjny części, numer serii i wersję oprogramowania sprzętowego
- ▶ Należy skontaktować się z biurem serwisowym HEIDENHAIN i poprzez podanie wyświetlanych informacji o urządzeniu przekazać zgłoszenie w celu otrzymania kodu licencyjnego
- > Kod licencyjny i plik licencyjny są generowane i przesyłane do odbiorcy mailem

### Generowanie wniosku o kod licencyjny



- ▶ W menu głównym kliknąć na **Ustawienia** .



- ▶ Na **Serwis** kliknąć
- ▶ Na **Opcje software** kliknąć
- ▶ Aby otrzymać płatną opcję software, na **Zażądać opcji** kliknąć
- ▶ Aby otrzymać bezpłatną wersję testową, na **Zażądać opcji testowych** kliknąć
- ▶ Aby wybrać pożądaną opcję software, należy kliknąć na odpowiedni haczyk



- ▶ Aby zresetować wprowadzenie, przy odpowiedniej opcji software kliknąć na haczyk

- ▶ Na **Generowanie zlecenia** kliknąć
- ▶ W dialogu wybrać wymagane miejsce w pamięci, gdzie ma zostać zachowany wniosek licencyjny
- ▶ Podać odpowiednią nazwę pliku
- ▶ Zapis potwierdzić z **RET**.
- ▶ Na **Zapisać jako** kliknąć
- > Wniosek licencyjny zostaje wygenerowany i zachowany w wybranym folderze
- ▶ Jeśli wniosek licencyjny znajduje się na urządzeniu, to plik przenieść na podłączony nośnik pamięci masowej USB (format FAT32) lub na napęd sieciowy  
**Dalsze informacje:** "Przesuwanie pliku", Strona 224
- ▶ Kontaktować biuro serwisowe HEIDENHAIN, przesłać wniosek licencyjny w celu otrzymania kodu licencyjnego
- > Kod licencyjny i plik licencyjny są generowane i przesyłane do odbiorcy mailem

## Aktywacja kodu licencyjnego

Kod licencyjny można aktywować w następujących sposobami:

- Kod licencyjny może zostać wczytany na urządzeniu z pobranego pliku licencyjnego
- Kod licencyjny może zostać wpisany manualnie

### Wczytanie kodu licencyjnego z pliku licencyjnego



- ▶ W menu głównym kliknąć na **Ustawienia**.



- ▶ Na **Serwis** kliknąć
- ▶ Otworzyć jedno po drugim:
  - **Opcje software**
  - **Opcje aktywować**
- ▶ Na **Wczytanie pliku licencyjnego** kliknąć
- ▶ Plik licencyjny w systemie plików, w pamięci masowej USB lub na napędzie sieciowym wybrać
- ▶ Wybór potwierdzić z **Wybrać** .
- ▶ Na **OK** kliknąć
- > Kod licencyjny jest aktywowany
- ▶ Na **OK** kliknąć
- > W zależności od opcji software może być koniecznym restart
- ▶ Restart z **OK** potwierdzić
- > Aktywowana opcja software jest dostępna

### Wprowadzenie manualne kodu licencyjnego



- ▶ W menu głównym kliknąć na **Ustawienia**.



- ▶ Na **Serwis** kliknąć
- ▶ Otworzyć jedno po drugim:
  - **Opcje software**
  - **Opcje aktywować**
- ▶ W polu zapisu **Kod licencyjny** podać odpowiedni kod licencyjny
- ▶ Zapis potwierdzić z **RET**.
- ▶ Na **OK** kliknąć
- > Kod licencyjny jest aktywowany
- ▶ Na **OK** kliknąć
- > W zależności od opcji software może być koniecznym restart
- ▶ Restart z **OK** potwierdzić
- > Aktywowana opcja software jest dostępna



## Opcje software skontrolować

Na stronie przeglądowej można skontrolować, jakie **Opcje software** są odblokowane dla urządzenia.



- ▶ W menu głównym kliknąć na **Ustawienia** .



- ▶ Na **Serwis** kliknąć
- ▶ Otworzyć jedno po drugim:
  - **Opcje software**
  - **Przegląd**
- > Lista odblokowanych **Opcje software** zostaje wyświetlona

### 7.5.2 Datę i godzinę ustawić



- ▶ W menu głównym kliknąć na **Ustawienia** .



- ▶ Na **Ogólne informacje** kliknąć
- ▶ Na **Data i godzina** kliknąć
- > Ustawione wartości są wyświetlane w formacie rok, miesiąc, dzień, godzina, minuta
- ▶ Aby ustawić datę i godzinę w środkowym wierszu, należy przeciągnąć kolumny w górę lub w dół
- ▶ Dla potwierdzenia na **Nastawić** kliknąć
- ▶ Wymagany **Format daty** wybrać na liście:
  - MM-DD-RRRR: wskazanie jako miesiąc, dzień, rok
  - DD-MM-RRRR: wskazanie jako dzień, miesiąc, rok
  - RRRR-MM-DD: wskazanie jako rok, miesiąc, dzień

**Dalsze informacje:** "Data i godzina", Strona 236

### 7.5.3 Nastawienie jednostki

Można nastawić różne parametry dla jednostek, operacji zaokrąglenia oraz miejsc po przecinku.



- ▶ W menu głównym kliknąć na **Ustawienia** .



- ▶ Na **Ogólne informacje** kliknąć
- ▶ Na **Jednostka** kliknąć
- ▶ Aby nastawić jednostki, należy kliknąć na odpowiednią listę rozwijalną i wybrać przewidzianą jednostkę
- ▶ Aby nastawić operację zaokrąglenia, należy kliknąć na odpowiednią listę rozwijalną i wybrać operację zaokrąglenia
- ▶ Aby nastawić liczbę wyświetlanych miejsc po przecinku, na - lub + kliknąć

**Dalsze informacje:** "Jednostka", Strona 236

## 7.6 Konfigurowanie sondy impulsowej

Wykorzystując funkcje próbkowania urządzenia można określić punkty odniesienia za pomocą czujnika krawędziowego firmy HEIDENHAIN KT 130. Trzpień czujnika krawędziowego może zostać wyposażony dodatkowo kulką rubinową.

Przy aktywowaniu sondy dotykowej automatycznie nastawiana jest średnica czujnika krawędziowego KT 130 .



- ▶ W menu głównym kliknąć na **Ustawienia** .



- ▶ Na **Czujniki** kliknąć
- ▶ Na **Sonda** kliknąć
- ▶ Sondę dotykową przełącznikiem suwakowym **ON/OFF** aktywować lub dezaktywować
- ▶ W razie konieczności opcję **Sondy krawędziowej używać zawsze do próbkowania** przełącznikiem suwakowym **ON/OFF** aktywować lub dezaktywować
- ▶ W polu zapisu **Długość** podać różnicę długości sondy pomiarowej
- ▶ Zapis potwierdzić z **RET**.
- ▶ W razie konieczności aktywować bądź dezaktywować opcję **Ewaluacja sygnału gotowości** przełącznikiem suwakowym **ON/OFF** .

## 7.7 Konfigurowanie osi

Sposób wykonania zależy od typu interfejsu podłączonego enkodera oraz od typu osi:

- Enkodery z interfejsem typu EnDat:  
Parametry są automatycznie przejmowane z przetwornika  
**Dalsze informacje:** "Konfigurowanie osi dla enkoderów z interfejsem EnDat", Strona 100
- Enkodery z interfejsem typu 1 V<sub>SS</sub> lub 11 μA<sub>SS</sub>:  
Parametry muszą być konfigurowane odręcznie
- Typ osi **Wrzeciono, Wrzeciono przekładniowe i Wrzeciono z orientacją**  
Wejścia i wyjścia oraz dodatkowe parametry muszą być konfigurowane manualnie  
**Dalsze informacje:** "Oś wrzeciona S", Strona 262

Parametry enkoderów firmy HEIDENHAIN, podłączanych typowo do urządzenia, znajdują się w przeglądzie standardowych enkoderów.

**Dalsze informacje:** "Przegląd typowych enkoderów", Strona 99

### 7.7.1 Przegląd typowych enkoderów

Następujący przegląd zawiera parametry enkoderów firmy HEIDENHAIN, podłączanych zazwyczaj do urządzenia.



Jeśli inne przyrządy pomiarowe są podłączane, to należy wyszukać konieczne parametry w odpowiedniej dokumentacji.

#### Liniały pomiarowe

##### Przykłady dla standardowo wykorzystywanych inkrementalnych enkoderów

Enkodery-Seria	Interfejs	Okres sygnału	Znacznik referencyjny	Maksymalny odcinek przemieszczenia
LS 388C/688C	1 V <sub>SS</sub>	20 μm	Kodowane	20 mm
LS 187/487C	1 V <sub>SS</sub>	20 μm	Kodowane	20 mm
LB 382C	1 V <sub>SS</sub>	40 μm	Kodowane	80 mm

##### Przykłady dla standardowo wykorzystywanych absolutnych enkoderów

Enkodery-Seria	Interfejs	Krok pomiarowy
LC 415	EnDat 2.2	5 nm

#### Enkodery kątowe i selsyny

Enkodery-Seria	Interfejs	Liczba kresek/ sygnały wyjściowe na jeden obrót	Znacznik referencyjny	Odległość podstawowa
RON 285C	1 V <sub>SS</sub>	18000	Kodowane	20°
ROD 280C	1 V <sub>SS</sub>	18000	Kodowane	20°
ROD 480	1 V <sub>SS</sub>	1000 ... 5000	Jedno	-
ERN 180	1 V <sub>SS</sub>	1000 ... 5000	Jedno	-
ERN 480	1 V <sub>SS</sub>	1000 ... 5000	Jedno	-



Przy pomocy następujących formuł można obliczyć odstęp podstawowy zakodowanych znaczników referencyjnych w przetwornikach pomiaru kąta:

Odstęp podstawowy =  $360^\circ \div \text{liczba znaczników referencyjnych} \times 2$

Odstęp podstawowy =  $(360^\circ \times \text{odstęp podstawowy w okresach sygnału}) \div \text{liczba kresek}$

##### Przykłady dla standardowo wykorzystywanych absolutnych enkoderów

Enkodery-Seria	Interfejs	Krok pomiarowy
ROC 425	EnDat 2.2	25 bit
RCN 5310	EnDat 2.2	26 bit

## 7.7.2 Konfigurowanie osi dla enkoderów z interfejsem EnDat

Jeśli do osi przyporządkowano już odpowiednie wejście enkodera, to podłączony enkoder z interfejsem EnDat zostaje automatycznie rozpoznany przy restarcie a ustawienia są dopasowywane. Alternatywnie można przypisać wejście enkodera, po jego podłączeniu.

**Warunek:** enkoder z interfejsem EnDat musi być podłączony do urządzenia.



Sposób nastawienia jest dla wszystkich osi identyczny. Poniżej zostaje opisany sposób działania przykładowo dla jednej osi.




- ▶ W menu głównym kliknąć na **Ustawienia** .



- ▶ Na **Osie** kliknąć
- ▶ Kliknąć na nazwę osi lub w razie konieczności na **Nie zdefiniowano**
- ▶ W razie konieczności na liście rozwijalnej **Nazwa osi** wybrać nazwę dla osi
- ▶ Na **Enkoder** kliknąć
- ▶ Na liście rozwijalnej **Wejście enkodera** określić złącze dla odpowiedniego enkodera:
  - X1
  - X2
  - X3
- > Dostępne informacje dotyczące enkodera są przesyłane do urządzenia
- > Ustawienia są aktualizowane
- ▶ Na liście rozwijalnej **Typ enkodera** wybrać typ enkodera:
  - **Enkoder liniowy**
  - **Enkoder kątowy**
  - **Enkoder kątowy jako enkoder liniowy**
- ▶ Dla opcji **Enkoder kątowy jako enkoder liniowy** wpisać **Mechaniczna przekładnia** .
- ▶ Przy **Enkoder kątowy** wybrać opcję **Tryb wskazania** .
- ▶ Na **Przesunięcie punktu referencyjnego** kliknąć
- ▶ **Przesunięcie punktu referencyjnego** (obliczenie offsetu pomiędzy znacznikiem referencyjnym i punktem zerowym obrabiarki) suwakiem **ON/OFF** aktywować lub dezaktywować
- ▶ Jeśli aktywowano, to podać wartość offsetu dla **Przesunięcie punktu referencyjnego** .
- ▶ Zapis potwierdzić z **RET**.

lub

- ▶ Aby przejąć aktualną pozycję jako wartość offsetu, należy kliknąć pod **Aktualna pozycja dla przesunięcia punktu referencyjnego** na **Przejąć** .
- 
- ▶ Aby przejść do poprzedniego wskazania, na **Powrót** kliknąć
  - > Aby wyświetlić elektroniczną tabliczkę znamionową enkodera, kliknąć na **Etykieta typu** .
  - > Aby wyświetlić wyniki diagnozy enkodera, kliknąć na **Diagnoza** .

**Dalsze informacje:** "<Nazwa osi> (ustawienie osi)", Strona 252

### 7.7.3 Konfigurowanie osi dla enkoderów z 1 V<sub>SS</sub>- lub 11 μA<sub>SS</sub>-interfejsem



Sposób nastawienia jest dla wszystkich osi identyczny. Poniżej zostaje opisany sposób działania przykładowo dla jednej osi.



- ▶ W menu głównym kliknąć na **Ustawienia** .



- ▶ Na **Osie** kliknąć
- ▶ Kliknąć na nazwę osi lub w razie konieczności na **Nie zdefiniowano**
- ▶ W razie konieczności na liście rozwijalnej **Nazwa osi** wybrać nazwę dla osi
- ▶ Na **Typ osi** kliknąć
- ▶ **Typ osi Oś** wybrać



- ▶ Aby przejść do poprzedniego wskazania, na **Powrót** kliknąć
- ▶ Na **Enkoder** kliknąć
- ▶ Na liście rozwijalnej **Wejście enkodera** określić złącze dla odpowiedniego enkodera:
  - **X1**
  - **X2**
  - **X3**
- ▶ Na liście rozwijalnej **Sygnal inkrementalny** wybrać typ sygnału inkrementalnego:
  - **1 V<sub>SS</sub>**: sinusoidalny sygnał napięcia
  - **11 μA**: sinusoidalny sygnał prądowy
- ▶ Na liście rozwijalnej **Typ enkodera** wybrać typ enkodera:
  - **Enkoder liniowy**: oś linearna
  - **Enkoder kątowy**: oś obrotowa
  - **Enkoder kątowy jako enkoder liniowy**: oś obrotowa jest wyświetlana jako oś linearna
- ▶ W zależności od dokonanego wyboru podać dalsze parametry:
  - Dla **Enkoder liniowy** podać **Okres sygnału** .  
(patrz "Liniały pomiarowe", Strona 99)
  - Dla przetwornika **Enkoder kątowy** należy podać **Liczba działek** (patrz "Enkodery kątowe i selsyny", Strona 99) lub określić metodą nauczania (patrz "Określić liczbę kresek na obrót", Strona 103)
  - Przy **Enkoder kątowy jako enkoder liniowy** podać **Liczba działek** oraz **Mechaniczna przekładnia**
- ▶ Zapisy za każdym razem z **RET** potwierdzić
- ▶ Przy **Enkoder kątowy** wybrać opcję **Tryb wskazania** .
- ▶ Na **Znaczniki referencyjne** kliknąć
- ▶ Na liście rozwijalnej **Znacznik referencyjny** wybrać znacznik referencyjny:

- **Brak:** żaden znacznik referencyjny nie jest dostępny
- **Jedno:** enkoder dysponuje jednym znacznikiem referencyjnym
- **Kodowane:** enkoder dysponuje kodowanymi znacznikami referencyjnymi
- ▶ Jeśli enkoder liniowy dysponuje kodowanymi znacznikami referencyjnymi, to należy podać **Maksymalny odcinek przemieszczenia** (patrz "Liniały pomiarowe", Strona 99)
- ▶ Jeśli enkoder kątowy dysponuje kodowanymi znacznikami referencyjnymi, to należy podać parametr dla **Odległość podstawowa** (patrz "Enkodery kątowe i selsyny", Strona 99)
- ▶ Zapis potwierdzić z **RET**.
- ▶ **Inwersja impulsów znaczników referencyjnych** przełącznikiem suwakowym **ON/OFF** aktywować lub dezaktywować
- ▶ Na **Przesunięcie punktu referencyjnego** kliknąć
- ▶ **Przesunięcie punktu referencyjnego** (obliczenie offsetu pomiędzy znacznikiem referencyjnym i punktem zerowym obrabiarki) suwakiem **ON/OFF** aktywować lub dezaktywować
- ▶ Jeśli aktywowano, to podać wartość offsetu dla **Przesunięcie punktu referencyjnego** .
- ▶ Zapis potwierdzić z **RET** .
- ▶ Aby przejąć aktualną pozycję jako wartość offsetu, należy kliknąć pod **Aktualna pozycja dla przesunięcia punktu referencyjnego** na **Przejąć** .
- ▶ Aby przejść do poprzedniego wskazania, dwa razy na **Poprzedni** kliknąć
- ▶ Na liście rozwijalnej **Częstotliwość filtra analogowego** wybrać częstotliwość filtra dolnoprzepustowego dla tłumienia sygnałów zakłócenia:
  - **33 kHz:** częstotliwości zakłóceń powyżej 33 kHz
  - **400 kHz:** częstotliwości zakłóceń powyżej 400 kHz
- ▶ **Opór końcowy** suwakiem **ON/OFF** aktywować lub dezaktywować



Dla sygnałów inkrementalnych typu sygnał prądowy ( $11 \mu A_{SS}$ ) dezaktywowany jest automatycznie opór zamykania.

- ▶ Na liście rozwijalnej **Monitorowanie błędów** wybrać rodzaj monitorowania błędów:
  - **Wyłączyć:** monitorowanie błędów nie jest aktywne
  - **Zabrudzenie:** monitorowanie błędów amplitudy sygnału
  - **Częstotliwość:** monitorowanie błędów częstotliwości sygnału
  - **Częstotliwość & zabrudzenie:** monitorowanie błędów amplitudy sygnału i częstotliwości sygnału



- ▶ Na liście rozwijalnej **Kierunek zliczania** wybrać wymagany kierunek zliczania:
  - **Pozytyw**: kierunek odpowiada kierunkowi zliczania enkodera
  - **Negatyw**: kierunek przeciwnie do kierunku zliczania enkodera

**Dalsze informacje:** "<Nazwa osi> (ustawienie osi)", Strona 252

### Określić liczbę kresk na obrót

W przypadku przetworników do pomiaru kąta typu 1 V<sub>SS</sub> lub 11 μA<sub>SS</sub> można w jednej operacji nauczania określić dokładną liczbę kresk na obrót.



- ▶ W menu głównym kliknąć na **Ustawienia** .



- ▶ Na **Osie** kliknąć
- ▶ Kliknąć na oznaczenie osi lub w razie konieczności na **Nie zdefiniowano** .
- ▶ W razie konieczności wybrać na liście rozwijalnej **Nazwa osi** oznaczenie dla osi
- ▶ Na **Enkoder** kliknąć
- ▶ Na liście rozwijalnej **Typ enkodera** wybrać typ **Enkoder kątowy** .
- ▶ Dla **Tryb wskazania** wybrać opcję - ∞ ... ∞ .
- ▶ Na **Znaczniki referencyjne** kliknąć
- ▶ Na liście rozwijalnej **Znacznik referencyjny** wybrać jedną z opcji:
  - **Brak**: żaden znacznik referencyjny nie jest dostępny
  - **Jedno**: enkoder dysponuje jednym znacznikiem referencyjnym



- ▶ Aby przejść do poprzedniego wskazania, na **Powrót** kliknąć
- ▶ Aby uruchomić operację nauczania, na **Start** kliknąć
- > Operacja nauczania zostaje uruchomiona i wyświetlany jest Asystent
- ▶ Kierować się instrukcjami Asystenta
- > Określona w operacji nauczania liczba kresk zostaje przejęta do pola **Liczba działek** .



Jeśli po operacji nauczania wybierany jest inny tryb wyświetlania, to określona liczba działek zostaje zachowana.

**Dalsze informacje:** "Ustawienia dla enkoderów z interfejsami typu 1 V<sub>SS</sub> i 11 A<sub>SS</sub>", Strona 255

### 7.7.4 Przeprowadzenie kompensacji błędów

Wpływy mechaniczne jak np. błędy prowadnic, odchylenie na pozycjach końcowych, tolerancje powierzchni nośnej albo niekorzystne zamontowania (błędy Abbe) mogą prowadzić do powstawania błędów pomiaru. Przy pomocy kompensacji błędów urządzenie może automatycznie kompensować systematyczne błędy pomiaru podczas obróbki detalu. Poprzez porównywanie wartości zadanych i rzeczywistych można definiować jeden lub kilka współczynników kompensacji.

Przy tym rozróżnia się następujące metody:

- Liniowa kompensacja błędów (LEC): współczynnik kompensacji zostaje obliczony z zadanej długości wzorca pomiaru (zadana długość) i rzeczywistego dystansu przemieszczenia (długość rzeczywista). Współczynnik kompensacji zostaje zastosowany liniowo na całym zakresie pomiaru.
- Fragmentaryczna linearna kompensacja błędów (SLEC): oś jest dzielona za pomocą maks. 200 punktów oporowych na krótkie odcinki. Dla każdego fragmentu zostaje definiowany i zastosowany własny współczynnik kompensacji.

#### WSKAZÓWKA

##### Późniejsze zmiany ustawień enkoderów mogą prowadzić do powstawania błędów

Jeśli ustawienia enkoderów takie jak wejście enkodera, typ enkodera, okres sygnału lub znaczniki referencyjne zostaną zmienione, to określone uprzednio współczynniki kompensacji ewentualnie nie są więcej trafne.

- ▶ Jeśli ustawienia enkoderów zostają zmieniane, to należy na nowo konfigurować kompensację błędów



Dla wszystkich metod musi zostać bardzo dokładnie zmierzony rzeczywisty przebieg błędów, np. przy pomocy porównawczego przyrządu pomiarowego lub wzorca kalibracji.



Linearna kompensacja błędów oraz fragmentaryczna linearna kompensacja błędów nie mogą być ze sobą kombinowane.



Jeśli aktywowane jest przesunięcie punktu referencyjnego, to należy następnie ponownie konfigurować kompensację błędów. W ten sposób unika się błędów pomiaru.



## Konfigurowanie linearnej kompensacji błędów (LEC)

W przypadku liniowej kompensacji błędów (LEC) urządzenie stosuje współczynnik kompensacji, obliczony z zadanej długości lub kąta wzorca pomiaru (zadana długość bądź zadany kąt) i rzeczywistego dystansu przemieszczenia (długość rzeczywista lub kąt rzeczywisty). Współczynnik kompensacji zostaje zastosowany na całym zakresie pomiaru.



- ▶ W menu głównym kliknąć na **Ustawienia** .



- ▶ Na **Osie** kliknąć
- ▶ Wybrać oś
- ▶ Otworzyć jedno po drugim:
  - **Kompensacja błędów**
  - **Liniowa kompensacja błędów (LEC)**
- ▶ Podać długość lub kąt wzorca pomiaru (zadaną długość lub zadany kąt)
- ▶ Zapis potwierdzić z **RET**.
- ▶ Podać określoną poprzez pomiar długość lub kąt rzeczywistego odcinka przemieszczenia (długość rzeczywista lub kąt rzeczywisty)
- ▶ Zapis potwierdzić z **RET**.
- ▶ **Kompensacja** przełącznikiem suwakowym **ON/OFF** aktywować



**Liniowa kompensacja błędów (LEC)** może być zastosowana także dla enkoderów kątowych, jeżeli kąt rotacji wynosi mniej niż 360°.

**Dalsze informacje:** "Liniowa kompensacja błędów (LEC)", Strona 261

## Konfigurowanie fragmentarycznej liniowej kompensacji błędów (SLEC)

Dla przeprowadzenia fragmentarycznej liniowej kompensacji błędów oś jest dzielona za pomocą maks. 200 punktów oporowych na krótkie odcinki. Odchylenie pomiędzy rzeczywistą drogą przemieszczenia od długości odcinka na danym fragmencie daje wartość kompensacji, wyrównującą mechaniczne wpływy na osi.



Jeśli dla przetwornika do pomiaru kąta wybrano tryb odczytu -  $\infty$  ...  $\infty$ , to kompensacja błędów przetworników pomiaru kąta nie działa na ujemne wartości tabeli punktów oporowych.



- ▶ W menu głównym kliknąć na **Ustawienia**.



- ▶ Na **Osie** kliknąć
- ▶ Wybrać oś
- ▶ Otworzyć jedno po drugim:
  - **Kompensacja błędów**
  - **Częściowa liniowa kompensacja błędów (SLEC)**
- ▶ **Kompensacja** przełącznikiem suwakowym **ON/OFF** dezaktywować
- ▶ Na **Tworzenie tabeli punktów oporowych** kliknąć
- ▶ Kliknięciem na + lub - nastawić **Liczba punktów korekcji** (maks. 200).
- ▶ Pożądaną **Odległość punktów korekcji** podać
- ▶ Zapis potwierdzić z **RET**.
- ▶ **punkt startu** podać
- ▶ Zapis potwierdzić z **RET**.
- ▶ Aby wygenerować tabelę punktów oporowych (pomocniczych), na **Generować** kliknąć
- > Zostaje utworzona tabela punktów oporowych
- > W tabeli punktów oporowych wyświetlane są **Pozycje punktów oporowych (P)** i **Wartości kompensacji (D)** odpowiednich fragmentów odcinka
- ▶ Wartość kompensacji (D) "**0,0**" dla punktu oporowego **0** podać
- ▶ Zapis potwierdzić z **RET**.
- ▶ Określone w pomiarze wartości kompensacji podać w polu **Wartość kompensacji (D)** dla wygenerowanych punktów oporowych
- ▶ Zapis potwierdzić z **RET**.
- ▶ Aby przejść do poprzedniego wskazania, dwa razy na **Poprzedni** kliknąć
- ▶ **Kompensacja** przełącznikiem suwakowym **ON/OFF** aktywować
- > Kompensacja błędów dla osi zostaje zastosowana



**Dalsze informacje:** "Częściowa liniowa kompensacja błędów (SLEC)",  
Strona 261

### Dopasowanie istniejącej tabeli punktów oporowych

Po wygenerowaniu tabeli punktów oporowych dla fragmentarycznej liniowej kompensacji błędów, może ta tabela zostać odpowiednio dopasowana w razie konieczności.



- ▶ W menu głównym kliknąć na **Ustawienia** .



- ▶ Na **Osie** kliknąć
- ▶ Wybrać oś
- ▶ Otworzyć jedno po drugim:
  - **Kompensacja błędów**
  - **Częściowa liniowa kompensacja błędów (SLEC)**
- ▶ **Kompensacja** przełącznikiem suwakowym **ON/OFF** dezaktywować
- ▶ Na **Tabela punktów korekcji** kliknąć
- ▶ W tabeli punktów oporowych wyświetlane są **Pozycje punktów oporowych (P)** i **Wartości kompensacji (D)** odpowiednich fragmentów odcinka
- ▶ **Wartość kompensacji (D)** dla punktów oporowych dopasować
- ▶ Zapisy z **RET** potwierdzić
- ▶ Aby przejść do poprzedniego wskazania, na **Powrót** kliknąć
- ▶ **Kompensacja** przełącznikiem suwakowym **ON/OFF** aktywować
- ▶ Dopasowana kompensacja błędów dla osi zostaje zastosowana



**Dalsze informacje:** "Częściowa liniowa kompensacja błędów (SLEC)",  
Strona 261

### 7.7.5 Konfigurowanie osi wrzeciona ;

W zależności od konfiguracji podłączonej obrabiarki należy przed eksploatacją skonfigurować wejścia i wyjścia oraz dalsze parametry osi wrzeciona. Jeśli na obrabiarce stosowane jest **Wrzeciono przekładniowe** , to można także konfigurować odpowiednie stopnie przekładni.



- ▶ W menu głównym kliknąć na **Ustawienia** .



- ▶ Na **Osie** kliknąć
- ▶ Kliknąć na **S** lub w razie konieczności na **Nie zdefiniowano** .
- ▶ Na **Typ osi** kliknąć
- ▶ **Typ osi** wybrać:
  - **Wrzeciono**
  - **Wrzeciono przekładniowe**



- ▶ Aby przejść do poprzedniego wskazania, na **Powrót** kliknąć
- ▶ W razie konieczności na liście rozwijalnej **Nazwa osi** wybrać oznaczenie osi **S** dla danej osi

## Konfiguracja bazowa dla osi wrzeciona

Aby móc wykorzystywać wrzeciono, należy skonfigurować podstawowe parametry. Poniżej znajduje się przegląd bazowej konfiguracji wrzeciona.



Opis dalszych możliwości dla konfigurowania znajduje się w rozdziale Ustawienia.

**Dalsze informacje:** "Osie", Strona 247

Oś wrzeciona jest uruchamiana bądź zatrzymywana przy pomocy **M-funkcje** M3/M4 lub odręcznie.

Jeśli **M-funkcje** M3/M4 nie są dostępne, to wrzeciono może być obsługiwane tylko odręcznie. W tym celu należy skonfigurować parametry cyfrowych wejść **Wrzeciono start** i **Wrzeciono stop**.

Wysterowanie osi wrzeciona	Analogowe wyjście	Wejścia	
		Wrzeciono start	Wrzeciono stop
manualnie	przyporządkowana	przyporządkowana	przyporządkowana
<b>M-funkcje</b> M3/M4	przyporządkowana	nie połączona	nie połączona

### Wyjścia

Do właściwej eksploatacji wrzeciona należy przyporządkować do osi wrzeciona przynajmniej jedno wyjście analogowe.

Ścieżka: **Ustawienia** ► **Osie** ► **S** ► **Wyjścia**

- **Typ silnika**
- **Analogowe wyjście** bądź **Wyjście dla silnika krokowego**
- **Minimalna częstot.kroku:** jeśli typ silnika to silnik krokowy
- **Minimalna częstot.kroku:** jeśli typ silnika to silnik krokowy
- **Otwarty obwód regulacji położenia:** nie aktywny (obwód regulacji położenia zamknięty); tylko dla typu osi **Wrzeciono z orientacją**
- **Smax**
- **Umax:** jeśli typ silnika to serwomotor unipolarny lub serwomotor bipolarny
- **Aktywacja bieg prawoskrętny:** przypisać wejście, jeśli typ silnika to serwomotor unipolarny
- **Aktywacja bieg lewoskrętny:** przypisać wejście, jeśli typ silnika to serwomotor unipolarny

**Dalsze informacje:** "Wyjścia (S)", Strona 264

## Wejścia

Ścieżka: **Ustawienia ► Osie ► S ► Wejścia**

- **Polecenia przemieszczenia od cyfrowego wejścia:** np. klawisze Jog dla startu wrzeciona i stopu wrzeciona
- **Cyfrowe wejścia zwolnienia**
- **Odczyt obrotów przez cyfrowe wejście:** przypisać wejście, jeśli ma być wyświetlana rzeczywista prędkość obrotowa; podanie prędkości obrotowej przy napięciu wejściowym 5 V

**Dalsze informacje:** "Polecenia przemieszczenia od cyfrowego wejścia (S)", Strona 265

**Dalsze informacje:** "OEM-wpis w menu Funkcje specj.", Strona 276

## Parametry dla typu osi Wrzeciono

Ścieżka: **Ustawienia ► Osie ► Oś wrzeciona S**

- **Czas rozruchu dla górnego zakresu obrotów wrzeciona**
- **Czas rozruchu dla dolnego zakresu obrotów wrzeciona**
- **Punkt załamania charakterystyk czasów rozruchu**
- **Minimalna prędkość obrotowa**

**Dalsze informacje:** "Oś wrzeciona S", Strona 262

## Parametry dla typu osi Wrzeciono z orientacją

Ścieżka: **Ustawienia ► Osie ► Oś wrzeciona S**

- **Czas rozruchu dla górnego zakresu obrotów wrzeciona**
- **Czas rozruchu dla dolnego zakresu obrotów wrzeciona**
- **Punkt załamania charakterystyk czasów rozruchu**
- **Minimalna prędkość obrotowa**
- **Kv-współczynnik P**
- **Kv-współczynnik L**

**Dalsze informacje:** "Oś wrzeciona S", Strona 262

## Parametry dla typu osi Wrzeciono przekładniowe

Ścieżka: **Ustawienia ► Osie ► S ► Biegi przekładni**

- **Nazwa**
- **Smax**
- **Czas rozruchu dla górnego zakresu obrotów wrzeciona**
- **Czas rozruchu dla dolnego zakresu obrotów wrzeciona**
- **Punkt załamania charakterystyk czasów rozruchu**
- **Minimalna prędkość obrotowa**

**Dalsze informacje:** "Biegi przekładni dołączyć", Strona 267

**Dalsze informacje:** "Biegi przekładni", Strona 268

### 7.7.6 Sprzężanie osi

Jeśli osie są sprzężane ze sobą, to urządzenie przelicza wartości położenia obydwu osi odpowiednio do wybranego rodzaju przeliczenia. Na odczycie położenia wyświetlana jest tylko oś główna z obliczoną wartością położenia. Osie sprzężenia nie są pokazywane na odczycie położenia.



- ▶ W menu głównym kliknąć na **Ustawienia** .



- ▶ Na **Osie** kliknąć
- ▶ W przypadku osi, która ma być sprzężona z osią główną, kliknąć na <Nazwa osi> lub na **Nie zdefiniowano**
- ▶ Na **Typ osi** kliknąć
- ▶ Wybrać typ osi **Sprzężona oś**



- ▶ Aby przejść do poprzedniego wskazania, na **Powrót** kliknąć
- ▶ Na liście rozwijalnej **Sprzężona oś główna** wybrać pożądaną oś główną
- ▶ Na liście rozwijalnej **Przeliczenie z osią główną** wybrać pożądaný rodzaj przeliczenia:
  - +: oś główna + oś sprzężenia
  - -: oś główna - oś sprzężenia
- > Wartości pozycji obydwu osi są odpowiednio ze sobą przeliczane, w zależności od wybranego rodzaju przeliczenia

**Dalsze informacje:** "<Nazwa osi> (ustawienie osi)", Strona 252

### 7.7.7 Włączenie szukania znaczników referencyjnych

Przy pomocy znaczników referencyjnych urządzenie może referencjonować stół obrabiarki względem obrabiarki. Przy włączonym szukaniu znaczników referencyjnych zostaje po starcie urządzenia wyświetlany asystent, żądający od obsługującego, przemieszczenia osi w celu szukania znaczników referencyjnych.

**Warunek:** zamontowane przetworniki dysponują znacznikami referencyjnymi, skonfigurowanymi w parametrach osiowych.



W przypadku szeregowych enkoderów z interfejsem EnDat może zostać pominięte szukanie znaczników referencyjnych, ponieważ osie są referencjonowane automatycznie.



W zależności od konfiguracji automatyczne szukanie znaczników referencyjnych może także zostać anulowane po uruchomieniu urządzenia.

**Dalsze informacje:** "Znaczniki referencyjne (Enkoder)", Strona 257



- ▶ W menu głównym kliknąć na **Ustawienia** .



- ▶ Na **Osie** kliknąć
  - ▶ Otworzyć jedno po drugim:
    - **Ogólne nastawienia**
    - **Znaczniki referencyjne**
  - ▶ **Szukanie znaczników referencyjnych po starcie urządzenia** suwakiem **ON/OFF** aktywować
  - ▶ Znaczniki referencyjne muszą zostać przejechane po każdym starcie urządzenia
  - ▶ Funkcjonalność urządzenia dostępna jest dopiero po operacji szukania znaczników referencyjnych
  - ▶ Po udanym znalezieniu znaczników referencyjnych symbol referencji nie miga więcej
- Dalsze informacje:** "Elementy obsługi cyfrowego odczytu pozycji", Strona 78

## 7.8 Konfigurowanie funkcji M



Poniższe informacje obowiązują dla urządzeń z numerem identyfikacyjnym 1089178-xx tylko w ograniczonym zakresie.

Dla zabiegów obróbkowych można także, w zależności od konfiguracji obrabiarki, wykorzystywać funkcje M (funkcje maszynowe). Za pomocą funkcji M można wpływać na następujące czynniki:

- funkcje obrabiarki, jak na przykład włączanie i wyłączanie obrotów wrzeciona i chłodziwa
- zachowanie narzędzia na torze kształtowym
- przebieg programu

Można stosować funkcje M jako typ bloku przy programowaniu i w przebiegu programu.

**Dalsze informacje:** "Funkcje maszynowe", Strona 209

Można opcjonalnie do wywołania funkcji M w przebiegu programu wyświetlać grafikę.

**Dalsze informacje:** "Konfigurowanie funkcji M", Strona 278

W urządzeniu rozróżniane są standardowe funkcje M oraz specyficzne funkcje M producenta.

### 7.8.1 Standardowe funkcje M

Urządzenie obsługuje następujące standardowe funkcje M (zorientowane na DIN 66025/ISO 6983):

Kod	Opis
M2	Przebieg programu STOP, wrzeciono STOP, chłodziwo OFF
M3	Obrót wrzeciona w kierunku ruchu wskazówek zegara
M4	Obrót wrzeciona przeciwnie do ruchu wskazówek zegara
M5	Wrzeciono STOP
M8	Chłodziwo ON
M9	Chłodziwo OFF
M30	Przebieg programu STOP, wrzeciono STOP, chłodziwo OFF

Te funkcje M są faktycznie niezależne od obrabiarki, jednakże niektóre funkcje M są zależne od konfiguracji obrabiarki (np. funkcje wrzeciona).



## 7.8.2 Specyficzne funkcje M



Specyficzne funkcje M producenta M100 do M120 są tylko dostępne, jeśli podłączone wyjście zostanie uprzednio skonfigurowane.

**Dalsze informacje:** "Konfigurowanie funkcji M", Strona 251

Urządzenie obsługuje także specyficzne funkcje M z następującymi właściwościami:

- zakres numerów definiowalny od M100 do M120
- funkcja zależna od producenta obrabiarki
- wykorzystanie na pasku OEM

**Dalsze informacje:** "Menu OEM konfigurować", Strona 116

## 7.9 Zakres OEM

W strefie **Zakres OEM** fachowiec przeprowadzający włączenie do eksploatacji ma możliwość dokonywania specyficznych dopasowań na urządzeniu:

- **Dokumentacja:** OEM-dokumentacja, np. dołączenie wskazówek serwisowych
- **Ekran startowy:** definiowanie ekranu startowego z własnym logo firmowym
- **Menu OEM:** konfigurowanie paska OEM ze specyficznymi funkcjami
- **Ustawienia:** wybrać aplikację, elementy odczytu i dopasować komunikaty
- **Zrzuty ekranu:** skonfigurować urządzenie z programem ScreenshotClient dla generowania zrzutów ekranu

### 7.9.1 Pobranie i dodanie dokumentacji

Można zachować dokumentację urządzenia na urządzeniu oraz dokonywać jej przeglądu bezpośrednio na urządzeniu.



Można pobierać tylko dokumenty w formacie \*.pdf jako dokumentację. Dokumenty innych formatów plików urządzenie nie są pokazywane.



- ▶ W menu głównym kliknąć na **Ustawienia** .



- ▶ Na **Serwis** kliknąć
- ▶ Otworzyć jedno po drugim:
  - **Zakres OEM**
  - **Dokumentacja**
  - **Wybór dokumentacji**
- ▶ W razie konieczności podłączyć pamięć masową USB (format FAT32) do portu USB na urządzeniu
- ▶ Aby przejść do wymaganego pliku, należy kliknąć na odpowiednie miejsce w pamięci



Jeśli omyłkowo wybrano inny folder, to można nawigować z powrotem do pierwotnego foldera.

- ▶ Kliknąć na nazwę pliku na liście

- ▶ Nawigować do foldera z tym plikiem
- ▶ Na plik kliknąć
- ▶ Na **Wybrać** kliknąć
- ▶ Plik zostaje skopiowany do strefy **Wskazówki serwisowe** urządzenia  
**Dalsze informacje:** "Wskazówki serwisowe", Strona 238
- ▶ Pomyślne kopiowanie z **OK** potwierdzić

**Dalsze informacje:** "Dokumentacja", Strona 280

#### Nośnik pamięci masowej USB pewnie usunąć



- ▶ W menu głównym kliknąć na **Menedżer plików**.
- ▶ Nawigacja do listy lokalizacji pamięci



- ▶ Na **Pewnie usuń** kliknąć
- ▶ Pojawia się meldunek **Nośnik danych może zostać usunięty**.
- ▶ Nośnik pamięci masowej USB odłączyć

## 7.9.2 Ekran startowy dodać

W włączeniu urządzenia można wyświetlać specyficzny dla OEM ekran startowy, np. z nazwą firmy lub z logo firmowym. W tym celu należy zachować w urządzeniu plik grafiki z następującymi właściwościami:

- Typ plików: PNG lub JPG
- Rozdzielczość: 96 ppi
- Format grafiki: 16:10 (w innych formatach są odpowiednio skalowane)
- Wielkość zdjęcia: max. 1280 x 800 px

### Dołączenie ekranu startowego



- ▶ W menu głównym kliknąć na **Ustawienia** .



- ▶ Na **Serwis** kliknąć
- ▶ Otworzyć jedno po drugim:
  - **Zakres OEM**
  - **Ekran startowy**
  - **Wybór ekranu startowego**
- ▶ W razie konieczności podłączyć pamięć masową USB (format FAT32) do portu USB na urządzeniu
- ▶ Aby przejść do wymaganego pliku, należy kliknąć na odpowiednie miejsce w pamięci



Jeśli omyłkowo wybrano inny folder, to można nawigować z powrotem do pierwotnego foldera.

- ▶ Kliknąć na nazwę pliku na liście

- ▶ Nawigować do foldera z tym plikiem
- ▶ Na plik kliknąć
- ▶ Na **Wybrać** kliknąć
- ▶ Plik grafiki jest kopiowany do urządzenia i wyświetlany przy następnym starcie jako ekran startowy
- ▶ Pomyślne kopiowanie z **OK** potwierdzić

### Nośnik pamięci masowej USB pewnie usunąć



- ▶ W menu głównym kliknąć na **Menedżer plików**.
- ▶ Nawigacja do listy lokalizacji pamięci



- ▶ Na **Pewnie usuń** kliknąć
- ▶ Pojawia się meldunek **Nośnik danych może zostać usunięty**.
- ▶ Nośnik pamięci masowej USB odłączyć



Jeśli zostają zachowywane w pamięci pliki użytkownika, to zachowywany jest także specyficzny ekran startowy OEM i może on być odtworzony później.

**Dalsze informacje:** "Zabezpieczenie plików użytkownika", Strona 128

### 7.9.3 Menu OEM konfigurować

Można dokonywać konfiguracji wyświetlanego ekranu i wpisów w menu paska OEM.



Jeśli należy konfigurować więcej wpisów w menu, niż może być wyświetlanych w **Menu OEM**, to można **Menu OEM** przewijać pionowo.

#### Menu OEM wyświetlić lub skryć



- ▶ W menu głównym kliknąć na **Ustawienia**.



- ▶ Na **Serwis** kliknąć
- ▶ Otworzyć jedno po drugim:
  - **Zakres OEM**
  - **Menu OEM**
- ▶ **Menu wyświetlić** suwakiem **ON/OFF** aktywować lub dezaktywować

#### Konfigurowanie logo OEM

Na pasku OEM można wyświetlać specyficzne dla OEM logo firmy Opcjonalnie można kliknięciem na logo OEM otworzyć plik PDF z dokumentacją OEM.

#### Konfigurowanie logo OEM



- ▶ W menu głównym kliknąć na **Ustawienia**.



- ▶ Na **Serwis** kliknąć
- ▶ Otworzyć jedno po drugim:
  - **Zakres OEM**
  - **Menu OEM**
  - **Wpisy w menu**



- ▶ Na **Dołączyć** kliknąć
- ▶ Na pole zapisu **Opis** kliknąć
- ▶ Podać opis dla wpisu w menu
- ▶ Zapis potwierdzić z **RET**.
- ▶ Na liście rozwijalnej **Typ** na **Logo** kliknąć
- ▶ Uprzednio zachowany plik grafiki z **Wybrać logo** wybierz
- ▶ W razie konieczności wybrać nowy plik grafiki z **Załadować plik obrazów**.
- ▶ **Dalsze informacje:** "OEM-wpis na pasku Logo", Strona 274
- ▶ Nawigować do foldera, zawierającego ten plik grafiki, aby wybrać pożądany
- ▶ Na **Wybrać** kliknąć
- ▶ Na liście rozwijalnej **Powiązanie z dokumentacją** wybrać pożądaną opcję

## Konfigurowanie wartości zadanych dla prędkości obrotowej wrzeciona

Na pasku OEM można definiować wpisy w menu, sterujące w zależności od konfiguracji obrabiarki prędkościami obrotowymi wrzeciona.



Można także skonfigurowane prędkości obrotowe wrzeciona kliknięciem i trzymaniem pola **Prędkość obrotowa wrzeciona** nadpisywać wartością aktualnie nastawionej prędkości obrotowej osi wrzeciona.

**Dalsze informacje:** "Wywołanie funkcji w Menu OEM .", Strona 85

### Konfigurowanie wartości zadanych dla prędkości obrotowej wrzeciona



- ▶ W menu głównym kliknąć na **Ustawienia** .



- ▶ Na **Serwis** kliknąć
- ▶ Otworzyć jedno po drugim:
  - **Zakres OEM**
  - **Menu OEM**
  - **Wpisy w menu**



- ▶ Na **Dołączyć** kliknąć
- ▶ Na pole zapisu **Opis** kliknąć
- ▶ Podać opis dla wpisu w menu
- ▶ Zapis potwierdzić z **RET** .
- ▶ Na liście rozwijalnej **Typ** na **Prędkość obrotowa wrzeciona** kliknąć
- ▶ Na liście rozwijalnej **Wrzeciono** kliknąć na oznaczenie wrzeciona
- ▶ W polu wpisowym **Prędkość obrotowa wrzeciona** podać pożądaną wartość zadaną

## Konfigurowanie funkcji M



Poniższe informacje obowiązują dla urządzeń z numerem identyfikacyjnym 1089178-xx tylko w ograniczonym zakresie.

Na pasku OEM można definiować wpisy w menu, sterujące w zależności od konfiguracji obrabiarki zastosowaniem funkcji M.



Specyficzne funkcje M producenta M100 do M120 są tylko dostępne, jeśli podłączone wyjście zostanie uprzednio skonfigurowane.

**Dalsze informacje:** "Konfigurowanie funkcji M", Strona 251

### Konfigurowanie funkcji M



- ▶ W menu głównym kliknąć na **Ustawienia** .



- ▶ Na **Serwis** kliknąć
- ▶ Otworzyć jedno po drugim:
  - **Zakres OEM**
  - **Menu OEM**
  - **Wpisy w menu**



- ▶ Na **Dołączyć** kliknąć
- ▶ Na pole zapisu **Opis** kliknąć
- ▶ Podać opis dla wpisu w menu
- ▶ Zapis potwierdzić z **RET** .
- ▶ Na liście rozwijalnej **Typ** na **Funkcja M** kliknąć
- ▶ Numer w polu wpisu **Numer funkcji M** podać:
  - **100.T ... 120.T** (**TOGGLE** przełącza przy naciśnięciu między stanami)
  - **100.P ... 120.P** (**PULSE** wydaje przy kliknięciu krótki impuls, może poprzez ustawienie **Okres trwania impulsu** zostać przedłużony)
- ▶ Zapis potwierdzić z **RET** .
- ▶ Dla każdej funkcji M można dodatkowo przy pomocy **Wybrać obraz dla aktywnej funkcji** i **Wybrać obraz dla nieaktywnej funkcji** definiować odpowiednie obrazy dla odczytu statusu

**Dalsze informacje:** "OEM-wpis na liście Funkcja M", Strona 275

## Konfigurowanie funkcji specjalnych



Poniższe informacje obowiązują tylko dla urządzeń z numerem identyfikacyjnym 1089179-xx.

Na pasku OEM można definiować wpisy w menu, sterujące specjalnymi funkcjami podłączonej obrabiarki.



Dostępne funkcje zależne są od konfiguracji urządzenia oraz podłączonej obrabiarki.

### Konfigurowanie funkcji specjalnych



- ▶ W menu głównym kliknąć na **Ustawienia** .



- ▶ Na **Serwis** kliknąć
- ▶ Otworzyć jedno po drugim:
  - **Zakres OEM**
  - **Menu OEM**
  - **Wpisy w menu**



- ▶ Na **Dołączyć** kliknąć
- ▶ Na pole zapisu **Opis** kliknąć
- ▶ Podać opis dla wpisu w menu
- ▶ Zapis potwierdzić z **RET** .
- ▶ Na liście rozwijalnej **Typ** na **Funkcje specj.** kliknąć
- ▶ Na liście rozwijalnej **Funkcja** kliknąć na pożądaną funkcję specjalną
  - **nacinanie gwintu**
  - **Kierunek wrzeciona**
  - **Chłodziwo**
  - **Chłodziwo przy pracy wrzeciona**
  - **Oś narzędzia wyzerować**
- ▶ Dla każdej funkcji specjalnej można dodatkowo przy pomocy **Wybrać obraz dla aktywnej funkcji** i **Wybrać obraz dla nieaktywnej funkcji** definiować odpowiednie obrazy dla odczytu statusu  
**Dalsze informacje:** "OEM-wpis w menu Funkcje specj.",  
 Strona 276

## Konfigurowanie dokumentów

Na pasku OEM można definiować wpisy menu, wyświetlające dodatkowe dokumenty. W tym celu należy zachować w urządzeniu odpowiedni plik w formacie PDF.

### Konfigurowanie dokumentów



- ▶ W menu głównym kliknąć na **Ustawienia** .



- ▶ Na **Serwis** kliknąć
- ▶ Otworzyć jedno po drugim:
  - **Zakres OEM**
  - **Menu OEM**
  - **Wpisy w menu**



- ▶ Na **Dołączyć** kliknąć
- ▶ Na pole zapisu **Opis** kliknąć
- ▶ Podać opis dla wpisu w menu
- ▶ Zapis potwierdzić z **RET** .
- ▶ Na liście rozwijalnej **Typ** na **Dokument** kliknąć
- ▶ Uprzednio zachowany dokument z **Wybrać dokument** wybrać
- ▶ Požadany plik grafiki dla wyświetlenia z **Wybrać obraz dla wskazania** wybrać
- ▶ Nawigować do foldera, zawierającego ten plik grafiki, aby wybrać požądany
- ▶ Na **Wybrać** kliknąć

## Usuwanie wpisów w menu

Można dokonywać usuwania pojedynczych dostępnych wpisów paska OEM.

### Usuwanie wpisów w menu



- ▶ W menu głównym kliknąć na **Ustawienia** .



- ▶ Na **Serwis** kliknąć
- ▶ Otworzyć jedno po drugim:
  - **Zakres OEM**
  - **Menu OEM**
  - **Wpisy w menu**
- ▶ Kliknąć na požądany wpis
- ▶ Na **Usunąć wpis w menu** kliknąć
- ▶ Aby potwierdzić usunięcie, na **OK** kliknąć
- ▶ Wpis menu zostaje usunięty z listy OEM



## 7.9.4 Dopasowanie wskazania

Można dopasować wskazanie potencjometrów override w menu **Praca ręczna i Tryb MDI** . Poza tym można definiować układ klawiatury dla klawiatury ekranowej.

### Definiowanie układu klawiatury



- ▶ W menu głównym kliknąć na **Ustawienia** .



- ▶ Na **Serwis** kliknąć
- ▶ Otworzyć jedno po drugim:
  - **Zakres OEM**
  - **Ustawienia**
- ▶ Na liście rozwijalnej **Design klawiatury** wybrać pożądany układ dla klawiatury ekranowej

## 7.9.5 Dopasowanie komunikatów o błędach

Przy autoryzacji OEM można definiować specyficzne komunikaty o błędach, albo nadpisujące standardowe komunikaty albo jako dodatkowe komunikaty, generowane i wyświetlane poprzez zdefiniowane sygnały wejściowe. W tym celu może być utworzona baza danych, zawierająca specyficzne komunikaty o błędach.

## Generowanie Baza danych tekstowych

Dla bazy danych tekstowych ze specyficznymi dla OEM komunikatami o błędach generowany jest na komputerze plik typu ".xml" a w pliku tym zachowywane są wpisy pojedynczych tekstów meldunków.

Plik XML musi posiadać kodowanie plików UTF-8. Poniższa ilustracja pokazuje poprawną strukturę pliku XML:

```

1  <?xml version="1.0" encoding="UTF-8"?>
2  <source version="1">
3    <entry id="ID_OEM_EMERGENCY_STOP">
4      <text lang="de">Der Not-Aus ist aktiv.</text>
5      <text lang="cs">Nouzové zastavení je aktivní.</text>
6      <text lang="en">The emergency stop is active.</text>
7      <text lang="fr">L&apos;arr&eacute;t d&apos;urgence est actif.</text>
8      <text lang="it">L&apos;arresto d&apos;emergenza &eacute; attivo.</text>
9      <text lang="es">La parada de emergencia est&eacute; activa.</text>
10     <text lang="ja">緊急停止がアクティブです.</text>
11     <text lang="pl">Wyłączenie awaryjne jest aktywne.</text>
12     <text lang="pt">O desligamento de emergência est&eacute; ativo.</text>
13     <text lang="ru">Активен аварийный останов.</text>
14     <text lang="zh">急停激活.</text>
15     <text lang="zh-tw">緊急停止啟動.</text>
16     <text lang="ko">비상 정지가 작동 중입니다.</text>
17     <text lang="tr">Acil kapatma etkin.</text>
18     <text lang="nl">De noodstop is actief.</text>
19   </entry>
20   <entry id="ID_OEM_CONTROL_VOLTAGE">
21     <text lang="de">Es liegt keine Steuerspannung an.</text>
22     <text lang="cs">Není použito žádné řídící napětí.</text>
23     <text lang="en">No machine control voltage is being applied.</text>
24     <text lang="fr">Aucune tension de commande n&apos;est appliqu&eacute;e.</text>
25     <text lang="it">Non &eacute; applicata alcuna tensione di comando.</text>
26     <text lang="es">No est&eacute; aplicada la tensi&eacute;n de control.</text>
27     <text lang="ja">御電圧は適用されていません.</text>
28     <text lang="pl">Brak zasilania sterowania.</text>
29     <text lang="pt">N&eacute;o existe tens&eacute;o de comando.</text>
30     <text lang="ru">Управляющее напряжение отсутствует.</text>
31     <text lang="zh">无控制电压.</text>
32     <text lang="zh-tw">並無供應控制電壓.</text>
33     <text lang="ko">공급된 제어 전압이 없습니다.</text>
34     <text lang="tr">Kumanda gerilimi mevcut de&gilde;il.</text>
35     <text lang="nl">Er is geen sprake van stuurspanning.</text>
36   </entry>
37 </source>

```

Ilustracja 26: Przykład –Plik XML dla bazy danych tekstowych

Plik XML importowany jest następnie przy pomocy nośnika pamięci masowej USB (format FAT32) do urządzenia i należy skopiować ten plik np. w katalogu Internal/Oem.

### Baza danych tekstowych importować



- ▶ W menu głównym kliknąć na **Ustawienia** .



- ▶ Na **Serwis** kliknąć
- ▶ Otworzyć jedno po drugim:
  - **Zakres OEM**
  - 
  - **Baza danych tekstowych**
- ▶ Aby przejść do wymaganego pliku, należy kliknąć na odpowiednie miejsce w pamięci



Jeśli omyłkowo wybrano inny folder, to można nawigować z powrotem do pierwotnego foldera.

- ▶ Kliknąć na nazwę pliku na liście

- ▶ Nawigacja do foldera z plikiem XML
- ▶ Na plik kliknąć
- ▶ Na **Wybrać** kliknąć
- ▶ Pomyślne kopiowanie z **OK** potwierdzić
- > Importowanie **Baza danych tekstowych** było udane

**Dalsze informacje:** "Baza danych tekstowych", Strona 278

## Konfigurowanie komunikatów o błędach

Komunikaty o błędach OEM mogą zostać powiązane z wejściami jako dodatkowe komunikaty. Komunikaty o błędach są wyświetlane, kiedy tylko wejście zostaje przełączone na aktywne. W tym celu należy przyporządkować komunikaty o błędach do pożądaných sygnałów wejściowych.



- ▶ W menu głównym kliknąć na **Ustawienia** .



- ▶ Na **Serwis** kliknąć
- ▶ Otworzyć jedno po drugim:
  - **Zakres OEM**
  - **Ustawienia**
  - **Komunikaty**



- ▶ Na **Dołączyć** kliknąć
- ▶ Na pole zapisu **Nazwa** kliknąć
- ▶ Podać jednoznaczną nazwę
- ▶ Zapis potwierdzić z **RET** .
- ▶ Na pole zapisu **ID tekstu lub tekst** kliknąć
- ▶ Podać nowy tekstu komunikatu

lub

- ▶ Podać ID tekstu komunikatu z bazy danych tekstowych
- ▶ Na liście rozwijalnej **Typ komunikatu** wybrać pożądaný typ komunikatu:
  - **Standard**: komunikat jest wyświetlany, jak długo wejście jest aktywne
  - **Pokwitowanie przez użytkownika**: komunikat jest wyświetlany do momentu jego pokwitowania przez użytkownika
- ▶ Na **Wejście** kliknąć
- ▶ Wybrać pożądanę wejście cyfrowe
- ▶ Aby przejść do poprzedniego wskazania, na **Powrót** kliknąć



**Dalsze informacje:** "Komunikaty", Strona 279

## Usuwanie komunikatów o błędach

Można dokonywać usuwania pojedynczych dostępnych komunikatów o błędach.



- ▶ W menu głównym kliknąć na **Ustawienia** .



- ▶ Na **Serwis** kliknąć
- ▶ Otworzyć jedno po drugim:
  - **Zakres OEM**
  - **Ustawienia**
  - **Komunikaty**
- ▶ Kliknąć na pożądaný wpis komunikatu
- ▶ Na **Wpis usuń** kliknąć
- ▶ Aby potwierdzić usunięcie, na **OK** kliknąć
- ▶ Komunikat o błędach zostaje skasowany

## 7.9.6 Zabezpieczanie i odtwarzanie ustawień OEM

Wszystkie ustawienia strefy OEM mogą zostać zachowane jako plik, aby były dostępne po zresetowaniu na ustawienia fabryczne lub dla instalacji na kilku urządzeniach.

### Zabezpiecz foldery i pliki OEM

Ustawienia strefy OEM mogą być zachowane jako plik ZIP na nośniku pamięci masowej USB lub na podłączonym napędzie sieciowym.



- ▶ W menu głównym kliknąć na **Ustawienia** .



- ▶ Na **Serwis** kliknąć
- ▶ Otworzyć jedno po drugim:
  - **Zakres OEM**
  - **Zabezpieczyć konfigurację i odtworzyć**
  - **Zabezpiecz foldery i pliki OEM**
  - **Zachowaj jako ZIP**
- ▶ W razie konieczności podłączyć pamięć masową USB (format FAT32) do portu USB w urządzeniu
- ▶ Wybrać folder, do którego mają być skopiowane dane
- ▶ Podać pożądaną nazwę danych, n p. "<yyyy-mm-dd>\_OEM\_config"
- ▶ Zapis potwierdzić z **RET** .
- ▶ Na **Zapisać jako** kliknąć
- ▶ Udane zabezpieczenie danych z **OK** potwierdzić
- > Dane zostały zabezpieczone

### Odtwórz foldery i pliki OEM



- ▶ W menu głównym kliknąć na **Ustawienia** .



- ▶ Na **Serwis** kliknąć
- ▶ Otworzyć jedno po drugim:
  - **Zakres OEM**
  - **Zabezpieczyć konfigurację i odtworzyć**
  - **Odtwórz foldery i pliki OEM**
  - **Wczytaj jako ZIP**
- ▶ W razie konieczności podłączyć pamięć masową USB (format FAT32) do portu USB w urządzeniu
- ▶ Nawigować do foldera, zawierającego plik zabezpieczenia
- ▶ Wybór pliku zabezpieczenia
- ▶ Na **Wybrać** kliknąć
- ▶ Pomyślne kopiowanie z **OK** potwierdzić

### Nośnik pamięci masowej USB pewnie usunąć



- ▶ W menu głównym kliknąć na **Menedżer plików**.

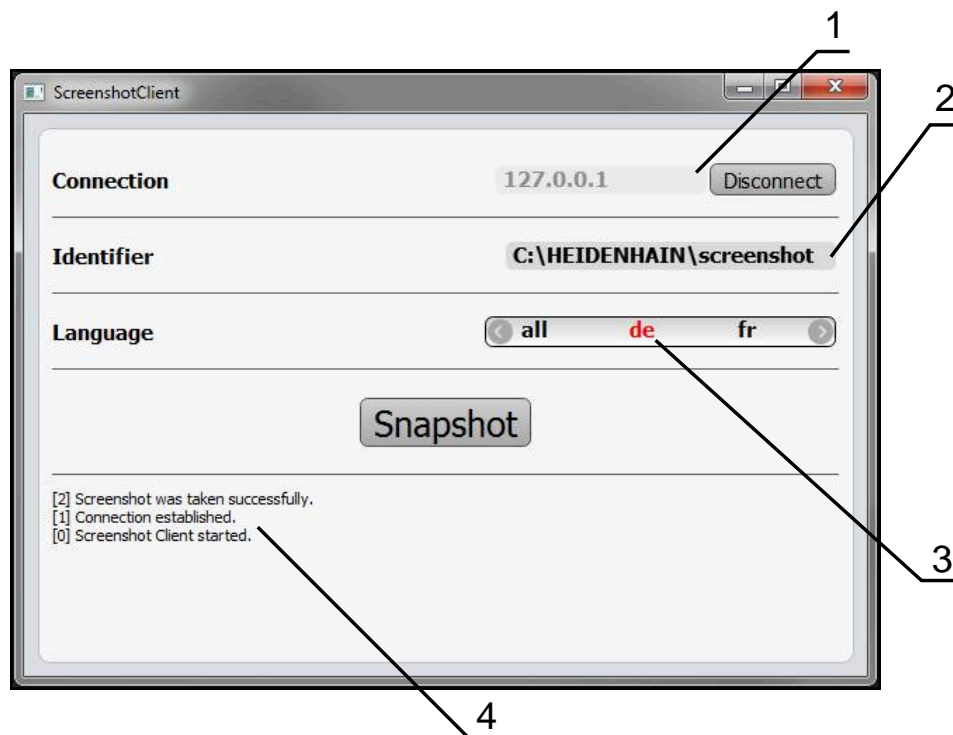


- ▶ Nawigacja do listy lokalizacji pamięci
- ▶ Na **Pewnie usuń** kliknąć
- > Pojawia się meldunek **Nośnik danych może zostać usunięty**.
- ▶ Nośnik pamięci masowej USB odłączyć

## 7.9.7 Konfigurowanie urządzenia dla zrzutów ekranu

### ScreenshotClient

Przy pomocy oprogramowania dla PC ScreenshotClient mogą być generowane z komputera zrzuty aktywnego ekranu urządzenia.



Ilustracja 27: Interfejs użytkownika w ScreenshotClient

- 1 Status połączenia
- 2 Ścieżka pliku oraz nazwa pliku
- 3 Wybór języka
- 4 Meldunki o statusie

**i** ScreenshotClient jest zawarty w instalacji standardowej wersji **ND 7000 Demo**.

**📖** Szczegółowy opis znajduje się w **instrukcji obsługi dla użytkownika ND 7000 Demo**. Instrukcja obsługi dla użytkownika dostępna jest w katalogu "Dokumentation" (Dokumentacja) na stronie internetowej produktu.

**Dalsze informacje:** "Oprogramowanie demo do produktu", Strona 18

## Aktywowanie zdalnego dostępu do zdjęć ekranu

Aby móc połączyć ScreenshotClient od komputera z urządzeniem, należy aktywować na urządzeniu **Dostęp zdalny do zdjęć ekranu**.



- ▶ W menu głównym kliknąć na **Ustawienia**.



- ▶ Na **Serwis** kliknąć
- ▶ Na **Zakres OEM** kliknąć
- ▶ **Dostęp zdalny do zdjęć ekranu** suwakiem **ON/OFF** aktywować

Dalsze informacje: "Zakres OEM", Strona 272

## 7.10 Zabezpieczenie danych

### 7.10.1 Zachowaj dane konfiguracji

Ustawienia urządzenia mogą zostać zachowane jako plik, aby były dostępne po zresetowaniu na ustawienia fabryczne lub dla instalacji na kilku urządzeniach.



- ▶ W menu głównym kliknąć na **Ustawienia**.



- ▶ Na **Serwis** kliknąć
- ▶ Otworzyć jedno po drugim:
  - **Zabezpieczyć konfigurację i odtworzyć**
  - **Zachowaj dane konfiguracji**

#### Pełne zabezpieczenie przeprowadzić

Przy pełnym zabezpieczeniu konfiguracji są zachowywane wszystkie ustawienia urządzenia.

- ▶ Na **Pełne zabezpieczenie** kliknąć
- ▶ W razie konieczności podłączyć pamięć masową USB (format FAT32) do portu na urządzeniu
- ▶ Wybrać folder, do którego mają być skopiowane dane konfiguracji
- ▶ Podać wymaganą nazwę danych konfiguracji, np. "<yyyy-mm-dd>\_config"
- ▶ Zapis potwierdzić z **RET**.
- ▶ Na **Zapisać jako** kliknąć
- ▶ Udane zabezpieczenie konfiguracji z **OK** potwierdzić
- ▶ Plik konfiguracji został zapisany do pamięci

Dalsze informacje: "Zabezpieczyć konfigurację i odtworzyć", Strona 270

#### Nośnik pamięci masowej USB pewnie usunąć



- ▶ W menu głównym kliknąć na **Menedżer plików**.
- ▶ Nawigacja do listy lokalizacji pamięci



- ▶ Na **Pewnie usuń** kliknąć
- ▶ Pojawia się meldunek **Nośnik danych może zostać usunięty**.
- ▶ Nośnik pamięci masowej USB odłączyć

## 7.10.2 Zabezpieczenie plików użytkownika

Pliki użytkownika urządzenia mogą zostać zachowane jako plik, aby były dostępne po zresetowaniu na ustawienia przy dostawie. Wraz z zachowaniem w pamięci ustawień może w ten sposób zostać zabezpieczona kompletna konfiguracja urządzenia.

**Dalsze informacje:** "Zachowaj dane konfiguracji", Strona 127



Jako pliki użytkownika zostają zabezpieczone wszystkie pliki wszystkich grup użytkowników, zachowane w odpowiednich folderach, a także mogą one zostać odtworzone.

Pliki w folderze **System** nie zostają odtwarzane.

### Przeprowadzenie zabezpieczenia

Pliki użytkownika mogą być zachowane jako plik ZIP na nośniku pamięci masowej USB lub na podłączonym napędzie sieciowym.



- ▶ W menu głównym kliknąć na **Ustawienia**.



- ▶ Na **Serwis** kliknąć
- ▶ Otworzyć jedno po drugim:
  - **Zabezpieczyć konfigurację i odtworzyć**
  - **Zabezpieczenie plików użytkownika**
- ▶ Na **Zachowaj jako ZIP** kliknąć
- ▶ W razie konieczności podłączyć pamięć masową USB (format FAT32) do portu na urządzeniu
- ▶ Wybrać folder, do którego ma być skopiowany plik ZIP
- ▶ Podać pożądaną nazwę pliku ZIP, np. "<code><code></code></code>"
- ▶ Zapis potwierdzić z **RET**.
- ▶ Na **Zapisać jako** kliknąć
- ▶ Udana zabezpieczenie plików użytkownika z **OK** potwierdzić
- > Pliki użytkownika zostały zapisane do pamięci

**Dalsze informacje:** "Zabezpieczyć konfigurację i odtworzyć", Strona 270

### Nośnik pamięci masowej USB pewnie usunąć



- ▶ W menu głównym kliknąć na **Menedżer plików**.
- ▶ Nawigacja do listy lokalizacji pamięci



- ▶ Na **Pewnie usuń** kliknąć
- > Pojawia się meldunek **Nośnik danych może zostać usunięty**.
- ▶ Nośnik pamięci masowej USB odłączyć



# 8

**Konfiguracja**

## 8.1 Przegląd

Ten rozdział zawiera wszystkie informacje odnośnie konfigurowania urządzenia.

Przy konfigurowaniu urządzenie jest przygotowywane przez odpowiedniego fachowca (**Setup**) do użytku na obrabiarce w odpowiednich aplikacjach. Do tego zalicza się np. konfigurowanie użytkowników, generowanie tablic punktów odniesienia i tabeli narzędzi.



Rozdział "Ogólne funkcje obsługi" musi zostać przeczytany i zrozumiany, zanim zostaną wykonane poniżej opisane czynności.

**Dalsze informacje:** "Ogólne funkcje obsługi", Strona 57



Następujące kroki mogą być przeprowadzane tylko przez wykwalifikowany personel.

**Dalsze informacje:** "Kwalifikacje personelu", Strona 29

## 8.2 Zalogowanie dla konfigurowania

### 8.2.1 Zalogowanie użytkownika

Dla konfigurowania urządzenia musi zalogować się użytkownik **Setup**.



- ▶ W menu głównym kliknąć na **Zalogowanie**.
- ▶ W razie konieczności zameldowanego użytkownika wylogować
- ▶ Użytkownika **Setup** wybrać
- ▶ Na pole zapisu **Hasło** kliknąć
- ▶ Hasło "**setup**" wpisać



Jeśli hasło nie jest zgodne z ustawieniami standardowymi, to należy zapytać o nie u konfigurującego system (**Setup**) lub producenta obrabiarek (**OEM**).

Jeśli hasło zapomniano lub nie jest dostępne, należy kontaktować jedno z biur serwisowych HEIDENHAIN.



- ▶ Zapis potwierdzić z **RET**.
- ▶ Na **Zalogowanie** kliknąć

## 8.2.2 Przeprowadzenie szukania znaczników referencyjnych po starcie



Jeśli szukanie znaczników referencyjnych po uruchomieniu urządzenia jest włączone, to wszystkie jego funkcje zostają zablokowane, aż szukanie znaczników referencyjnych zostanie pomyślnie zakończone.

**Dalsze informacje:** "Znaczniki referencyjne (Enkoder)", Strona 257



W przypadku szeregowych enkoderów z interfejsem EnDat może zostać pominięte szukanie znaczników referencyjnych, ponieważ osie są referencjonowane automatycznie.

Jeśli szukanie znaczników referencyjnych na urządzeniu jest aktywne, to asystent wymaga od obsługującego aby przejechał znaczniki referencyjne osi po starcie.

- ▶ Po zalogowaniu kierować się instrukcjami asystenta
- > Po udanym znalezieniu znaczników referencyjnych symbol referencji nie miga więcej

**Dalsze informacje:** "Elementy obsługi cyfrowego odczytu pozycji", Strona 78

**Dalsze informacje:** "Włączenie szukania znaczników referencyjnych", Strona 111

## 8.2.3 Ustawienie wersji językowej

Przy dostawie językiem interfejsu użytkownika jest język angielski. Interfejs użytkownika można przełączyć na wymaganą wersję językową.



- ▶ W menu głównym kliknąć na **Ustawienia** .



- ▶ Na **Użytkownik** kliknąć
- > Zalogowany użytkownik zostaje oznaczony haczykiem.
- ▶ Wybrać zalogowanego użytkownika
- > Wybrany dla użytkownika język jest wyświetlony na liście rozwijanej **Język** z odpowiednią flagą
- ▶ Na liście rozwijanej **Język** wybrać flagę wymaganego języka
- > Interfejs użytkownika jest wyświetlany w wybranym języku

### 8.2.4 Zmiana hasła

Aby uniknąć nadużywania konfiguracji, należy zmieniać hasło.  
Hasło jest poufne i nie może być rozpowszechniane.



- ▶ W menu głównym kliknąć na **Ustawienia** .



- ▶ Na **Użytkownik** kliknąć
- > Zalogowany użytkownik zostaje oznaczony haczykiem.
- ▶ Wybrać zalogowanego użytkownika
- ▶ Na **Hasło** kliknąć
- ▶ Proszę zapisać aktualne hasło
- ▶ Zapis potwierdzić z **RET**.
- ▶ Zapisać nowe hasło i powtórzyć
- ▶ Zapis potwierdzić z **RET**.
- ▶ Na **OK** kliknąć
- ▶ Meldunek z **OK** zamknąć
- > Nowe hasło dostępne jest od następnego zalogowania

## 8.3 Pojedyncze kroki dla konfigurowania



Poniższe pojedyncze kroki konfigurowania opierają się na sobie nawzajem.

- ▶ Aby poprawnie skonfigurować urządzenie, należy przeprowadzić poszczególne czynności w opisanej kolejności

**Warunek:** obsługujący jest zalogowany jako użytkownik typu **Setup** . (patrz "Zalogowanie dla konfigurowania", Strona 130).

### Nastawienia podstawowe

- Datę i godzinę ustawić
- Nastawienie jednostki
- Generowanie i konfigurowanie użytkownika
- Dołączenie instrukcji eksploatacji
- Konfigurowanie sieci
- Napęd sieciowy konfigurować
- Konfigurowanie obsługi myszką lub na ekranie dotykowym (touch screen)
- Konfigurowanie klawiatury USB

### Przygotowanie operacji obróbkowych

- Generowanie tabeli narzędzi
- Generowanie tablicy punktów odniesienia

### Zabezpieczenie danych

- Zachowaj dane konfiguracji
- Zabezpieczenie plików użytkownika

### WSKAZÓWKA

#### Straty lub uszkodzenie danych konfiguracji!

Jeśli urządzenie zostanie odłączone od źródła zasilania podczas gdy jest ono włączone, to dane konfiguracji mogą zostać zatracone lub skorumpowane.

- ▶ Utworzyć kopię zapasową danych konfiguracji i przechowywać dla odtworzenia.

### 8.3.1 Ustawienia podstawowe



Ewentualnie fachowiec włączający do eksploatacji (**OEM**) dokonał już niektórych ustawień podstawowych.

## Datę i godzinę ustawić



- ▶ W menu głównym kliknąć na **Ustawienia** .



- ▶ Na **Ogólne informacje** kliknąć
- ▶ Na **Data i godzina** kliknąć
- Ustawione wartości są wyświetlane w formacie rok, miesiąc, dzień, godzina, minuta
- ▶ Aby ustawić datę i godzinę w środkowym wierszu, należy przeciągnąć kolumny w górę lub w dół
- ▶ Dla potwierdzenia na **Nastawić** kliknąć
- ▶ Wymagany **Format daty** wybrać na liście:
  - MM-DD-RRRR: wskazanie jako miesiąc, dzień, rok
  - DD-MM-RRRR: wskazanie jako dzień, miesiąc, rok
  - RRRR-MM-DD: wskazanie jako rok, miesiąc, dzień

**Dalsze informacje:** "Data i godzina", Strona 236

## Nastawienie jednostki

Można nastawić różne parametry dla jednostek, operacji zaokrąglenia oraz miejsc po przecinku.



- ▶ W menu głównym kliknąć na **Ustawienia** .



- ▶ Na **Ogólne informacje** kliknąć
- ▶ Na **Jednostka** kliknąć
- ▶ Aby nastawić jednostki, należy kliknąć na odpowiednią listę rozwijalną i wybrać przewidzianą jednostkę
- ▶ Aby nastawić operację zaokrąglenia, należy kliknąć na odpowiednią listę rozwijalną i wybrać operację zaokrąglenia
- ▶ Aby nastawić liczbę wyświetlanych miejsc po przecinku, na - lub + kliknąć

**Dalsze informacje:** "Jednostka", Strona 236

## Generowanie i konfigurowanie użytkownika

W stanie dostawczym urządzenia są skonfigurowane następujące typy użytkownika z różnymi uprawnieniami autoryzacji:

- OEM
- Setup
- Operator

## Utworzenie użytkownika i hasła

Można generować nowych użytkowników typu **Operator** . Dla ID użytkownika i dla hasła dozwolone są wszystkie znaki. Rozróżniana jest pisownia dużą i małą literą.

**Warunek:** zameldowany jest użytkownik typu **OEM** lub **Setup**.



Nowi użytkownicy typu **OEM** lub **Setup** nie mogą zostać na nowo utworzeni.



▶ W menu głównym kliknąć na **Ustawienia** .



▶ Na **Użytkownik** kliknąć



▶ Na **Dołączyć** kliknąć

▶ Na pole zapisu **ID użytkownika** kliknąć



**ID użytkownika** jest wyświetlane dla wyboru użytkownika, np. w masce zalogowania użytkownika.  
**ID użytkownika** nie może później zostać zmieniona.

- ▶ Podać ID użytkownika
- ▶ Zapis potwierdzić z **RET**.
- ▶ Na pole zapisu **Nazwa** kliknąć
- ▶ Podać nazwę nowego użytkownika
- ▶ Zapis potwierdzić z **RET**.
- ▶ Na pole zapisu **Hasło** kliknąć
- ▶ Zapisać nowe hasło i powtórzyć
- ▶ Zapis potwierdzić z **RET**.



Treść obydwu pól hasła można wyświetlić tekstem otwartym i ponownie skryć.

- ▶ Przełącznikiem suwakowym **ON/OFF** wyświetlić lub skryć

- ▶ Na **OK** kliknąć
- > Wyświetlany jest meldunek
- ▶ Meldunek z **OK** zamknąć
- > Użytkownik jest utworzony z danymi podstawowymi. Dalsze dopasowania użytkownik może wykonać sam później

## Konfigurowanie użytkownika

Po nowym utworzeniu konta użytkownika typu **Operator** , można dołączyć następujące dane użytkownika lub zmienić istniejące:

- Nazwa
- Imię
- Oddział
- Hasło
- Język
- Automatyczne zalogowanie



Jeśli Automatyczne Zalogowanie jest aktywowane dla jednego lub więcej użytkowników, to przy włączeniu zameldowany jest automatycznie ostatni użytkownik. Przy tym nie musi być podawane ID użytkownika ani hasło.



- ▶ W menu głównym kliknąć na **Ustawienia** .



- ▶ Na **Użytkownik** kliknąć
- ▶ Wybór użytkownika
- ▶ Kliknąć na pole zapisu, którego treść ma być edytowana: **Nazwa, Imię, Oddział**
- ▶ Treść(ci) edytować i z **RET** potwierdzić
- ▶ Aby zmienić hasło, należy kliknąć na **Hasło** .
- > Dialog **Zmiana hasła** zostaje wyświetlany
- ▶ Jeśli hasło zalogowanego użytkownika zostaje zmieniane, to podać aktualne hasło
- ▶ Zapis potwierdzić z **RET**.
- ▶ Zapisać nowe hasło i powtórzyć
- ▶ Zapisy z **RET** potwierdzić
- ▶ Na **OK** kliknąć
- > Wyświetlany jest meldunek
- ▶ Meldunek z **OK** zamknąć
- ▶ Aby zmienić język dialogu, na liście rozwijalnej **Język** wybrać flagę wymaganego języka
- ▶ **Automatyczne zalogowanie** przełącznikiem suwakowym **ON/OFF** aktywować lub dezaktywować



## Usuwanie użytkownika

Nie potrzebni więcej użytkownicy typu **Operator** mogą zostać skasowani.



Użytkownicy typu **OEM** i **Setup** nie mogą zostać usunięci.

**Warunek:** użytkownik typu **OEM** lub **Setup** jest zameldowany.



- ▶ W menu głównym kliknąć na **Ustawienia** .



- ▶ Na **Użytkownik** kliknąć
- ▶ Kliknąć na użytkownika, który ma być usunięty
- ▶ Na **Otworzyć konto użytkownika** kliknąć
- ▶ Hasło uprawnionego użytkownika (**OEM** lub **Setup**) podać
- ▶ Na **OK** kliknąć
- > Użytkownik zostaje skasowany

## Dołączenie instrukcji eksploatacji

Urządzenie udostępnia możliwość załadowania przynależnej instrukcji obsługi w wymaganym języku. Instrukcja eksploatacji może zostać skopiowana z dostarczanego wraz z urządzeniem nośnika pamięci masowej USB.

Ostatnia aktualna wersja instrukcji eksploatacji znajduje się także pod [www.heidenhain.de](http://www.heidenhain.de).

**Warunek:** instrukcja eksploatacji jest dostępna jako plik PDF.



- ▶ W menu głównym kliknąć na **Ustawienia** .



- ▶ Na **Serwis** kliknąć
- ▶ Otworzyć jedno po drugim:
  - **Dokumentacja**
  - **Dołączyć instrukcję obsługi.**
- ▶ W razie konieczności podłączyć pamięć masową USB (format FAT32) do portu USB na urządzeniu
- ▶ Nawigować do foldera, zawierającego nową instrukcję obsługi



Jeśli omyłkowo wybrano inny folder, to można nawigować z powrotem do pierwotnego foldera.

- ▶ Kliknąć na nazwę pliku na liście

- ▶ Wybrać plik
- ▶ Na **Wybrać** kliknąć
- > Instrukcja obsługi jest kopiowana do urządzenia
- > Ewentualnie dostępna dotychczas instrukcja zostaje nadpisana
- ▶ Pomyślne kopiowanie z **OK** potwierdzić
- > Instrukcja eksploatacji może zostać otwarta na urządzeniu

## Konfigurowanie sieci

### Ustawienia sieciowe konfigurować



Należy zwrócić się do administratora sieci, aby uzyskać właściwe ustawienia sieciowe do konfigurowania urządzenia.

**Warunek:** sieć firmowa jest podłączona do urządzenia.

**Dalsze informacje:** "Peryferię sieciową podłączyć", Strona 55



- ▶ W menu głównym kliknąć na **Ustawienia** .



- ▶ Na **Interfejsy** kliknąć
- ▶ Na **Sieć** kliknąć
- ▶ Kliknąć na interfejs **X116**.
  - > Adres MAC zostaje automatycznie rozpoznany
  - ▶ W zależności od otoczenia sieciowego **DHCP** przełącznikiem suwakowym **ON/OFF** aktywować lub dezaktywować
  - > Przy aktywowanym DHCP ustawienie sieciowe dokonywane jest automatycznie, kiedy tylko zostanie przyporządkowany adres IP
  - ▶ Przy nieaktywnym DHCP podać **IPv4-adres**, **IPv4-subnet maska** oraz **IPv4-standardgateway** .
  - ▶ Zapisy z **RET** potwierdzić
  - ▶ W zależności od otoczenia sieciowego **IPv6-SLAAC** przełącznikiem suwakowym **ON/OFF** aktywować lub dezaktywować
  - > Przy aktywnym IPv6-SLAAC ustawienie sieciowe dokonywane jest automatycznie, kiedy tylko zostanie przyporządkowany adres IP
  - ▶ Przy nieaktywnym IPv6-SLAAC **IPv6-adres**, **IPv6-długość prefixu subnetu** oraz **IPv6-standardgateway** wpisać
  - ▶ Zapisy z **RET** potwierdzić
  - ▶ **Preferowany serwer DNS** i w razie konieczności **alternatywny serwer DNS** wpisać
  - ▶ Zapisy z **RET** potwierdzić
  - > Konfiguracja złącza sieciowego zostaje przejęta

**Dalsze informacje:** "Sieć", Strona 240

## Napęd sieciowy konfigurować

Do konfigurowania napędu sieciowego konieczne są następujące dane:

- Nazwa
- Adres serwera IP lub hostname
- zwolniony katalog
- Nazwa użytkownika
- Hasło
- Opcje napędu sieciowego



Należy zwrócić się do administratora sieci, aby uzyskać właściwe ustawienia sieciowe do konfigurowania urządzenia.

**Warunek:** sieć firmowa jest podłączona do urządzenia i napęd sieciowy jest dostępny.

**Dalsze informacje:** "Peryferię sieciową podłączyć", Strona 55



- ▶ W menu głównym kliknąć na **Ustawienia** .



- ▶ Na **Interfejsy** kliknąć
- ▶ Na **Napęd sieciowy** kliknąć
- ▶ Wpisać dane do napędu sieciowego
- ▶ Zapisy z **RET** potwierdzić
- ▶ **Pokaż hasło** przełącznikiem suwakowym **ON/OFF** aktywować lub dezaktywować
- ▶ W razie konieczności **Opcje napędu sieciowego** wybrać
  - **Autoryzacja** dla zakodowania hasła w sieci wybrać
  - **Opcje połączenia** konfigurować
  - Na **OK** kliknąć
- ▶ Na **Połącz.** kliknąć
- ▶ Połączenie z napędem sieciowym zostaje utworzone

**Dalsze informacje:** "Napęd sieciowy", Strona 241

## Konfigurowanie obsługi myszką lub na ekranie dotykowym (touch screen)

Urządzenie może być obsługiwane na ekranie dotykowym lub podłączoną myszką (USB). Kiedy urządzenie znajduje się w stanie dostawczym, to dotknięcie ekranu prowadzi do dezaktywowania myszki. Alternatywnie można określić, czy urządzenie może być obsługiwane albo tylko myszką albo tylko na ekranie dotykowym.

**Warunek:** myszka USB jest podłączona do urządzenia.

**Dalsze informacje:** "Podłączenie urządzeń zapisu danych", Strona 55



- ▶ W menu głównym kliknąć na **Ustawienia** .



- ▶ Na **Ogólne informacje** kliknąć
- ▶ Na **Urządzenia podawania danych** kliknąć
- ▶ Na liście rozwijalnej **Zamiennik myszy dla gestów multitouch** wybrać pożądaną opcję

**Dalsze informacje:** "Urządzenia podawania danych", Strona 234

## Konfigurowanie klawiatury USB

W stanie dostawczym językiem interfejsu użytkownika jest język angielski. Można przełączyć układ klawiatury na wymaganą wersję językową

**Warunek:** klawiatura USB jest podłączona do urządzenia.

**Dalsze informacje:** "Podłączenie urządzeń zapisu danych", Strona 55



- ▶ W menu głównym kliknąć na **Ustawienia** .



- ▶ Na **Ogólne informacje** kliknąć
- ▶ Na **Urządzenia podawania danych** kliknąć
- ▶ Na liście rozwijalnej **Obciążenie klawiatury USB** wybrać flagę pożądaną wersję językową
- > Układ klawiatury odpowiada wybranej wersji językowej

**Dalsze informacje:** "Urządzenia podawania danych", Strona 234

### 8.3.2 Przygotowanie operacji obróbkowych

W zależności od przewidzianego zastosowania fachowiec konfigurujący (**Setup**) może przygotować urządzenie dla specjalnej aplikacji a mianowicie poprzez utworzenie tabeli narzędzi oraz tablic punktów odniesienia.



Następujące czynności mogą przeprowadzić użytkownicy typu **Operator**.

#### Generowanie tabeli narzędzi

Z reguły programuje się współrzędne tak, jak został wymiarowany obrabiany detal na rysunku technicznym.

Urządzenie może za pomocą tak zwanej korekcji promienia narzędzia obliczyć tor kształtowy punktu środkowego narzędzia. W tym celu należy podać **Długość narzędzia** i **Srednica** dla każdego narzędzia.

Na pasku statusu możliwy jest dostęp do tabeli narzędzia, w której zawarte są specyficzne parametry do każdego wykorzystywanego narzędzia. Urządzenie zachowuje maks. 99 narzędzi w tabeli narzędzi.

Narzędzia				
0	Flat end mill	D	12.000 L	61.238 mm
1	Drill 5.0	D	5.000 L	49.580 mm
2	Drill 6.1	D	6.100 L	53.258 mm
3	Reamer 20H6	D	20.000 L	78.000 mm
4	Drill 19.8	D	19.800 L	75.000 mm

Ilustracja 28: Tabela narzędzi z parametrami poszczególnych narzędzi

- 1 Typ narzędzia
- 2 Średnica narzędzia
- 3 Długość narzędzia
- 4 Edycja tabeli narzędzi

#### Parametry narzędzia

Można definiować następujące parametry:

Opis	Parametry	
<b>Typ narzędzia</b>	<b>Srednica D</b>	<b>Długość L</b>
Oznaczenie, jednoznacznie identyfikujące narzędzie	Średnica powierzchni przylegania narzędzia	Długość narzędzia na osi narzędzia

### Generowanie narzędzi



- ▶ Na pasku statusu kliknąć na **Narzędzia** .
- > Dialog **Narzędzia** zostaje wyświetlany



- ▶ Na **Otworzyć tabelę** kliknąć
- > Dialog **Tabela narzędzi** zostaje wyświetlany



- ▶ Na **Dołączyć** kliknąć
- ▶ W polu zapisu **Typ narzędzia** podać nazwę
- ▶ Zapis potwierdzić z **RET** .
- ▶ Kliknąć na pola wpisu jedno po drugim i podać odpowiednie wartości
- ▶ W razie konieczności przełączyć w menu wyboru jednostkę miary
- > Podane wartości są przeliczane
- ▶ Zapis potwierdzić z **RET** .
- > Zdefiniowane narzędzie zostaje wstawione do tabeli narzędzi



- ▶ Aby zabezpieczyć wpisane narzędzie od nieumyślnej zmiany bądź omyłkowego usunięcia, za wpisem narzędzia na **Blokuj** kliknąć



- > Symbol zmienia się i wpis danych narzędzia jest zabezpieczony



- ▶ Na **Zamknij** kliknąć
- > Dialog **Tabela narzędzi** zostaje zamknięty

### Usuwanie narzędzi



- ▶ Na pasku statusu kliknąć na **Narzędzia** .
- > Dialog **Narzędzia** zostaje wyświetlany



- ▶ Na **Otworzyć tabelę** kliknąć
- > Dialog **Tabela narzędzi** zostaje wyświetlany
- ▶ Aby wybrać jedno lub kilka narzędzi, kliknąć na kwadracik odpowiedniego wiersza
- > Kolor tła aktywnego kwadracika przechodzi na zielony



Wpisane dane narzędzia mogą zostać zabezpieczone od omyłkowego zmieniania lub usuwania.

- ▶ Za wpisem na **Odblokuj** kliknąć
- > Symbol zmienia się i wpis danych narzędzia jest zwolniony



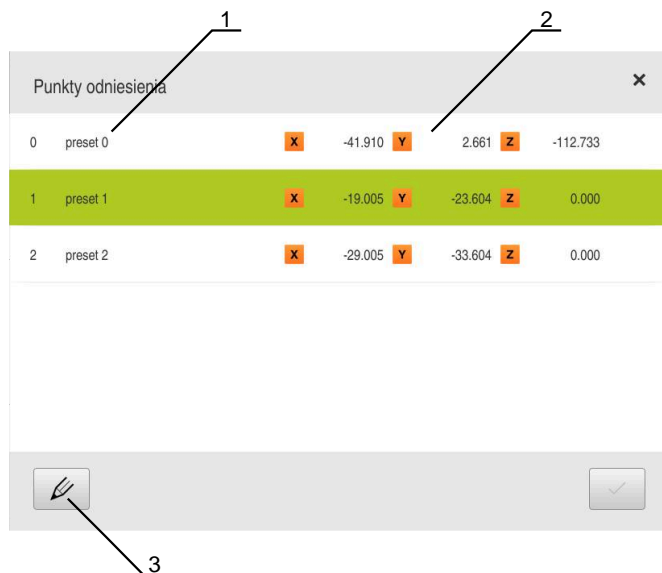
- ▶ Na **Usuń** kliknąć
- > Wyświetlany jest meldunek
- ▶ Meldunek z **OK** zamknąć
- > Wybrane narzędzie zostaje usunięte z tabeli narzędzi



- ▶ Na **Zamknij** kliknąć
- > Dialog **Tabela narzędzi** zostaje zamknięty

## Generowanie tablicy punktów odniesienia

Na pasku statusu mamy dostęp do tablicy punktów odniesienia. Tabela punktów odniesienia zawiera absolutne pozycje punktów odniesienia w odniesieniu do znacznika referencyjnego. Urządzenie zachowuje maks. 99 punktów odniesienia w tablicy.



Ilustracja 29: Tablica punktów odniesienia z absolutnymi pozycjami

- 1 Oznaczenie
- 2 Współrzędne
- 3 Edycja tablicy punktów odniesienia

### Generowanie punktu odniesienia

Można definiować tablicę punktów odniesienia przy pomocy następujących metod:

Oznaczenie	Opis
Próbkowanie	Próbkowanie detalu przy pomocy HEIDENHAIN-czujnika krawędziowego KT 130. Urządzenie przejmuje automatycznie punkty odniesienia do tablicy.
Dotykanie	Próbkowanie detalu narzędziem. Należy przy tym odpowiednią pozycję narzędzia definiować manualnie jako punkt odniesienia.
wprowadzenie numeryczne	Przy tym należy podać wartości numeryczne punktów odniesienia manualnie do tablicy punktów odniesienia


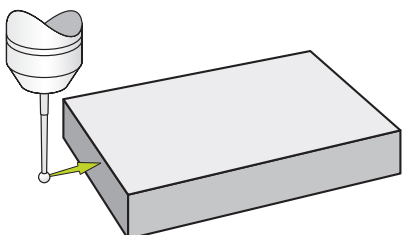
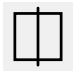
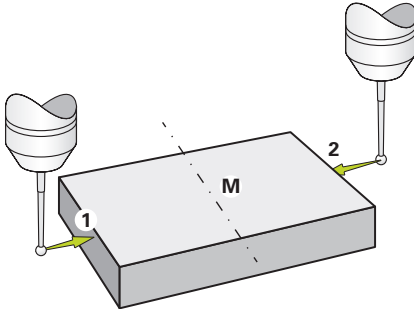

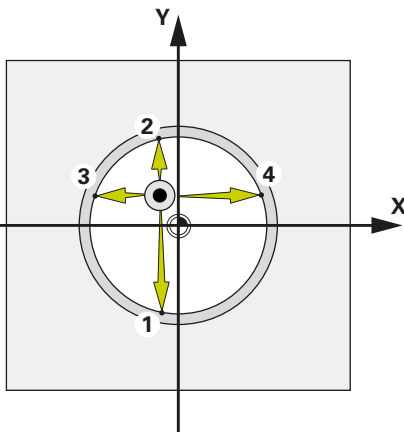


Definiowanie punktów odniesienia następuje w zależności od aplikacji także przez użytkownika typu **Operator**.

### Funkcje do próbkowania punktów odniesienia

Urządzenie obsługuje definiowanie punktów odniesienia próbkowaniem za pomocą Asystenta.

Do próbkowania detalu urządzenie oferuje następujące funkcje:

Symbol	Funkcja	Schemat
	Próbkowanie krawędzi detalu (1 operacja próbkowania)	
	Określenie linii środkowej detalu (2 operacje próbkowania)	
	Określenie punktu środkowego formy kolistej (odwiert lub cylinder) (3 operacje próbkowania z narzędziem, 4 operacje próbkowania z czujnikiem krawędziowym)	



W rozdziale Praca ręczna znajdują się różne przykłady, jak można wypróbować punkt odniesienia.



## Próbkowanie lub dotyk punktów odniesienia



- ▶ W menu głównym kliknąć na **Praca ręczna** .
- Zostaje wyświetlony interfejs użytkownika dla pracy ręcznej
- ▶ Na pasku statusu na **Funkcje dodatkowe** kliknąć
- ▶ W dialogu pod **Próbkowanie** kliknąć na pożądaną funkcję, np. **Krawędź próbkować**
- ▶ W dialogu **Wybrać narzędzie** wybrać zamontowane narzędzie:
  - ▶ Jeśli używany jest czujnik krawędziowy HEIDENHAIN-KT 130 : to **Wykorzystywanie układu impulsowego** aktywować
  - ▶ Jeśli używa się narzędzia:
    - ▶ **Wykorzystywanie układu impulsowego** dezaktywować
    - ▶ W polu **Średnica narzędzia** podać pożądaną wartość lub
    - ▶ Wybrać odpowiednie narzędzie z tabeli narzędzi
- ▶ W Asystencie na **Potwierdź** kliknąć
- ▶ Kierować się instrukcjami Asystenta
- ▶ Przy poszczególnych krokach roboczych próbkowania uwzględniać:
  - ▶ Czujnik krawędziowy zbliżyć do krawędzi obrabianego detalu, aż zapali się czerwone LED w czujniku.
 lub
  - ▶ Przenieść narzędzie do dotknięcia krawędzi detalu
  - ▶ Każdy etap operacji potwierdzić w Asystencie
  - ▶ Po ostatnim próbkowaniu czujnik krawędziowy lub narzędzie odsunąć
- Po ostatnim próbkowaniu zostaje wyświetlany dialog **Wybrać punkt odniesienia** .
- ▶ W polu **Wybrany punkt odniesienia** wybrać pożądaný punkt odniesienia:
  - ▶ Aby nadpisać istniejący punkt odniesienia, należy wybrać wpis z tabeli punktów odniesienia
  - ▶ Aby utworzyć nowy punkt odniesienia, zapisać w tablicy punktów odniesienia jeszcze nie nadany numer
  - ▶ Zapis potwierdzić z **RET** .
- ▶ W polu **Określić wartości pozycji** podać pożądaną wartość:
  - ▶ Aby przejąć zmierzoną wartość, pola wpisu pozostawić pustymi
  - ▶ Aby zdefiniować nową wartość, należy wpisać pożądaną wartość
  - ▶ Zapis potwierdzić z **RET** .
- ▶ W Asystencie na **Potwierdź** kliknąć
- Nowa współrzędna zostaje przejęta jako punkt odniesienia

## Manualne określanie punktu odniesienia

Jeśli podajemy punkty odniesienia manualnie w tablicy, to obowiązuje:

- Wpis w tabeli punktów odniesienia przyporządkowuje aktualnej pozycji rzeczywistej pojedynczych osi nowe wartości pozycji
- Usuwanie wpisu z **CE** resetuje wartości pozycji dla poszczególnych osi ponownie na punkt zerowy obrabiarki. W ten sposób nowe wartości pozycji odnoszą się zawsze do punktu zerowego obrabiarki.



- ▶ Na pasku statusu na **Punkty odniesienia** kliknąć
- > Dialog **Punkty odniesienia** zostaje wyświetlany



- ▶ Kliknąć na **edycja tablicy punktów odniesienia**
- > Dialog **Tabela punktów odniesienia** zostaje wyświetlany



- ▶ Na **Dołączyć** kliknąć
- ▶ W polu **Opis** podać nazwę
- ▶ Kliknąć na pole zapisu dla jednej lub kilku pożądaných osi i podać odpowiednią wartość pozycji
- ▶ Zapis potwierdzić z **RET**.
- > Zdefiniowany punkt odniesienia zostaje wstawiony do tablicy punktów odniesienia



- ▶ Aby zabezpieczyć wpisany punkt odniesienia od nieumyślnej zmiany bądź omyłkowego usunięcia, za wpisem punktu na **Blokuj** kliknąć



- > Symbol zmienia się i wpis danych narzędzia jest zabezpieczony



- ▶ Na **Zamknij** kliknąć
- > Dialog **Tabela punktów odniesienia** zostaje zamknięty

## Usunąć punkty odniesienia



- ▶ na pasku statusu kliknąć na **Punkty odniesienia**
- > Wyświetlany jest dialog **Punkty odniesienia**



- ▶ Kliknąć na **edycja tablicy punktów odniesienia**
- > Dialog **Tabela punktów odniesienia** zostaje wyświetlany



Wpisy w tablicy punktów odniesienia mogą zostać zablokowane od omyłkowego zmieniania lub usuwania. Aby dokonać edycji wpisu należy ewentualnie najpierw odblokować ten wpis.



- ▶ W razie konieczności przy końcu wiersza kliknąć na **Odblokuj**



- > Symbol zmienia się i rekord danych jest odblokowany dla edycji
- ▶ Aby wybrać jeden lub kilka punktów odniesienia, kliknąć na kwadracik odpowiedniego wiersza
- > Kolor tła aktywnego kwadracika przechodzi na zielony



- ▶ Na **Usuń** kliknąć
- > Wyświetlany jest meldunek
- ▶ Meldunek z **OK** zamknąć
- > Jeden lub kilka wybranych punktów odniesienia zostaje usuniętych z tablicy punktów odniesienia



- ▶ Na **Zamknij** kliknąć
- > Dialog **Tabela punktów odniesienia** zostaje zamknięty

## 8.4 Zachowaj dane konfiguracji

Ustawienia urządzenia mogą zostać zachowane jako plik, aby były dostępne po zresetowaniu na ustawienia fabryczne lub dla instalacji na kilku urządzeniach.



- ▶ W menu głównym kliknąć na **Ustawienia** .



- ▶ Na **Serwis** kliknąć
- ▶ Otworzyć jedno po drugim:
  - **Zabezpieczyć konfigurację i odtworzyć**
  - **Zachowaj dane konfiguracji**

### Pełne zabezpieczenie przeprowadzić

Przy pełnym zabezpieczeniu konfiguracji są zachowywane wszystkie ustawienia urządzenia.

- ▶ Na **Pełne zabezpieczenie** kliknąć
- ▶ W razie konieczności podłączyć pamięć masową USB (format FAT32) do portu USB urządzenia .
- ▶ Wybrać folder, do którego mają być skopiowane dane konfiguracji
- ▶ Podać wymaganą nazwę danych konfiguracji, np. "<yyyy-mm-dd>\_config"
- ▶ Zapis potwierdzić z **RET**.
- ▶ Na **Zapisać jako** kliknąć
- ▶ Udane zabezpieczenie konfiguracji z **OK** potwierdzić
- > Plik konfiguracji został zapisany do pamięci

**Dalsze informacje:** "Zabezpieczyć konfigurację i odtworzyć", Strona 270

### Nośnik pamięci masowej USB pewnie usunąć



- ▶ W menu głównym kliknąć na **Menedżer plików**.
- ▶ Nawigacja do listy lokalizacji pamięci



- ▶ Na **Pewnie usuń** kliknąć
- > Pojawia się meldunek **Nośnik danych może zostać usunięty**.
- ▶ Nośnik pamięci masowej USB odłączyć

## 8.5 Zabezpieczenie plików użytkownika

Pliki użytkownika urządzenia mogą zostać zachowane jako plik, aby były dostępne po zresetowaniu na ustawienia przy dostawie. Wraz z zachowaniem w pamięci ustawień może w ten sposób zostać zabezpieczona kompletna konfiguracja urządzenia.

**Dalsze informacje:** "Zachowaj dane konfiguracji", Strona 127



Jako pliki użytkownika zostają zabezpieczone wszystkie pliki wszystkich grup użytkowników, zachowane w odpowiednich folderach, a także mogą one zostać odtworzone.

Pliki w folderze **System** nie zostają odtwarzane.

### Przeprowadzenie zabezpieczenia

Pliki użytkownika mogą być zachowane jako plik ZIP na nośniku pamięci masowej USB lub na podłączonym napędzie sieciowym.



- ▶ W menu głównym kliknąć na **Ustawienia** .



- ▶ Na **Serwis** kliknąć
- ▶ Otworzyć jedno po drugim:
  - **Zabezpieczyć konfigurację i odtworzyć**
  - **Zabezpieczenie plików użytkownika**
- ▶ Na **Zachowaj jako ZIP** kliknąć
- ▶ W razie konieczności podłączyć pamięć masową USB (format FAT32) do portu na urządzeniu
- ▶ Wybrać folder, do którego ma być skopiowany plik ZIP
- ▶ Podać pożądaną nazwę pliku ZIP, np. "<yyyy-mm-dd>\_config"
- ▶ Zapis potwierdzić z **RET**.
- ▶ Na **Zapisać jako** kliknąć
- ▶ Udane zabezpieczenie plików użytkownika z **OK** potwierdzić
- > Pliki użytkownika zostały zapisane do pamięci

**Dalsze informacje:** "Zabezpieczyć konfigurację i odtworzyć", Strona 270

### Nośnik pamięci masowej USB pewnie usunąć



- ▶ W menu głównym kliknąć na **Menedżer plików**.
- ▶ Nawigacja do listy lokalizacji pamięci



- ▶ Na **Pewnie usuń** kliknąć
- > Pojawia się meldunek **Nośnik danych może zostać usunięty**.
- ▶ Nośnik pamięci masowej USB odłączyć



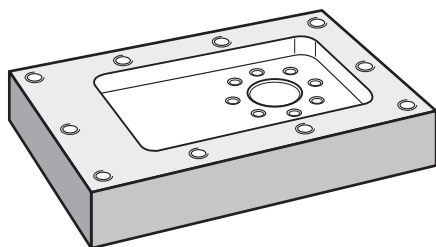
# 9

**Szybki start**

## 9.1 Przegląd

Ten rozdział opisuje wytwarzanie detalu przykładowego. Podczas wytwarzania przykładowego detalu, niniejszy rozdział prowadzi na podstawie różnych możliwości obróbki krok po kroku przez tryby pracy urządzenia. Następujące kroki obróbkowe muszą zostać przeprowadzone dla właściwego wytwarzania kołnierza:

Krok obróbki	Tryb pracy
Określenie punktu odniesienia 0	Obsługa ręczna
Wytwarzanie otworu przelotowego	Obsługa ręczna
Wytwarzanie wybrania prostokątnego	Tryb MDI
Wytwarzanie pasowania	Tryb MDI
Określenie punktu odniesienia 1	Obsługa ręczna
Wytwarzanie okręgu odwiertów	trybie MDI
Wytwarzanie rzędu odwiertów	Programowanie i przebieg programu (opcja software)



Ilustracja 30: Detal przykładowy



Ten rozdział nie opisuje wytwarzanie konturu zewnętrznego detalu przykładowego. Kontur zewnętrzny jest przyjmowany za już istniejący.



Dokładny opis odpowiednich czynności znajduje się w rozdziałach "Praca ręczna", "Tryb MDI", "Programowanie (opcja software)" i "Przebieg programu (opcja software)".



Rozdział "Ogólne funkcje obsługi" musi zostać przeczytany i zrozumiany, zanim zostaną wykonane poniżej opisane czynności.

**Dalsze informacje:** "Ogólne funkcje obsługi", Strona 57



## 9.2 Zameldowanie dla szybkiego uruchomienia

### Zalogowanie użytkownika

Dla szybkiego uruchomienia obsługujący musi się zalogować jako **Operator** .



- ▶ W menu głównym kliknąć na **Zalogowanie** .
- ▶ W razie konieczności zameldowanego użytkownika wylogować
- ▶ Użytkownika **Operator** wybrać
- ▶ Na pole zapisu **Hasło** kliknąć
- ▶ Hasło "operator" wpisać



Jeśli hasło nie jest zgodne z ustawieniami standardowymi, to należy zapytać o nie u konfigurującego system (**Setup**) lub producenta obrabiarek (**OEM**).

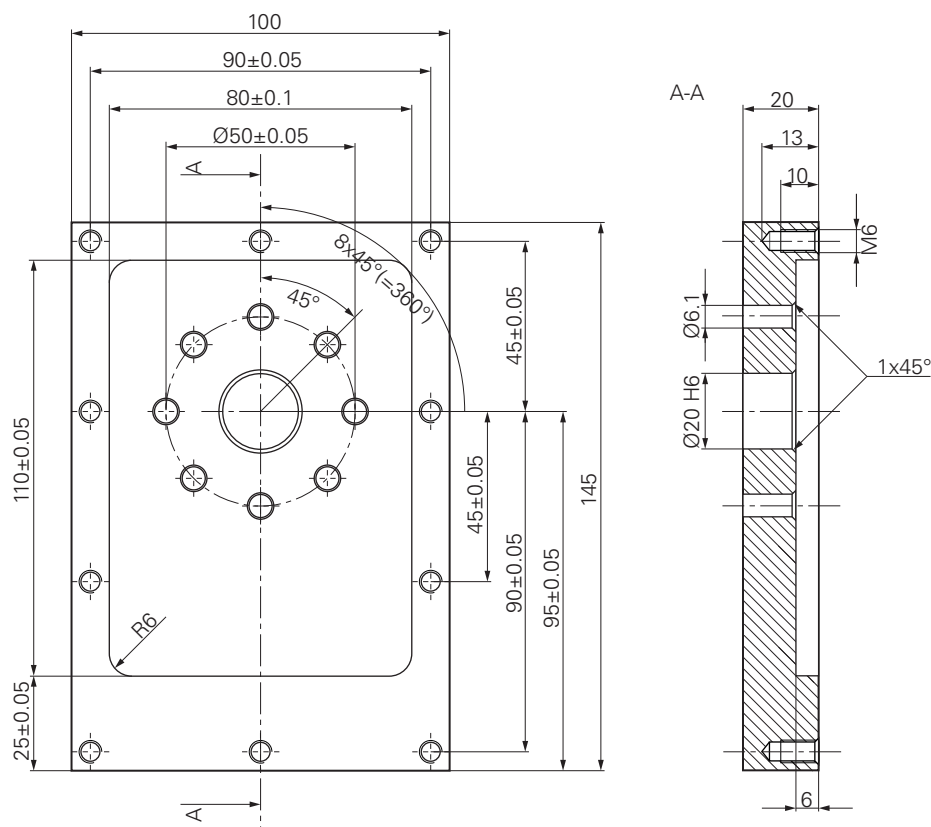
Jeśli hasło zapomniano lub nie jest dostępne, należy kontaktować jedno z biur serwisowych HEIDENHAIN.



- ▶ Zapis potwierdzić z **RET** .
- ▶ Na **Zalogowanie** kliknąć

## 9.3 Warunki

Wytwarzanie flanszy aluminiowej następuje na obsługiwanej ręcznie obrabiarkce. Do flanszy dostępny jest następujący wymiarowany rysunek techniczny:



Ilustracja 31: Detal przykładowy – Rysunek techniczny

### Obrabiarka

- Obrabiarka jest włączona
- Obrobiony wstępnie detal zostaje zamocowany na obrabiarkce

### Urządzenie

- Oś wrzeczona jest skonfigurowana (tylko w przypadku urządzenia z ID 1089179-xx)
  - Osie są referencjonowane
- Dalsze informacje:** "Szukanie znaczników referencyjnych", Strona 171
- Czujnik krawędziowy firmy HEIDENHAIN- KT 130 jest dostępny

## Narzędzia

Następujące narzędzia są dostępne:

- Wiertło Ø 5,0 mm
- Wiertło Ø 6,1 mm
- Wiertło Ø 19,8 mm
- Rozwiertak Ø 20 mm H6
- Frez trzpieniowy Ø 12 mm
- Pogłębiacz stożkowy Ø 25 mm 90°
- Gwintownik M6

## Tablica narzędzi

Dla tego przykładu wychodzi się z założenia, iż narzędzia dla danej obróbki nie są jeszcze zdefiniowane.

Do każdego używanego narzędzia należy dlatego też najpierw zdefiniować specyficzne parametry w tabeli narzędzi urządzenia. Przy późniejszej obróbce obsługujący posiada dostęp do parametrów w tabeli narzędzi.

**Dalsze informacje:** "Generowanie tabeli narzędzi", Strona 141



- ▶ Na pasku statusu na **Narzędzia** kliknąć
- > Dialog **Narzędzia** zostaje wyświetlany



- ▶ Na **Otworzyć tabelę** kliknąć
- > Dialog **Tabela narzędzi** zostaje wyświetlany



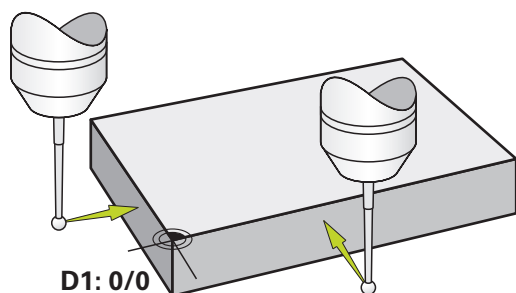
- ▶ Na **Dołączyć** kliknąć
- ▶ W polu zapisu **Typ narzędzia** podać nazwę **wiertło 5,0** .
- ▶ Zapis z **RET** potwierdzić
- ▶ W polu **Srednica** zapisać wartość **5,0** .
- ▶ Zapis z **RET** potwierdzić
- ▶ W polu zapisu **Długość** podać długość wiertła
- ▶ Zapis z **RET** potwierdzić
- > Zdefiniowane wiertło Ø 5,0 mm zostaje dołączony do tabeli narzędzi
- ▶ Operację powtórzyć dla innych narzędzi; przy tym stosować konwencję nazwy **[typ] [średnica]** .



- ▶ Na **Zamknij** kliknąć
- > Dialog **Tabela narzędzi** zostaje zamknięty

## 9.4 Określenie punktu odniesienia (praca ręczna)

Najpierw należy określić punkt odniesienia. Urządzenie oblicza, wychodząc z punktu odniesienia, wszystkie wartości dla relatywnego układu współrzędnych. Punkt odniesienia określa się przy pomocy czujnika krawędziowego HEIDENHAIN-KT 130.



Ilustracja 32: Detal przykładowy – Określenie punktu odniesienia D1

### Wywołanie



- ▶ W menu głównym kliknąć na **Praca ręczna**.
- Zostaje wyświetlony interfejs użytkownika dla pracy ręcznej

### Próbkowanie punktu odniesienia D1



- ▶ Na obrabiarce zamontować czujnik krawędziowy HEIDENHAIN- KT 130 we wrzecionie i podłączyć do urządzenia  
**Dalsze informacje:** "Konfigurowanie sondy impulsowej", Strona 98



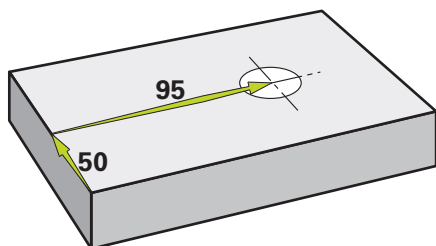
- ▶ Na pasku statusu na **Funkcje dodatkowe** kliknąć
- ▶ W dialogu na **Próbkowanie krawędzi** kliknąć
- Dialog **Wybrać narzędzie** zostaje otwarty
- ▶ W dialogu **Wybrać narzędzie** aktywować opcję **Wykorzystywanie układu impulsowego** .
- ▶ Kierować się instrukcjami Asystenta i zdefiniować punkt odniesienia poprzez próbkowanie w kierunku X
- ▶ Czujnik krawędziowy zbliżyć do krawędzi obrabianego detalu, aż zapali się czerwone LED w czujniku
- Dialog **Wybrać punkt odniesienia** zostaje otwarty
- ▶ Czujnik odsunąć od krawędzi obrabianego detalu
- ▶ W polu **Wybrany punkt odniesienia** wybrać punkt odniesienia **0** z tablicy punktów odniesienia
- ▶ W polu **Określić wartości pozycji** podać wartość **0** dla kierunku X i z **RET** potwierdzić



- ▶ W Asystencie na **Potwierdź** kliknąć
- Wypróbkowana współrzędna zostaje przejęta w punkcie odniesienia **0** .
- ▶ Powtórzyć operację i poprzez próbkowanie zdefiniować punkt odniesienia w kierunku Y

## 9.5 Wytwarzanie otworu przelotowego (praca ręczna)

W pierwszym zabiegu obróbkowym wiercony jest wstępnie otwór przelotowy ręcznie przy pomocy wiertła  $\varnothing 5,0$  mm . Otwór przelotowy jest rozwiercany następnie wiertłem  $\varnothing 19,8$  mm . Wartości można przejść z wymiarowanego rysunku i zapisać w odpowiednich polach.



Ilustracja 33: Detal przykładowy – wytwarzanie otworu przelotowego

### Wywołanie



- ▶ W menu głównym kliknąć na **Praca ręczna**.
- > Zostaje wyświetlony interfejs użytkownika dla pracy ręcznej

### 9.5.1 Wiercenie wstępne otworu przelotowego



- ▶ Na obrabiarce zamontować wiertło  $\varnothing 5,0$  mm we wrzecionie
- ▶ Na pasku statusu kliknąć na **Narzędzia** .
- > Dialog **Narzędzia** zostaje wyświetlany
- ▶ Na **wiertło 5,0** kliknąć
- ▶ Na **Potwierdź** kliknąć
- > Odpowiednie parametry narzędzia zostają automatycznie przejęte z urządzenia
- > Dialog **Narzędzia** zostaje zamknięty
- ▶ Na urządzeniu nastawić obroty wrzeciona 3500 1/min .
- ▶ Na obrabiarce przemieszczać wrzeciono:
  - Kierunek X: 95 mm
  - Kierunek Y: 50 mm
- ▶ Wiercenie wstępne otworu przelotowego
- ▶ Wrzeciono przemieścić na bezpieczną pozycję
- ▶ Pozycje X i Y zachować
- > Otwór przelotowy został udanie nawiercony wstępnie

## 9.5.2 Rozwiercanie otworu przelotowego

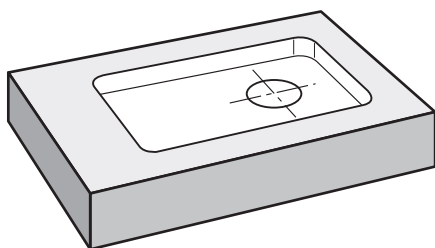


400

- ▶ Na obrabiarce zamontować wiertło  $\varnothing$  19,8 mm we wrzecionie
- ▶ Na pasku statusu kliknąć na **Narzędzia** .
- ▶ Dialog **Narzędzia** zostaje wyświetlany
- ▶ Na **wiertło 19,8** kliknąć
- ▶ Na **Potwierdź** kliknąć
- ▶ Odpowiednie parametry narzędzia zostają automatycznie przejęte z urządzenia
- ▶ Dialog **Narzędzia** zostaje zamknięty
- ▶ Na urządzeniu nastawić obroty wrzeciona 400 1/min .
- ▶ Rozwiercić otwór przelotowy i odsunąć następnie wrzeciono
- ▶ Otwór przelotowy został udanie rozwiercony

## 9.6 Wytwarzanie wybrania prostokątnego (tryb MDI)

Wybranie prostokątne wytwarzane jest w trybie MDI. Wartości można przejąć z wymiarowanego rysunku i zapisać w odpowiednich polach.



Ilustracja 34: Detal przykładowy – wytwarzanie wybrania prostokątnego

### Wywołanie



- ▶ W menu głównym kliknąć na **Tryb MDI**.



Element obsługi może należeć do danej grupy (zależnie od konfiguracji).

**Dalsze informacje:** "Wybór pogrupowanych elementów obsługi", Strona 68

- ▶ Zostaje wyświetlony interfejs użytkownika dla trybu MDI

## 9.6.1 Definiowanie wybrania prostokątnego



▶ Na pasku statusu kliknąć na **Narzędzia** .

> Dialog **Narzędzia** zostaje wyświetlany

▶ Na **Frez trzpieniowy** kliknąć

▶ Na **Potwierdź** kliknąć



> Odpowiednie parametry narzędzia zostają automatycznie przejęte z urządzenia

> Dialog **Narzędzia** zostaje zamknięty

▶ Dotknąć narzędziem powierzchni kołnierza

▶ Na odczycie położenia trzymać klawisz osiowy **Z** .

> Urządzenie pokazuje przy osi Z wartość 0



▶ Na pasku statusu kliknąć na **Utworzyć** .



> Wyświetlany jest nowy wiersz

▶ Na liście rozwijalnej **Typ wiersza** wybrać typ **Kieszon prostokątna** .

▶ Odpowiednio do danych wymiarowych podać następujące parametry:

■ **Rodzaj obróbki:** kompletna obróbka

■ **Bezpieczna wysokość:** 10

■ **Głębokość:** -6

■ **X-współrzędna punktu środkowego:** 80

■ **Y-współrzędna punktu środkowego:** 50

■ **Długość boku X:** 110

■ **Długość boku Y:** 80

■ **Kierunek:** zgodnie z ruchem wskazówek zegara

■ **Naddatek na obróbkę wykańczającą:** 0.2

■ **Zachodzenie torów:** 0.5

▶ Zapisy za każdym razem z **RET** potwierdzić

▶ Aby odpracować wiersz, na **END** kliknąć

> Zostaje wyświetlana pomoc pozycjonowania

> Jeśli okno symulacji jest aktywne, to wybranie prostokątne jest wizualizowane



## 9.6.2 Frezowanie kieszeni prostokątnej



Wartości obrotów wrzeciona, głębokości frezowania i szybkości posuwu są zależne od wydajności skrawania freza trzypiętowego oraz obrabiarki.

- ▶ Na obrabiarce zamontować frez trzypiętowy  $\varnothing$  12 mm we wrzecionie
- ▶ Na urządzeniu nastawić obroty wrzeciona na odpowiednią wartość
- ▶ Rozpocząć obróbkę, przy tym kierować się instrukcjami Asystenta
- ▶ Urządzenie wykonuje pojedyncze kroki operacji frezowania
- ▶ Na **Zamknąć** kliknąć
- ▶ Odpracowywanie zostaje zakończone
- ▶ Asystent zostaje zamknięty
- ▶ Wybranie prostokątne zostało wytworzone

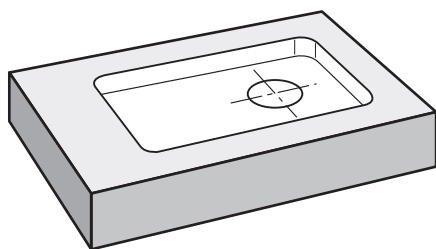


## 9.7 Wytwarzanie pasowania (tryb MDI)

Pasowanie wytwarzane jest w trybie MDI. Wartości można przejść z wymiarowanego rysunku i zapisać w odpowiednich polach.



Otwór przelotowy należy opatrzyć fazką przed rozwiercaniem. Fazka umożliwia lepsze nacięcie rozwiertakiem i w ten sposób zapobiega się powstawaniu zadziorów.



Ilustracja 35: Detal przykładowy – wytwarzanie pasowania

### Wywołanie



- ▶ W menu głównym kliknąć na **Tryb MDI**.



Element obsługi może należeć do danej grupy (zależnie od konfiguracji).

**Dalsze informacje:** "Wybór pogrupowanych elementów obsługi", Strona 68

- ▶ Zostaje wyświetlony interfejs użytkownika dla trybu MDI



### 9.7.1 Definiowanie pasowania



- ▶ Na pasku statusu na **Narzędzia** kliknąć
- > Dialog **Narzędzia** zostaje wyświetlany



- ▶ Na **Rozwiertak** kliknąć
- ▶ Na **Potwierdź** kliknąć
- > Odpowiednie parametry narzędzia zostają automatycznie przejęte z urządzenia
- > Dialog **Narzędzia** zostaje zamknięty



- ▶ Na pasku statusu kliknąć na **Utworzyć** .
- > Wyświetlany jest nowy wiersz
- ▶ Na liście rozwijalnej **Typ wiersza** wybrać typ **Wiercenie** .
- ▶ Odpowiednio do danych wymiarowych podać następujące parametry:
  - **X-współrzędna:** 95
  - **Y-współrzędna:** 50
  - **Z-współrzędna:** przewiercanie



- ▶ Zapisy za każdym razem z **RET** potwierdzić
- ▶ Aby odpracować wiersz, na **END** kliknąć
- > Zostaje wyświetlana pomoc pozycjonowania
- > Jeśli okno symulacji jest aktywne, to pozycja i droga przemieszczenia są wizualizowane

### 9.7.2 Rozwiercanie pasowania

- ▶ Na obrabiarce zamontować rozwiertak  $\varnothing 20$  mm H6 we wrzecionie
- ▶ Na urządzeniu nastawić obroty wrzeciona 250 1/min .



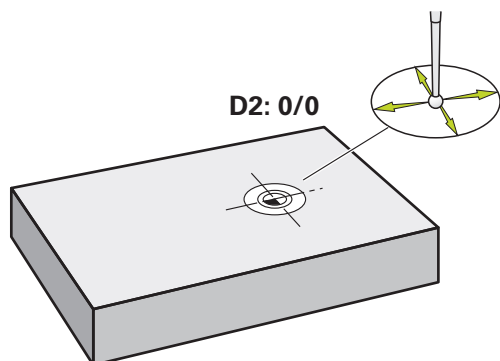
- ▶ Rozpocząć obróbkę, przy tym kierować się instrukcjami Asystenta



- ▶ Na **Zamknąć** kliknąć
- > Odpracowywanie zostaje zakończone
- > Asystent zostaje zamknięty
- > Pasowanie zostało wytworzone

## 9.8 Określenie punktu odniesienia (praca ręczna)

Aby nastawić okrąg odwiertów oraz pierścień odwiertów, należy określić punkt środkowy pasowania jako punkt odniesienia. Urządzenie oblicza, wychodząc z punktu odniesienia, wszystkie wartości dla relatywnego układu współrzędnych. Punkt odniesienia określa się przy pomocy czujnika krawędziowego HEIDENHAIN-KT 130.



Ilustracja 36: Detal przykładowy – określenie punktu odniesienia D2

### Wywołanie



- ▶ W menu głównym kliknąć na **Praca ręczna**.
- Zostaje wyświetlony interfejs użytkownika dla pracy ręcznej

### Punkt odniesienia D2 próbować



- ▶ Na obrabiarce zamontować czujnik krawędziowy HEIDENHAIN- KT 130 we wrzecionie i podłączyć do urządzenia  
**Dalsze informacje:** "Konfigurowanie sondy impulsowej", Strona 98



- ▶ Na pasku statusu na **Funkcje dodatkowe** kliknąć
- ▶ W dialogu na **Określenie punktu środkowego okręgu** kliknąć
  - Dialog **Wybrać narzędzie** zostaje otwarty
  - ▶ W dialogu **Wybrać narzędzie** aktywować opcję **Wykorzystywanie układu impulsowego** .
  - ▶ Kierować się instrukcjami Asystenta
  - ▶ Czujnik krawędziowy zbliżyć do krawędzi obrabianego detalu, aż zapali się czerwone LED w czujniku
  - Dialog **Wybrać punkt odniesienia** zostaje otwarty
  - ▶ Czujnik odsunąć od krawędzi obrabianego detalu
  - ▶ W polu **Wybrany punkt odniesienia** wybrać punkt odniesienia **1** .
  - ▶ W polu **Określić wartości pozycji** podać wartość **0** wartości pozycji X i wartości w Y oraz z **RET** potwierdzić



- ▶ W Asystencie na **Potwierdź** kliknąć
- Wypróbowane współrzędne zostają przejęte w punkcie odniesienia **1** .

**Aktywować punkt odniesienia**

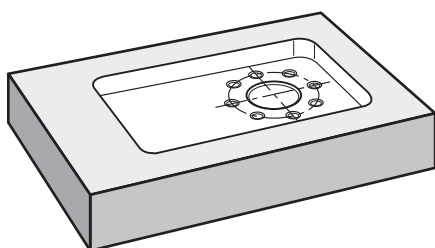
- ▶ Na pasku statusu na **Punkty odniesienia** kliknąć
- > Dialog **Punkty odniesienia** zostaje otwarty



- ▶ Na punkt odniesienia **1** kliknąć
- ▶ Na **Potwierdź** kliknąć
- > Punkt odniesienia jest wyznaczony
- > Na pasku statusu zostaje wyświetlony punkt odniesienia **1**.

**9.9 Wytwarzanie okręgu odwiertów (tryb MDI)**

Okrąg odwiertów wytwarzany jest w trybie MDI. Wartości można przejąć z wymiarowanego rysunku i zapisać w odpowiednich polach.



Ilustracja 37: Detal przykładowy – wytwarzanie okręgu odwiertów

**Wywołanie**

- ▶ W menu głównym kliknąć na **Tryb MDI**.



Element obsługi może należeć do danej grupy (zależnie od konfiguracji).

**Dalsze informacje:** "Wybór pogrupowanych elementów obsługi", Strona 68

- > Zostaje wyświetlony interfejs użytkownika dla trybu MDI

### 9.9.1 Definiowanie okręgu odwiertów



▶ Na pasku statusu kliknąć na **Narzędzia** .

> Dialog **Narzędzia** zostaje wyświetlany

▶ Na **wiertło 6,1** kliknąć



▶ Na **Potwierdź** kliknąć

> Odpowiednie parametry narzędzia zostają automatycznie przejęte z urządzenia

> Dialog **Narzędzia** zostaje zamknięty



▶ Na pasku statusu kliknąć na **Utworzyć** .

> Wyświetlany jest nowy wiersz

▶ Na liście rozwijalnej **Typ wiersza** wybrać typ wiersza **Okrąg odwiertów** .

▶ Odpowiednio do danych wymiarowych podać następujące parametry:

■ **Liczba otworów:** 8

■ **X-współrzędna punktu środkowego:** 0

■ **Y-współrzędna punktu środkowego:** 0

■ **Promień:** 25

▶ Zapisy za każdym razem z **RET** potwierdzić

▶ Wszystkie pozostałe wartości pozostawić na wartościach ustawienia z góry



▶ Aby odpracować wiersz, na **END** kliknąć

> Zostaje wyświetlana pomoc pozycjonowania

> Jeśli okno symulacji jest aktywne, to wybranie prostokątne jest wizualizowane

### 9.9.2 Wiercenie okręgu odwiertów

▶ Na obrabiarce zamontować wiertło  $\varnothing 6,1$  mm we wrzecionie

▶ Na urządzeniu nastawić obroty wrzeciona 3500 1/min .



▶ Wiercić okrąg odwiertów i odsunąć następnie wrzeciono



▶ Na **Zamknąć** kliknąć

> Odpracowywanie zostaje zakończone

> Asystent zostaje zamknięty

> Okrąg odwiertów został wytworzony

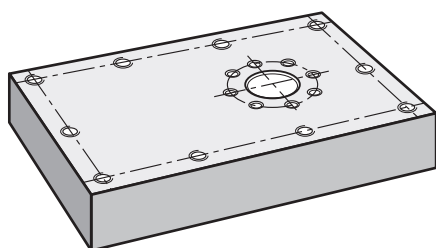
## 9.10 Programowanie rzędu odwiertów (programowanie)

Warunek: opcja software PGM jest aktywna



Dla lepszej przejrzystości przy programowaniu można wykonywać je przy pomocy software ND 7000 Demo . Zapisane w ten sposób programy mogą być eksportowane i ładowane do urządzenia.

Rząd odwiertów wytwarza się w trybie pracy Programowanie. Można wykorzystywać ten program ponownie przy wytwarzaniu niewielkich serii. Wartości można przejść z wymiarowanego rysunku i zapisać w odpowiednich polach.



Ilustracja 38: Detal przykładowy – programowanie okręgu odwiertów i rzędu odwiertów

### Wywołanie



- ▶ W menu głównym kliknąć na **Programowanie** .



Element obsługi należy do grupy.  
**Dalsze informacje:** "Wybór pogrupowanych elementów obsługi", Strona 68

- > Zostaje wyświetlony interfejs użytkownika dla programowania

### 9.10.1 Generowanie nagłówka programu



- ▶ W menedżerze programów na **Utworzyć nowy program** kliknąć
- > Dialog zostaje otwarty
- ▶ W dialogu wybrać lokalizację w pamięci, np. **Internal/Programs**, w której program ma być zachowany
- ▶ Podać nazwę programu
- ▶ Zapis potwierdzić z **RET** .
- ▶ Na **Utworzyć** kliknąć
- > Nowy program z wierszem startu **Nagłówek programu** zostaje utworzony
- ▶ W polu **Nazwa** podać nazwę **Przykład** .
- ▶ Zapis potwierdzić z **RET** .
- ▶ W polu **Jednostka dla wartości linearnych** wybrać jednostkę miary **mm** .
- > Program został utworzony i można rozpocząć następnie programowanie

### 9.10.2 Programowanie narzędzia



- ▶ Na pasku narzędzi na **Dołącz wiersz** kliknąć
- > Nowy wiersz zostaje dołączony poniżej aktualnej pozycji
- ▶ Na liście rozwijalnej **Typ wiersza** wybrać typ wiersza **Wywołanie narzędzia** .



- ▶ Na **Numer aktywnego narzędzia** kliknąć
- > Dialog **Narzędzia** zostaje wyświetlany
- ▶ Na **wiertło 5,0** kliknąć
- > Odpowiednie parametry narzędzia zostają automatycznie przejęte z urządzenia
- > Dialog **Narzędzia** zostaje zamknięty



- ▶ Na pasku narzędzi na **Dołącz wiersz** kliknąć
- > Nowy wiersz zostaje dołączony poniżej aktualnej pozycji
- ▶ Na liście rozwijalnej **Typ wiersza** wybrać typ wiersza **Prędkość obrotowa wrzeciona** .
- ▶ W polu **Prędkość obrotowa wrzeciona** zapisać wartość **3000** .
- ▶ Zapis potwierdzić z **RET** .

### 9.10.3 Programowanie rzędu odwiertów



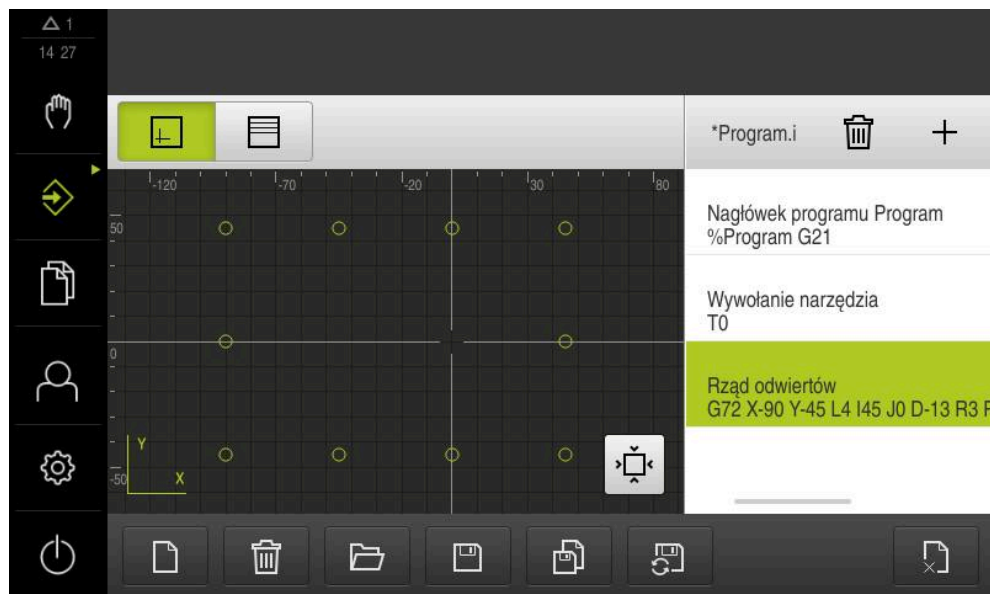
- ▶ Na pasku narzędzi na **Dołącz wiersz** kliknąć
- > Nowy wiersz zostaje dołączony poniżej aktualnej pozycji
- ▶ Na liście rozwijalnej **Typ wiersza** wybrać typ wiersza **Rząd odwiertów** .
- ▶ Zapisać następujące wartości:
  - **X-współrzędna 1. otworu:** -90
  - **Y-współrzędna 1. otworu:** -45
  - **Otwory na jeden rząd:** 4
  - **Odstęp otworów:** 45
  - **Kąt:** 0°
  - **Głębokość:** -13
  - **Liczba rzędów:** 3
  - **Odstęp pomiędzy rzędami:** 45
  - **Tryb wypełniania:** pierścień odwiertów



- ▶ Zapisy za każdym razem z **RET** potwierdzić
- ▶ W menedżerze programów na **Zapis programu do pamięci** kliknąć
- > Program zostaje zachowany w pamięci

### 9.10.4 Symulowanie przebiegu programu

Kiedy zaprogramowano pomyślnie okrąg odwiertów i rząd odwiertów, można symulować utworzony program w oknie symulacji.



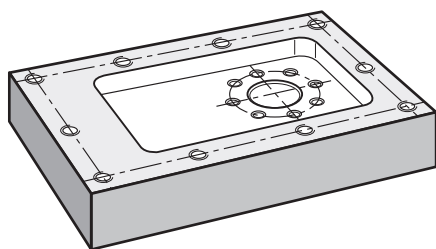
Ilustracja 39: Detal przykładowy - okno symulacji



- ▶ Na **Okno symulacji** kliknąć
- > Okno symulacji jest wyświetlane
- ▶ Kliknąć na wiersze programu jeden po drugim
- > Kliknięty krok obróbki jest przedstawiany w oknie symulacji kolorem
- ▶ Skontrolować podgląd na błędy programowania np. przecinanie się odwiertów
- > Jeśli żadne błędy programowania nie zostaną stwierdzone, to można wytwarzać okrąg i rząd odwiertów

## 9.11 Wytwarzanie rzędu odwiertów (przebieg programu)

Zdefiniowano pojedyncze etapy obróbki dla rzędu odwiertów w programie. W trybie przebiegu programu można ten utworzony program odpracować.



Ilustracja 40: Detal przykładowy – wytwarzanie rzędu odwiertów

### 9.11.1 Otworzyć program



- ▶ W urządzeniu w menu głównym kliknąć na **Przebieg programu** .
- > Zostaje wyświetlony interfejs użytkownika dla przebiegu programu



- ▶ W menedżerze programów na **Otwórz program** kliknąć
- > Dialog zostaje otwarty
- ▶ W dialogu wybrać lokalizację w pamięci, np. **Internal/Programs** lub pamięć masowa USB
- ▶ Na plik **Przykład.i** kliknąć
- ▶ Na **Otworzyć** kliknąć
- > Wybrany program zostaje otwarty

### 9.11.2 Odpracowywanie programu



- ▶ Na obrabiarce zamontować wiertło  $\varnothing$  5,0 mm we wrzecionie
- ▶ W sterowaniu programowym na **NC-START** kliknąć
- > Urządzenie zaznacza pierwszy wiersz **Wywołanie narzędzia** programu



- > Asystent pokazuje odpowiednie instrukcje
- ▶ Aby ponownie rozpocząć obróbkę na **NC-START** kliknąć
- > Ustawiane są obroty wrzeciona i pierwszy wiersz obróbki zostaje zaznaczony



- > Wyświetlane są pojedyncze kroki bloku obróbki **Rząd odwiertów** .
- ▶ Przejechać osie na pierwszą pozycję
- ▶ Przewiercać osiá Z
- ▶ Wywołać następny krok bloku obróbki **Rząd odwiertów** z **Dalej**

- > Następny krok zostaje wywołany
- ▶ Przejechać osie na następną pozycję
- ▶ Kierować się instrukcjami Asystenta



- ▶ Po wywierceniu rzędu odwiertów, na **Zamknij** kliknąć
- > Obróbka zostaje zakończona
- > Program zostaje zresetowany
- > Asystent zostaje zamknięty



# 10

**Praca ręczna**

## 10.1 Przegląd

Niniejszy rozdział opisuje tryb Praca ręczna i jak w tym trybie pracy przeprowadzać proste zabiegi obróbkowe na detalu.

**i** Rozdział "Ogólne funkcje obsługi" musi zostać przeczytany i zrozumiany, zanim zostaną wykonane poniżej opisane czynności.  
**Dalsze informacje:** "Ogólne funkcje obsługi", Strona 57

### Krótki opis

Poprzez przejechanie znaczników referencyjnych na podziałkach enkoderów umożliwia się określenie absolutnej pozycji. W trybie pracy ręcznej po znalezieniu znaczników referencyjnych wyznacza się punkty odniesienia, służące jako podstawa dla zgodnej z wymogami rysunku technicznego obróbki detalu.

**i** Wyznaczenie punktów odniesienia w trybie pracy ręcznej jest warunkiem do wykorzystania urządzenia w trybie MDI.

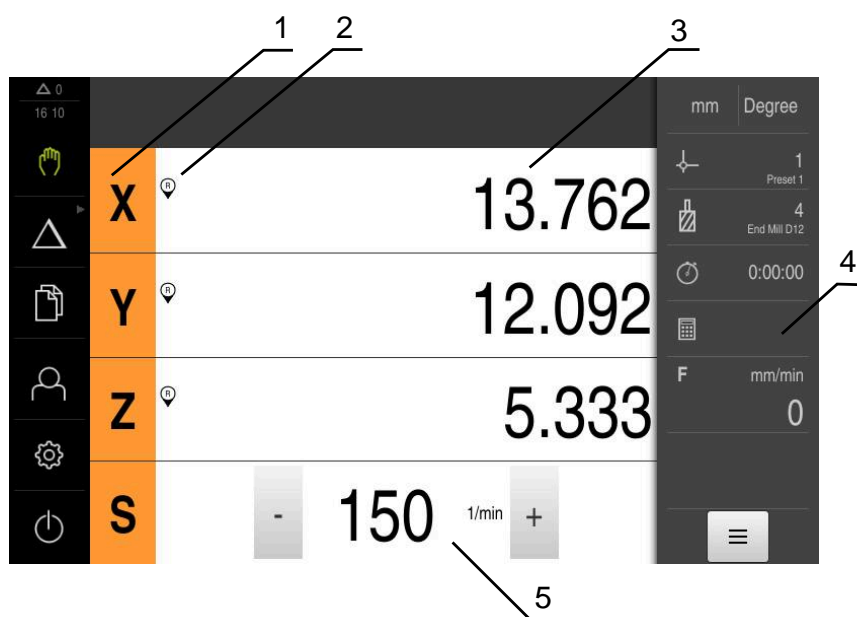
**i** W przypadku szeregowych enkoderów z interfejsem EnDat może zostać pominięte szukanie znaczników referencyjnych, ponieważ osie są referencjonowane automatycznie.

Dla prostych zabiegów obróbkowych w trybie pracy ręcznej zostają opisane pomiary pozycji oraz wybór narzędzia.

### Wywołanie



- ▶ W menu głównym kliknąć na **Praca ręczna**.
- Zostaje wyświetlony interfejs użytkownika dla pracy ręcznej



Ilustracja 41: Menu Praca ręczna

- 1 Klawisz osiowy
- 2 Referencja
- 3 Wyświetlacz położenia
- 4 Pasek stanu
- 5 Prędkość obrotowa wrzeciona (obrabiarka)

## 10.2 Szukanie znaczników referencyjnych

Przy pomocy znaczników referencyjnych urządzenie może przyporządkować pozycje osi przyrządu pomiarowego do obrabiarki.

Jeśli niedostępne są znaczniki referencyjne dla przyrządu pomiarowego poprzez zdefiniowany układ współrzędnych, to przed rozpoczęciem pomiaru należy przeprowadzić szukanie znaczników referencyjnych.



Jeśli szukanie znaczników referencyjnych po uruchomieniu urządzenia jest włączone, to wszystkie jego funkcje zostają zablokowane, aż szukanie znaczników referencyjnych zostanie pomyślnie zakończone.  
**Dalsze informacje:** "Znaczniki referencyjne (Enkoder)", Strona 257



W przypadku szeregowych enkoderów z interfejsem EnDat może zostać pominięte szukanie znaczników referencyjnych, ponieważ osie są referencjonowane automatycznie.

Jeśli szukanie znaczników referencyjnych na urządzeniu jest aktywne, to asystent wymaga od obsługującego aby przejechał znaczniki referencyjne osi po starcie.

- ▶ Po zalogowaniu kierować się instrukcjami asystenta
- > Po udanym znalezieniu znaczników referencyjnych symbol referencji nie miga więcej

**Dalsze informacje:** "Elementy obsługi cyfrowego odczytu pozycji", Strona 78

**Dalsze informacje:** "Włączenie szukania znaczników referencyjnych", Strona 111

### Uruchomienie manualne szukania znaczników referencyjnych

Jeśli szukanie znaczników referencyjnych po starcie nie zostało wykonane, to można uruchomić te operacje manualnie.



- ▶ W menu głównym kliknąć na **Praca ręczna** .
- > Zostaje wyświetlony interfejs użytkownika dla pracy ręcznej
- ▶ Na pasku statusu na **Funkcje dodatkowe** kliknąć



- ▶ Na **Znaczniki referencyjne** kliknąć
- > Dostępne znaczniki referencyjne są usuwane
- > Symbol referencji miga
- ▶ Kierować się instrukcjami Asystenta
- > Po udanym znalezieniu znaczników referencyjnych symbol referencji nie miga więcej

### 10.3 Definiowanie punktów odniesienia

W trybie pracy ręcznej można definiować punkty odniesienia na detalu przy pomocy następujących metod:

- Próbkowanie przy pomocy czujnika krawędziowego HEIDENHAIN- KT 130. Urządzenie przejmuje przy tym automatycznie punkty odniesienia do tablicy.
- Próbkowanie detalu narzędziem ("dotykanie"). Należy przy tym odpowiednią pozycję narzędzia definiować jako punkt odniesienia.
- Najazd pozycji i określenie jako punkt odniesienia lub nadpisywanie wartości pozycji



Ustawienia w tablicy punktów odniesienia wykonał ewentualnie już fachowiec konfigurujący (**Setup**).

**Dalsze informacje:** "Generowanie tablicy punktów odniesienia", Strona 143



Przy próbkowaniu ("dotykaniu") narzędziem urządzenie wykorzystuje parametry zachowane w tabeli narzędzi.

**Dalsze informacje:** "Generowanie tabeli narzędzi", Strona 141


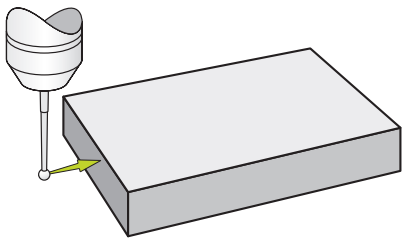
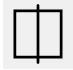
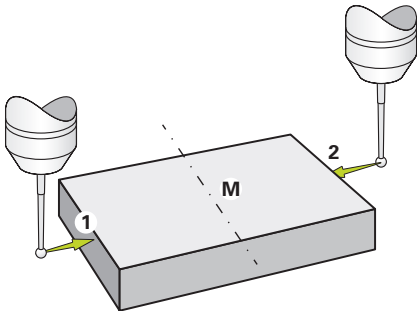

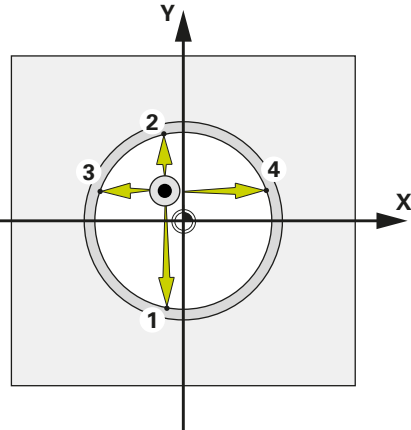
**Warunek:**

- Obrabiany detal jest zamocowany na obrabiarce
- Osie są referencjonowane

### 10.3.1 Funkcje do próbkowania punktów odniesienia

Urządzenie obsługuje definiowanie punktów odniesienia próbkowaniem za pomocą Asystenta.

Do próbkowania detalu urządzenie oferuje następujące funkcje:

Symbol	Funkcja	Schemat
	Próbkowanie krawędzi detalu (1 operacja próbkowania)	
	Określenie linii środkowej detalu (2 operacje próbkowania)	
	Określenie punktu środkowego formy kolistej (odwiert lub cylinder) (3 operacje próbkowania z narzędziem, 4 operacje próbkowania z czujnikiem krawędziowym)	

### 10.3.2 Próbkiowanie lub dotyk punktów odniesienia



- ▶ W menu głównym kliknąć na **Praca ręczna** .
- Zostaje wyświetlony interfejs użytkownika dla pracy ręcznej
- ▶ Na pasku statusu na **Funkcje dodatkowe** kliknąć



- ▶ W dialogu pod **Próbkiowanie** kliknąć na pożądaną funkcję, np. **Krawędź próbkiować**



- ▶ W dialogu **Wybrać narzędzie** wybrać zamontowane narzędzie:
  - ▶ Jeśli używany jest czujnik krawędziowy HEIDENHAIN-KT 130 : to **Wykorzystywanie układu impulsowego** aktywować
  - ▶ Jeśli używa się narzędzia:
    - ▶ **Wykorzystywanie układu impulsowego** dezaktywować
    - ▶ W polu **Średnica narzędzia** podać pożądaną wartość lub
    - ▶ Wybrać odpowiednie narzędzie z tabeli narzędzi



- ▶ W Asystencie na **Potwierdź** kliknąć
- ▶ Kierować się instrukcjami Asystenta
- ▶ Przy poszczególnych krokach roboczych próbkiowania uwzględniać:
  - ▶ Czujnik krawędziowy zbliżyć do krawędzi obrabianego detalu, aż zapali się czerwone LED w czujniku.
 lub
  - ▶ Przenieść narzędzie do dotknięcia krawędzi detalu
  - ▶ Każdy etap operacji potwierdzić w Asystencie
  - ▶ Po ostatnim próbkiowaniu czujnik krawędziowy lub narzędzie odsunąć
- Po ostatnim próbkiowaniu zostaje wyświetlany dialog **Wybrać punkt odniesienia** .
- ▶ W polu **Wybrany punkt odniesienia** wybrać pożądaný punkt odniesienia:
  - ▶ Aby nadpisać istniejący punkt odniesienia, należy wybrać wpis z tabeli punktów odniesienia
  - ▶ Aby utworzyć nowy punkt odniesienia, zapisać w tablicy punktów odniesienia jeszcze nie nadany numer
  - ▶ Zapis potwierdzić z **RET** .
- ▶ W polu **Określić wartości pozycji** podać pożądaną wartość:
  - ▶ Aby przejąć zmierzoną wartość, pola wpisu pozostawić pustymi
  - ▶ Aby zdefiniować nową wartość, należy wpisać pożądaną wartość
  - ▶ Zapis potwierdzić z **RET** .
- ▶ W Asystencie na **Potwierdź** kliknąć
- Nowa współrzędna zostaje przejęta jako punkt odniesienia




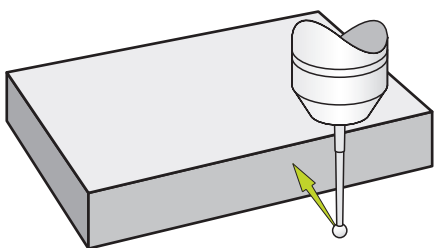
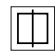
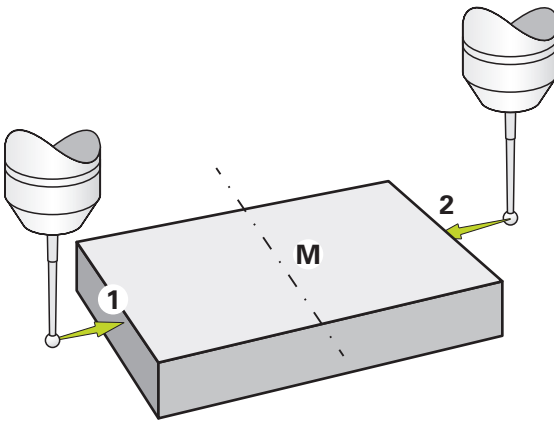
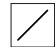
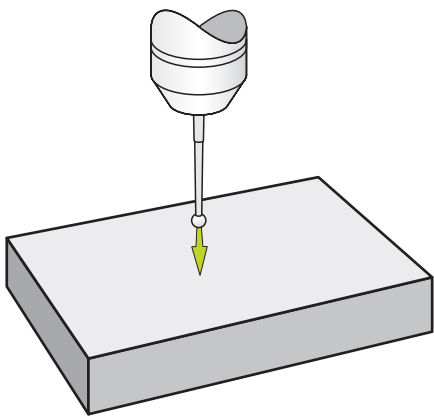
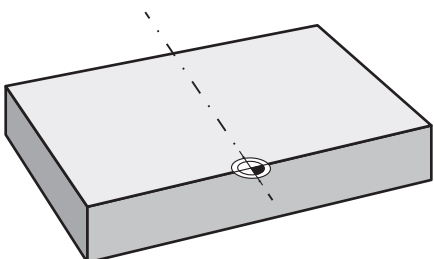
### 10.3.3 Przykład 1: wyznaczenie punktu odniesienia na narożu

Aby wyznaczyć punkt odniesienia na narożu detalu, konieczne są następujące kroki próbkowania:

Funkcja próbkowania	Kroki	Ilustracja
<input checked="" type="checkbox"/>	▶ Próbkowanie krawędzi w kierunku Y+	
<input checked="" type="checkbox"/>	▶ Próbkowanie krawędzi w kierunku X+	
<input checked="" type="checkbox"/>	▶ Próbkowanie krawędzi w kierunku Z-	
	➢ Urządzenie definiuje punkt odniesienia na narożu detalu	

### 10.3.4 Przykład 2: wyznaczenie punktu odniesienia po środku na krawędzi


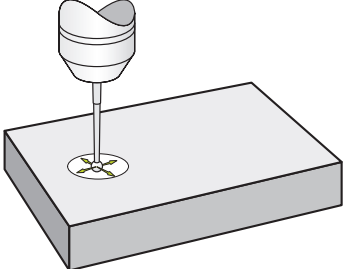

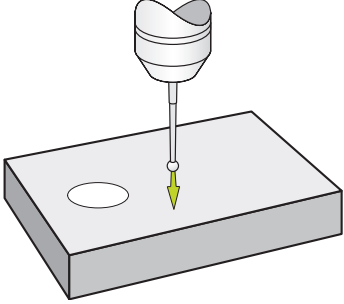
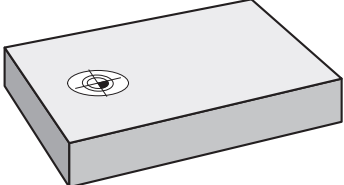
Aby wyznaczyć punkt odniesienia na środku krawędzi, konieczne są następujące kroki próbkowania:

Funkcja próbkowania	Kroki	Ilustracja
	<ul style="list-style-type: none"> <li>▶ Próbkowanie krawędzi w kierunku Y+</li> </ul>	
	<ul style="list-style-type: none"> <li>▶ Próbkowanie krawędzi w kierunku X+ i w kierunku X-</li> </ul>	
	<ul style="list-style-type: none"> <li>▶ Próbkowanie krawędzi w kierunku Z-</li> </ul>	
<ul style="list-style-type: none"> <li>➢ Urządzenie definiuje punkt odniesienia na środku krawędzi detalu</li> </ul>		




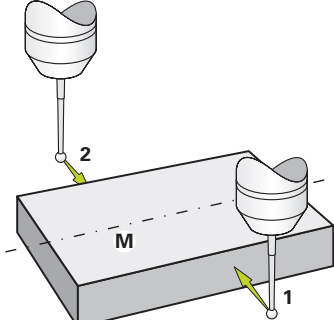
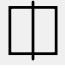
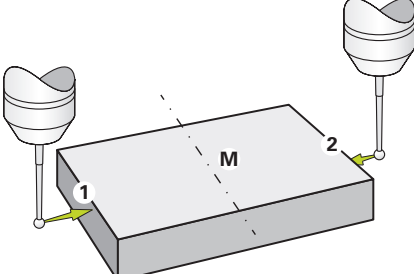

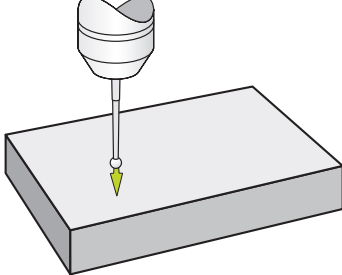
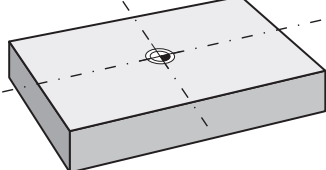
### 10.3.5 Przykład 3: wyznaczenie punktu odniesienia jako środka okręgu

Aby wyznaczyć punkt odniesienia jako środka okręgu detalu, konieczne są następujące kroki próbkowania:

Funkcja próbkowania	Kroki	Ilustracja
	<ul style="list-style-type: none"> <li>▶ Próbki odwiertu w czterech punktach</li> </ul>	
	<ul style="list-style-type: none"> <li>▶ Próbki krawędzi w kierunku Z-</li> </ul>	
	<ul style="list-style-type: none"> <li>&gt; Urządzenie definiuje punkt odniesienia na środku w odwiercie detalu</li> </ul>	

### 10.3.6 Przykład 4: wyznaczenie punktu odniesienia po środku detalu

Aby wyznaczyć punkt odniesienia na środku detalu, konieczne są następujące kroki próbkowania:

Funkcja próbkowania	Kroki	Ilustracja
	<ul style="list-style-type: none"> <li>▶ Próbkiwanie krawędzi w kierunku Y+ i w kierunku Y-</li> </ul>	
	<ul style="list-style-type: none"> <li>▶ Próbkiwanie krawędzi w kierunku X+ i w kierunku X-</li> </ul>	
	<ul style="list-style-type: none"> <li>▶ Próbkiwanie krawędzi w kierunku Z-</li> </ul>	
<ul style="list-style-type: none"> <li>&gt; Urządzenie definiuje punkt odniesienia na środku detalu</li> </ul>		

### 10.3.7 Wyznaczenie pozycji jako punktu odniesienia

Dla prostych zabiegów obróbkowych można wykorzystywać aktualną pozycję jako punkt odniesienia i przeprowadzać proste obliczenia pozycji.

#### Warunek:

- Obrabiany detal jest zamocowany na obrabiarce
- Osie są referencjonowane



W systemie ze znacznikami referencyjnymi zerowanie i wyznaczanie punktów odniesienia możliwe jest tylko, jeśli zostanie wykonane wcześniej referencjonowanie.

Po restarcie urządzenia te punkty odniesienia nie byłyby więcej identyfikowalne bez referencjonowania. Oprócz tego tablica punktów odniesienia traci swoją ważność bez referencjonowania, ponieważ zachowanie w pamięci punkty nie mogą być poprawnie najechane.

**Dalsze informacje:** "Szukanie znaczników referencyjnych", Strona 171

#### Aktualną pozycję określić jako punkt odniesienia



- ▶ Pożądaną pozycję najechać
- ▶ **Klawisz osiowy** trzymać
- ▶ Aktualna pozycja nadpisuje w tablicy punktów odniesienia aktywny punkt odniesienia
- ▶ Aktywny punkt odniesienia zostaje przejęty jako nowa wartość
- ▶ Przeprowadzić konieczną obróbkę

#### Definiowanie wartości aktualnej pozycji



- ▶ Pożądaną pozycję najechać
- ▶ W strefie roboczej na **klawisz osiowy** lub wartość położenia kliknąć
- ▶ Podać pożądaną wartość pozycji
- ▶ Zapis potwierdzić z **RET**.
- ▶ Wartość pozycji zostaje przejęta dla aktualnej pozycji
- ▶ Podana wartość pozycji zostaje połączona z aktualną pozycją oraz nadpisuje w tablicy punktów odniesienia aktywny punkt odniesienia
- ▶ Aktywny punkt odniesienia zostaje przejęty jako nowa wartość
- ▶ Przeprowadzić konieczną obróbkę

## 10.4 Generowanie nowego narzędzia

W trybie pracy ręcznej można dołączyć wykorzystywane narzędzia do tabeli narzędzi.



Ustawienia w tablicy punktów odniesienia wykonał ewentualnie już fachowiec konfigurujący (**Setup**).

**Dalsze informacje:** "Generowanie tabeli narzędzi", Strona 141

- Obrabiany detal jest zamocowany na obrabiarce
- Osie są referencjonowane



- ▶ Na pasku statusu kliknąć na **Narzędzia** .
- > Dialog **Narzędzia** zostaje wyświetlany



- ▶ Na **Otworzyć tabelę** kliknąć
- > Dialog **Tabela narzędzi** zostaje wyświetlany



- ▶ Na **Dołączyć** kliknąć
- ▶ W polu zapisu **Typ narzędzia** podać nazwę
- ▶ Zapis potwierdzić z **RET** .
- ▶ Kliknąć na pola wpisu jedno po drugim i podać odpowiednie wartości
- ▶ W razie konieczności przełączyć w menu wyboru jednostkę miary
- > Podane wartości są przeliczane
- ▶ Zapis potwierdzić z **RET** .
- > Zdefiniowane narzędzie zostaje wstawione do tabeli narzędzi
- ▶ Aby zabezpieczyć wpisane narzędzie od nieumyślnej zmiany bądź omyłkowego usunięcia, za wpisem narzędzia na **Blokuj** kliknąć
- > Symbol zmienia się i wpis danych narzędzia jest zabezpieczony
- ▶ Na **Zamknij** kliknąć
- > Dialog **Tabela narzędzi** zostaje zamknięty



## 10.5 Wybrać narzędzie

Na pasku statusu zostaje wyświetlone aktualnie wybrane narzędzie. Tu mamy dostęp do tabeli narzędzi, w której można wybrać pożądane narzędzie. Odpowiednie parametry narzędzia zostają automatycznie przejęte z urządzenia.

Urządzenie dysponuje funkcją korekcji promienia narzędzia, umożliwiającą bezpośrednie wprowadzenie rozmiarów z rysunku technicznego. Urządzenie pokazuje przy obróbce automatycznie drogę przemieszczenia, która jest wydłużona (R+) lub skrócona (R-) o promień narzędzia.



Ustawienia w tablicy punktów odniesienia wykonał ewentualnie już fachowiec konfigurujący (**Setup**).

**Dalsze informacje:** "Generowanie tabeli narzędzi", Strona 141



- ▶ Na pasku statusu na **Narzędzia** kliknąć
- > Dialog **Narzędzia** zostaje wyświetlany
- ▶ Kliknąć na pożądane narzędzie



- ▶ Na **Potwierdź** kliknąć
- > Odpowiednie parametry narzędzia zostają automatycznie przejęte z urządzenia
- > Wybrane narzędzie zostaje wyświetlane na pasku statusu
- ▶ Wybrane narzędzie zamontować na obrabiarce



11

Tryb MDI

## 11.1 Przegląd

Niniejszy rozdział opisuje tryb pracy MDI (Manual Data Input) i jak w tym trybie pracy przeprowadzać zabiegi obróbkowe pojedynczymi wierszami.



Rozdział "Ogólne funkcje obsługi" musi zostać przeczytany i zrozumiany, zanim zostaną wykonane poniżej opisane czynności.

**Dalsze informacje:** "Ogólne funkcje obsługi", Strona 57

### Krótki opis

Tryb MDI daje możliwość, dokładnego wykonania za każdym razem wiersza obróbki. Podawane wartości można przejąć z jednoznacznie wymiarowanego, zgodnego z wymogami wytwarzania rysunku do odpowiednich pól.



Warunkiem dla wykorzystywania urządzenia w trybie MDI jest określenie punktów odniesienia w trybie pracy ręcznej.

**Dalsze informacje:** "Definiowanie punktów odniesienia", Strona 172

Funkcje trybu MDI umożliwiają efektywne wytwarzanie pojedynczych detali. Dla małych serii można programować zabiegi obróbkowe w trybie programowania i wykorzystywać te kroki obróbkowe później w trybie przebiegu programu.

**Dalsze informacje:** "Programowanie (opcja software)", Strona 205

**Dalsze informacje:** "Przebieg programu (opcja software)", Strona 197



## Wywołanie



- ▶ W menu głównym kliknąć na **Tryb MDI**.

**i** Element obsługi może należeć do danej grupy (zależnie od konfiguracji).

**Dalsze informacje:** "Wybór pogrupowanych elementów obsługi", Strona 68



- ▶ Na pasku statusu kliknąć na **Utworzyć**.
- Zostaje wyświetlony interfejs użytkownika dla trybu MDI



Ilustracja 42: Menu **Tryb MDI**

- 1 Pasek widoku
- 2 Parametry bloku
- 3 Wiersz MDI
- 4 Pasek stanu
- 5 Narzędzia bloku

## 11.2 Typy wierszy

Przy obróbce w trybie MDI można wykorzystywać następujące typy wierszy:


- Funkcje pozycjonowania
- Wzorzec obróbki

### 11.2.1 Pozycjonowania

Można definiować wartości do pozycjonowania manualnie. W zależności od konfiguracji podłączonej obrabiarki można następnie albo automatycznie najechać te pozycje lub samodzielnie.

Następujące parametry znajdują się do dyspozycji:

#### Typ bloku Pozycjonowanie

Parametry	Opis
R0	Korekcja promienia narzędzia wyłączona (ustawienie standardowe)
R+	Korekcja promienia narzędzia dodatnia, dystans przemieszczenia zostaje wydłużony o promień narzędzia (kontur zewnętrzny)
R-	Korekcja promienia narzędzia ujemna, dystans przemieszczenia zostaje skrócony o promień narzędzia (kontur wewnętrzny)
I	Wartość pozycji inkrementalna, czyli odnosi się do aktualnej pozycji
	Przewiercanie bez podawania wartości pozycji

### 11.2.2 Wzorzec obróbki

Do obróbki kompleksowych form można definiować różne wzorce obróbki.

Urządzenie oblicza z zadanych z góry wartości odpowiednią geometrię wzorca obróbki, która opcjonalnie może być wizualizowana także w oknie symulacji.

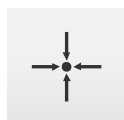
Wszystkie wzory obróbki są poprawne tylko, jeśli oś Z leży prostopadle. Jeśli oś narzędzia będzie obrócona, to dane we wzorach obróbki tracą swoją ważność.



Przed definiowaniem wzorca obróbki, należy

- zdefiniować odpowiednie narzędzie w tabeli narzędzi
- wybrać narzędzie na pasku statusu

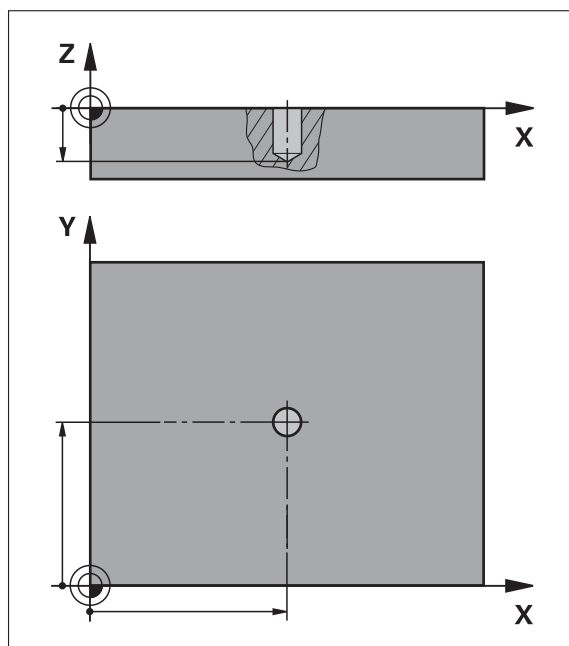
**Dalsze informacje:** "Generowanie tabeli narzędzi", Strona 141



#### Pozycja rzeczywista

Przejmuję w polach wpisu rozmaitych typów bloków aktualną pozycję osi

## Wiersz Wiercenie

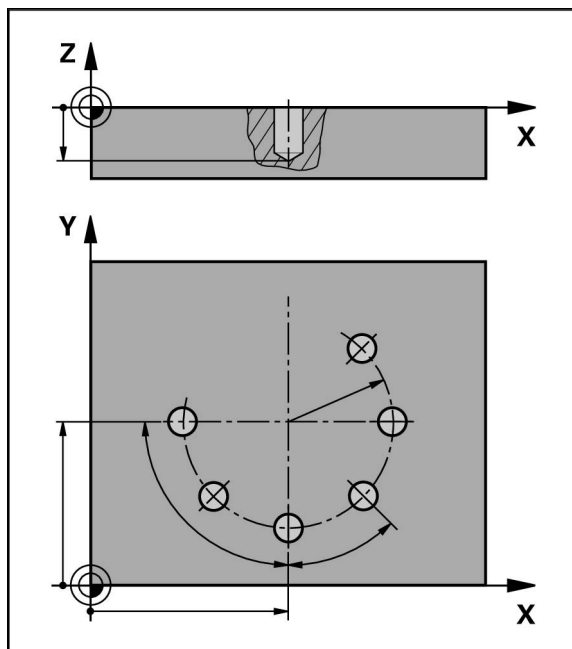


Ilustracja 43: Schematyczne przedstawienie bloku **Wiercenie**

Parametry	Opis
X	Punkt środkowy odwiertu na płaszczyźnie X
Y	Punkt środkowy odwiertu na płaszczyźnie Y
Głębokość	Głębokość końcowa dla wiercenia na płaszczyźnie Z Default: przewiercanie



## Wiersz Łuk odwiertów

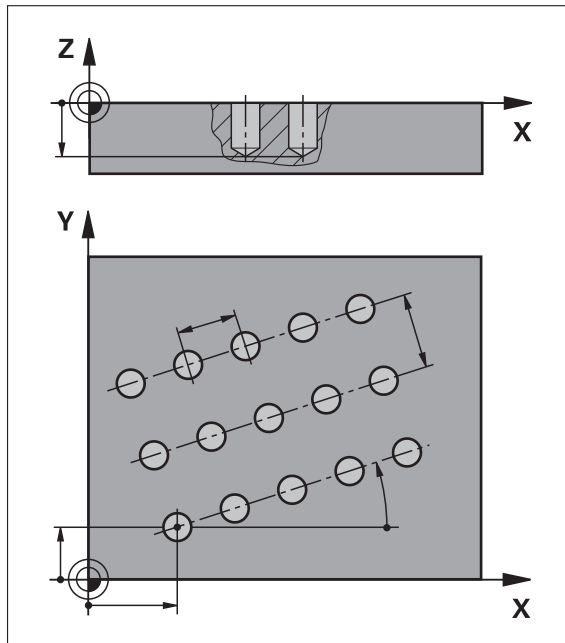


Ilustracja 44: Schematyczne przedstawienie wiersza okręgu odwiertów


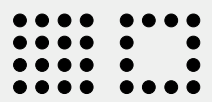
Parametry	Opis
Liczba otworów	Liczba otworów
X-współrzędna punktu środkowego	Punkt środkowy łuku odwiertów na płaszczyźnie X
Y-współrzędna punktu środkowego	Punkt środkowy łuku odwiertów na płaszczyźnie Y
Promień	Promień łuku odwiertów
Kąt startu	Kąt 1. odwiertu na łuku odwiertów
Krok kąta	Kąt wycinka koła Domyślnie: okrąg odwiertów
Głębokość	Głębokość końcowa dla wiercenia na płaszczyźnie Z Standard: przewiercanie odwiertów



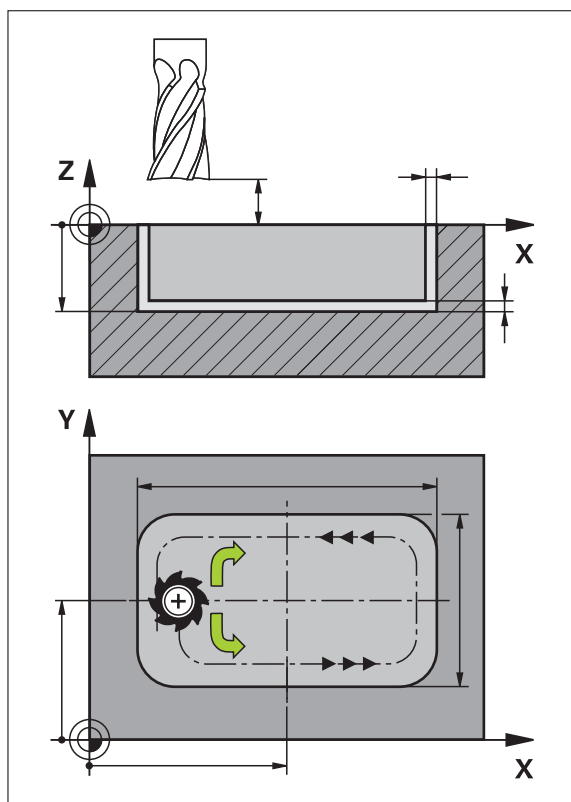
## Wiersz Rząd odwiertów



Ilustracja 45: Schematyczne przedstawienie wiersza rzędu odwiertów


Parametry	Opis
X-współrzędna 1. otworu	1. odwiert rzędu na płaszczyźnie X
Y-współrzędna 1. otworu	1. odwiert rzędu na płaszczyźnie Y
Otworky na jeden rząd	Liczba odwiertów w każdym rzędzie
Odstęp otworów	Odstęp lub offset między pojedynczymi odwiertami rzędu
Kąt	Kąt rotacji rzędu odwiertów
Głębokość	Głębokość końcowa dla wiercenia na płaszczyźnie Z Standard: przewiercanie odwiertów
	
Liczba rzędów	Liczba rzędów odwiertów we wzorcu
Odstęp pomiędzy rzędami	Odstęp pojedynczych rzędów od siebie
Tryb wypełniania	Układ rozmieszczenia odwiertów
	<ul style="list-style-type: none"> <li>■ Wszystkie odwierty</li> <li>■ Pierścień odwiertów</li> </ul>

## Wiersz Kieszon prostokątna



Ilustracja 46: Schematyczne przedstawienie wiersza wybrania prostokątnego

Parametry	Opis
<b>Rodzaj obróbki</b> 	Rodzaj obróbki z którym ma być wytwarzane wybranie prostokątne: <ul style="list-style-type: none"> <li>■ Kompletna obróbka detalu (obróbka zgrubna i wykańczająca)</li> <li>■ Obróbka zgrubna</li> <li>■ Obróbka wykańczająca</li> </ul>
<b>Bezpieczna wysokość</b>	Płaszczyzna Z powyżej detalu, na której można wykonywać przemieszczenia z maksymalną szybkością
<b>Głębokość</b> 	Głębokość początkowa dla frezowania na osi narzędzia Standard: przewiercanie
<b>X-współrzędna punktu środkowego</b>	Punkt środkowy wybrania prostokątnego na płaszczyźnie X
<b>Y-współrzędna punktu środkowego</b>	Punkt środkowy wybrania prostokątnego na płaszczyźnie Y
<b>Długość boku X</b>	Długość wybrania prostokątnego w kierunku osi X
<b>Długość boku Y</b>	Długość wybrania prostokątnego w kierunku osi Y

Parametry	Opis
<b>Kierunek</b> 	Kierunek, w którym wybranie prostokątne jest przeciągane (zgodnie z ruchem wskazówek zegara lub w przeciwnie do ruchu wskazówek) Domyślnie: przeciwnie do ruchu wskazówek zegara
<b>Naddatek na obróbkę wykańczającą</b>	Jako naddatek na obróbkę wykańczającą oznacza się materiał, pozostający wokół wybrania i usuwany dopiero przy ostatnim chodzie roboczym
<b>Zachodzenie torów</b> 0.0001 x R ... 1.4100 x R	Zachodzenie torów to wartość, oznaczająca jak daleko narzędzie zachodzi przy rozfrezowywaniu płaszczyzny obróbki na frezowany poprzednio tor skrawania Domyślnie: 0.5

Przy obróbce wybrania prostokątnego w trybach pracy MDI i Przebieg programu obowiązuje:

- Najazd pozycji startu następuje na bezpiecznej wysokości na biegu szybkim
- Jeśli zdefiniowana jest głębokość docelowa, to następuje pozycjonowanie przy końcu obróbki na **Bezpieczna wysokość** .

### Rodzaje obróbki wybrania prostokątnego

Masz możliwość wyboru jednego z trzech rodzajów obróbki:

- Kompletna obróbka przedmiotu
- Obróbka zgrubna
- Obróbka wykańczająca

#### Kompletna obróbka detalu (obróbka zgrubna i wykańczająca)



- Na każdym poziomie następuje rozfrezowywanie na podany **Naddatek na obróbkę wykańczającą** .
- Wychodząc z **Naddatek na obróbkę wykańczającą** następuje obróbka wykańczająca do osiągnięcia konturu docelowego

Wybranie prostokątne jest wytwarzane w następujący sposób:

- Płaszczyzna 1 obróbka zgrubna i wykańczająca
- Płaszczyzna 2... n obróbka zgrubna i wykańczająca+ wykańczanie dna

#### Obróbka zgrubna



- Na każdej płaszczyźnie obróbki następuje rozfrezowywanie na podany **Naddatek na obróbkę wykańczającą** bądź **Naddatek obróbki wyk.głębokości** .

#### Obróbka wykańczająca



- Wychodząc z **Naddatek na obróbkę wykańczającą** następuje obróbka wykańczająca do osiągnięcia konturu docelowego
- W ostatniej operacji wykańczania obrabiane jest na gotowo dno wybrania prostokątnego, na zadaną docelową głębokość

## 11.3 Wiersze wykonać

Można wybrać funkcję pozycjonowania lub wzór obróbkowy i wykonać ten wiersz.



Jeśli brak sygnału odblokowania, to zatrzymuje się bieżący program i napędy obrabiarki zostają zatrzymane.

**Dalsze informacje:** dokumentacja producenta obrabiarki

### Wiersze wykonać



- ▶ Na pasku statusu kliknąć na **Utworzyć** .
  - > Wyświetlany jest nowy wiersz
- lub
- > Zostaje załadowany ostatni programowany wiersz MDI wraz z parametrami
  - ▶ Na liście rozwijalnej **Typ wiersza** wybrać pożądany typ
  - ▶ W zależności od typu wiersza zdefiniować odpowiednie parametry



- ▶ Aby przejść aktualną pozycję osi, w odpowiednich polach kliknąć na **Przejąć pozycję rzeczywistą** .
- ▶ Zapisy za każdym razem z **RET** potwierdzić



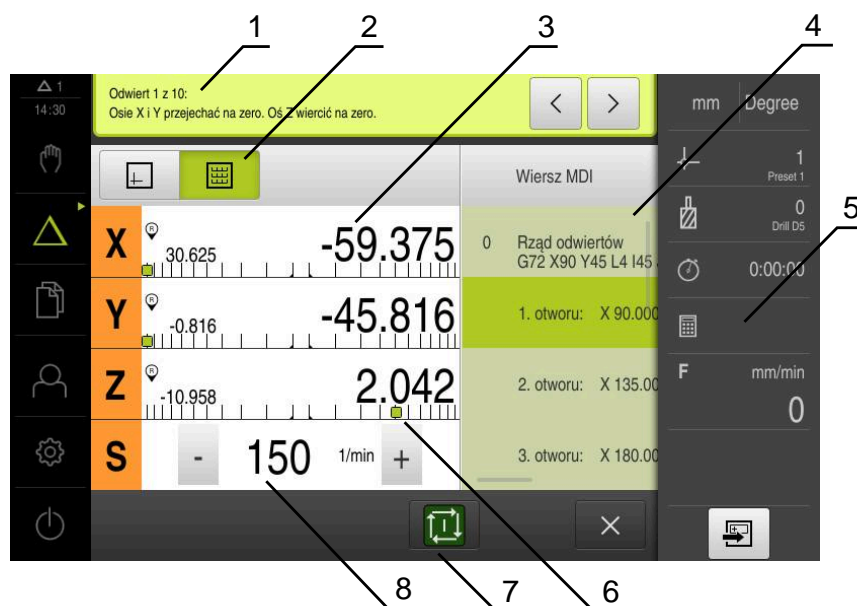
- ▶ Aby odpracować wiersz, na **END** kliknąć
- > Zostaje wyświetlana pomoc pozycjonowania
- > Jeśli okno symulacji jest aktywne, to aktualny wiersz jest wizualizowany
- > Niekiedy, w zależności od wiersza konieczna jest ingerencja obsługującego; Asystent pokazuje odpowiednią instrukcję
- ▶ Kierować się instrukcjami Asystenta



- ▶ W przypadku wielostopniowych bloków jak w Asystencie z **Dalej** przejść do następnej instrukcji



**i** Za pomocą klawisza NC-START uruchamiany jest ponownie wiersz MDI po wystąpieniu i skorygowaniu błędu.



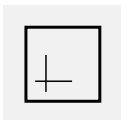
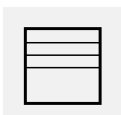
Ilustracja 47: Przykład wiersza w trybie pracy MDI

- 1 Asystent
- 2 Pasek widoku
- 3 Wskazanie dystansu do zadanego punktu
- 4 Wiersz MDI
- 5 Pasek stanu
- 6 Pomoc pozycjonowania
- 7 Klawisz NC-START
- 8 Prędkość obrotowa wrzeciona (obrabiarka)

## 11.4 Wykorzystanie okna symulacji

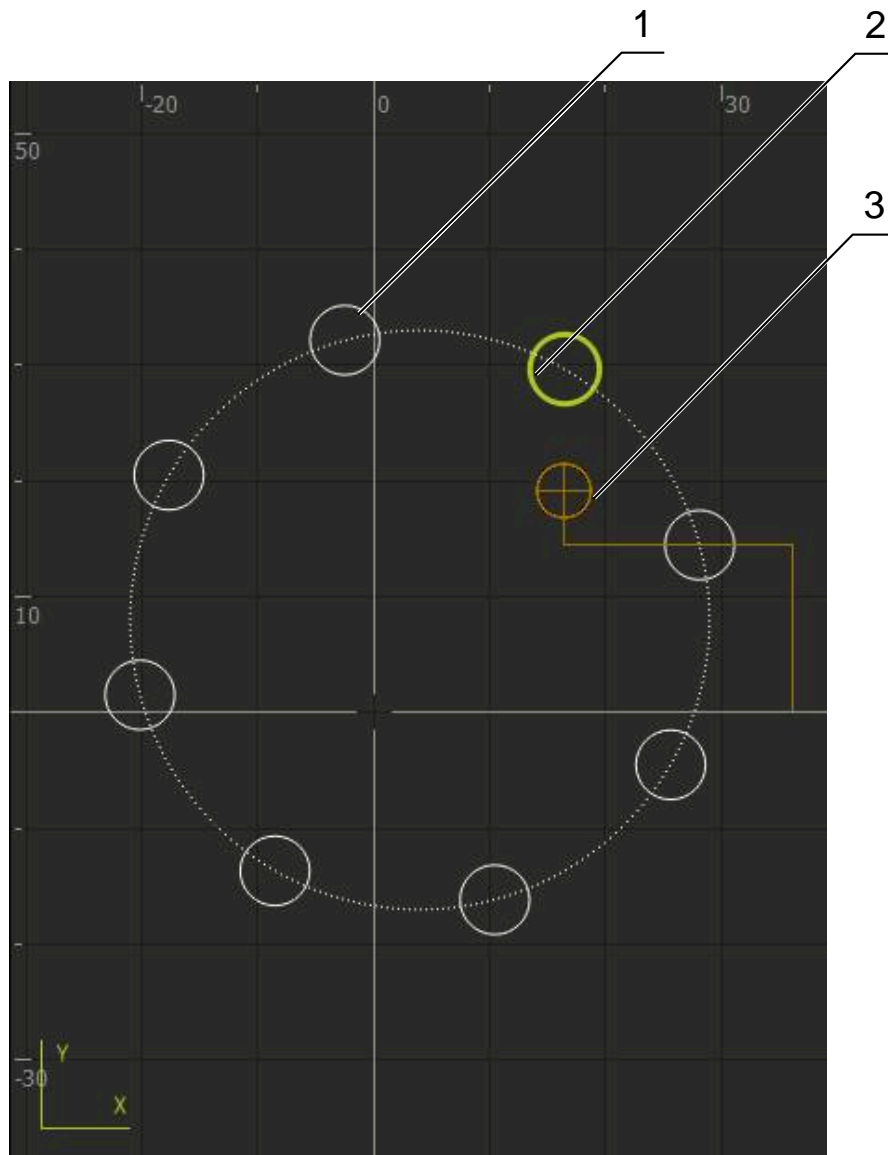
Można w opcjonalnym oknie symulacji prześledzić wizualizację wybranego wiersza programu.

Na pasku podglądu dostępne są następujące opcje:

Element obsługi	Funkcja
	<b>Grafika</b> Wyświetlanie symulacji i wierszy
	<b>Pozycja</b> Wyświetlanie parametrów (także niekiedy wartości pozycji przy wykonaniu) i wierszy

### 11.4.1 Prezentacja jako podgląd konturu

Okno symulacji pokazuje kontur. Podgląd konturu pomaga przy dokładnym pozycjonowaniu narzędzia lub przy powielaniu konturu na płaszczyźnie obróbki. W podglądzie konturu stosowane są następujące kolory (wartości standardowe):



Ilustracja 48: Okno symulacji z podglądem konturu

- 1 Wzorzec obróbki (biały)
- 2 Aktualny wiersz lub pozycja obróbki (zielony)
- 3 Kontur narzędzia, pozycja narzędzia i tor narzędzia (pomarańczowy)

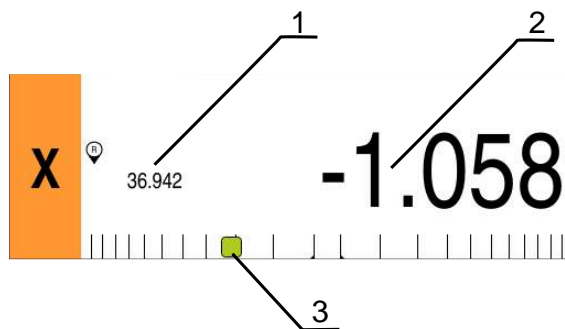
#### Aktywowanie okna symulacji



- ▶ Na **Grafika** kliknąć
- > Wyświetlane jest okno symulacji i aktualnie zaznaczony wiersz

## 11.5 Praca z pomocą pozycjonowania

Przy pozycjonowaniu na następną pozycję zadaną urządzenie wspomaga obsługującego, wyświetlając graficzną pomoc pozycjonowania ("przejazd na zero"). Urządzenie wyświetla skalę wymiarową poniżej osi, które należy wyzerować. Jako graficzna pomoc pozycjonowania służy mały kwadracik, symbolizujący pozycję docelową narzędzia .



Ilustracja 49: Podgląd **Dystans do pokonania z pozycją** z graficzną pomocą pozycjonowania

- 1 Wartość rzeczywista
- 2 Dystans do pokonania
- 3 Pomoc pozycjonowania

Pomoc pozycjonowania przemieszcza się wzdłuż skali pomiarowej, jeśli środek narzędzia znajdzie się w zakresie  $\pm 5$  mm od pozycji zadanej. Dodatkowo zmienia się kolor w następujący sposób:

Wyświetlanie pomocy pozycjonowania	Znaczenie
Czerwony	środek narzędzia przemieszcza się od pozycji zadanej
Zielony	środek narzędzia przemieszcza się w kierunku do pozycji zadanej

## 11.6 Współcz. skalowania stosowanie

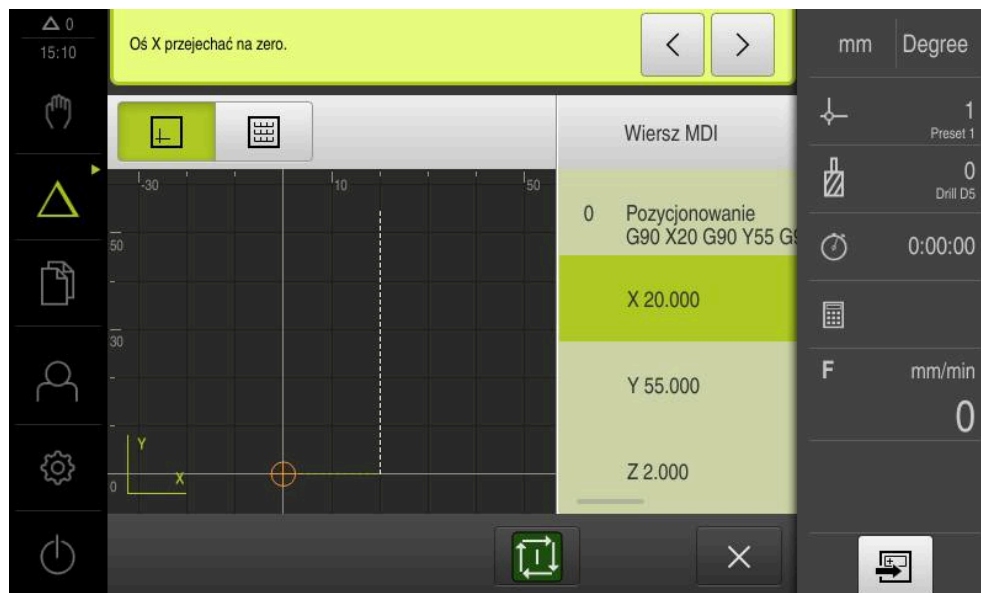
Jeśli dla jednej lub kilku osi aktywowano współczynnik skalowania, to zostaje on pomnożony przy wykonaniu bloku przez zdeponowaną w pamięci pozycję zadaną. W ten sposób blok można poddawać odbiciu lustrzanemu lub skalować.

Współczynnik skalowania może być aktywowany w menu szybkiego dostępu.

**Dalsze informacje:** "Dopasowanie ustawień w menu szybkiego dostępu", Strona 82

**Przykład:**

Następujący Wiersz MDI jest zaprogramowany:



Ilustracja 50: Przykład – wiersz MDI

Dla osi X jest aktywowany **Współcz. skalowania** wynoszący **-0.5**. Dlatego też zostanie wykonany następujący Wiersz MDI :



Ilustracja 51: Przykład – wykonanie bloku MDI ze współczynnikiem skalowania



Jeśli obliczone rozmiary nie mogą zostać osiągnięte wybranym narzędziem, to wykonanie bloku zostaje przerwane.



Podczas wykonania bloku współczynnik skalowania nie może zostać zmieniony.

# 12

**Przebieg programu  
(opcja software)**

## 12.1 Przegląd

Niniejszy rozdział opisuje tryb przebiegu programu i jak w tym trybie pracy wykonać uprzednio zapisany program.

**i** Rozdział "Ogólne funkcje obsługi" musi zostać przeczytany i zrozumiany, zanim zostaną wykonane poniżej opisane czynności.  
**Dalsze informacje:** "Ogólne funkcje obsługi", Strona 57

### Streszczenie

W trybie pracy Przebieg programu wykorzystuje się uprzednio zapisany program do produkcji części. Przy tym nie można zmieniać programu, jednakże przy jego przebiegu dostępna jest możliwość kontroli w formie trybu pojedynczymi krokami.

**Dalsze informacje:** "W trybie pojedynczymi krokami", Strona 200

Przy odpracowaniu programu Asystent prowadzi przez pojedyncze kroki programu. Opcjonalne okno symulacji służy jako graficzna pomoc pozycjonowania dla osi, które należy przemieszczać.

### Wywołanie



- ▶ W menu głównym kliknąć na **Przebieg programu**.

**i** Element obsługi należy do grupy.  
**Dalsze informacje:** "Wybór pogrupowanych elementów obsługi", Strona 68

- Zostaje wyświetlony interfejs użytkownika dla przebiegu programu



- 1 Pasek widoku
- 2 Pasek stanu
- 3 Sterowanie programowe
- 4 Prędkość obrotowa wrzeczona (obrabiarka)
- 5 Menedżer programu

## 12.2 Wykorzystanie programu

Urządzenie pokazuje załadowany program z wierszami, a także pojedynczymi krokami roboczymi wierszy.



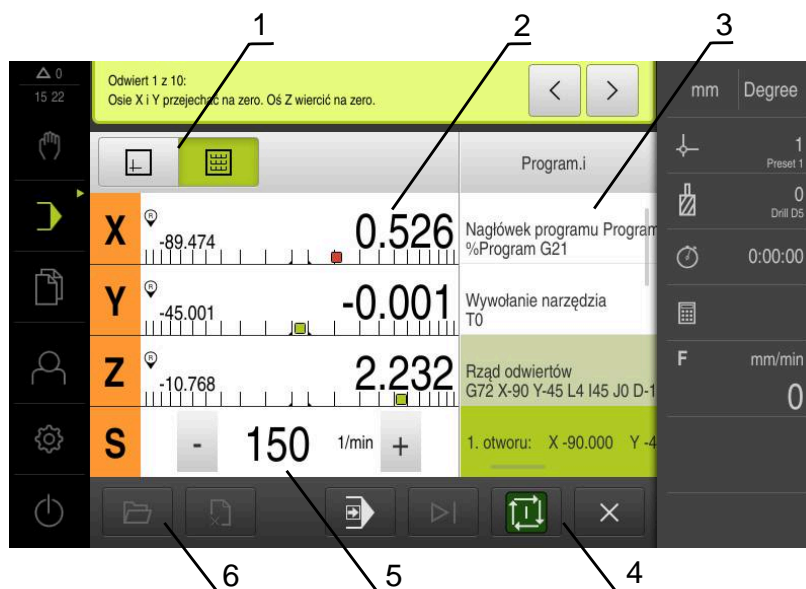
Jeśli brak sygnału odblokowania, to zatrzymuje się bieżący program i napędy obrabiarki zostają zatrzymane.

**Dalsze informacje:** dokumentacja producenta obrabiarki

### Warunek:

- Odpowiedni detal i narzędzie są zamocowane na obrabiarce
- Plik programowy typu \*.i jest załadowany

**Dalsze informacje:** "Menedżer programów", Strona 204



Ilustracja 52: Przykład programu w trybie pracy **Przebieg programu**

- 1 Pasek widoku
- 2 Wskazanie dystansu do zadanego punktu
- 3 Wiersze programu
- 4 Sterowanie programowe
- 5 Prędkość obrotowa wrzeczona (obrabiarka)
- 6 Menedżer programu

### 12.2.1 Odpracowywanie programu



- ▶ W sterowaniu programowym na **NC-START** kliknąć
- Urządzenie zaznacza pierwszy wiersz programu
- ▶ W sterowaniu programowym ponownie na **NC-START** kliknąć
- Niekiedy, w zależności od wiersza konieczna jest ingerencja obsługującego. Asystent pokazuje odpowiednią instrukcję. W ten sposób np. przy wywołaniu narzędzia wrzeczono zostaje automatycznie zatrzymane i pojawia się instrukcja zmiany narzędzia



- ▶ W przypadku wielostopniowych wierszy jak np. we wzorach obróbki w Asystencie z **Dalej** przejść do następnej instrukcji
- ▶ Kierować się instrukcjami Asystenta przy tym wierszu



Wiersze bez ingerencji obsługującego (np. wyznaczanie punktu odniesienia) są automatycznie odpracowywane.



- ▶ Dla odpracowania kolejnych wierszy klawisz **NC-START** kliknąć



Funkcje M są wykonywane podczas przebiegu programu albo automatycznie albo muszą być kwitowane. Odpowiednią funkcję M można skonfigurować w ustawieniach.

**Dalsze informacje:** "Konfigurowanie funkcji M", Strona 278

#### W trybie pojedynczymi krokami



- ▶ W sterowaniu programowym na **Pojedynczy krok** kliknąć, aby aktywować tryb pojedynczych kroków
- Program zatrzymuje się przy aktywnym trybie pojedynczych kroków po każdym wierszu sterowania programowego (także w wierszach bez ingerencji obsługującego)

### 12.2.2 Nawigacja do wierszy programu

Aby przejść do pojedynczych wierszy lub je pominąć, można w programie przeskoczyć o jeden wiersz do przodu. Przejście do tyłu w programie nie jest możliwe.



- ▶ W sterowaniu programowym na **Następny krok programu** kliknąć
- Następny wiersz zostaje zaznaczony



### 12.2.3 Przerwanie odpracowywania

Jeśli pojawiają się błędy bądź problemy, to można przerwać odpracowywanie programu. Kiedy odpracowywanie zostaje przerywane, to pozycja narzędzia oraz obroty wrzeciona nie ulegają zmianie.



Nie można przerwać odpracowywania, jeśli aktualny wiersz wykonuje ruch przemieszczenia.

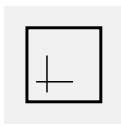



- ▶ W menedżerze programów na **Zatrzymaj program** kliknąć
- > Odpracowywanie zostaje przerwane

### 12.2.4 Korzystanie z okna symulacji

Można w opcjonalnym oknie symulacji prześledzić wizualizację wybranego wiersza programu.

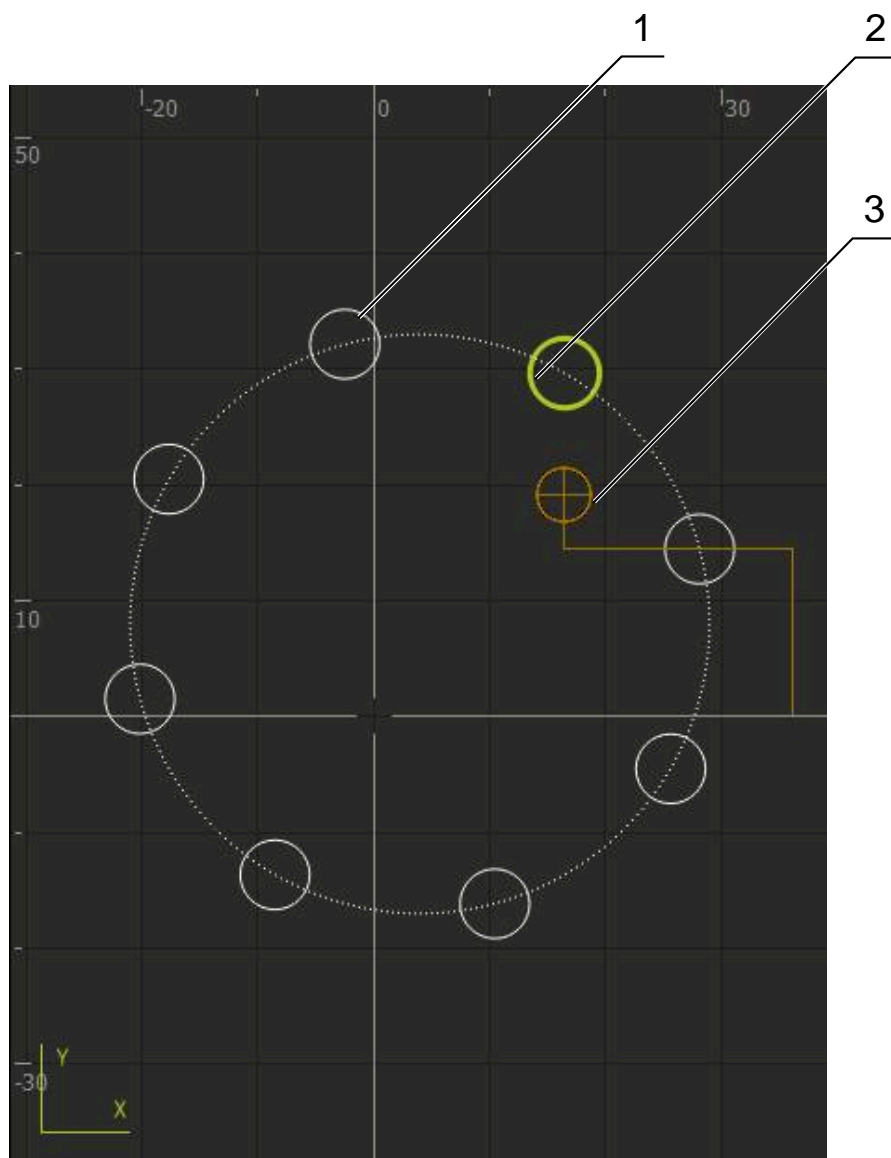
Na pasku podglądu dostępne są następujące opcje:

Element obsługi	Funkcja
	<b>Grafika</b> Wyświetlanie symulacji i wierszy
	<b>Pozycja</b> Wyświetlanie wartości pozycji i wierszy

### Prezentacja jako podgląd konturu

Okno symulacji pokazuje kontur. Podgląd konturu pomaga przy dokładnym pozycjonowaniu narzędzia lub przy powielaniu konturu na płaszczyźnie obróbki.

W podglądzie konturu stosowane są następujące kolory (wartości standardowe):



Ilustracja 53: Okno symulacji z podglądem konturu

- 1 Wzorzec obróbki (biały)
- 2 Aktualny wiersz lub pozycja obróbki (zielony)
- 3 Kontur narzędzia, pozycja narzędzia i tor narzędzia (pomarańczowy)



Można dopasowywać kolory i grubość linii, wykorzystywane w podglądzie konturu.

**Dalsze informacje:** "Okno symulacji", Strona 233

### Aktywowanie okna symulacji



- ▶ Aby przejść do okna symulacji kliknąć na **Grafika**
- > Okno symulacji przedstawia graficznie aktualny wiersz



- ▶ Aby powrócić do odczytu położenia należy kliknąć na **Pozycja**

### Dopasowanie podglądu konturu



- ▶ Na **Podgląd szczegółowy** kliknąć
- > Podgląd szczegółowy pokazuje tor narzędzia i możliwe pozycje obróbki dla aktualnie zaznaczonego wiersza



- ▶ Na **Przegląd** kliknąć
- > Przegląd pokazuje kompletnie detal

### 12.2.5 Współcz. skalowania stosowanie

Jeśli dla jednej lub kilku osi aktywowano współczynnik skalowania, to zostaje on pomnożony przy wykonaniu bloku przez zdeponowaną w pamięci pozycję zadaną. W ten sposób blok można poddawać odbiciu lustrzanemu lub skalować.

Współczynnik skalowania może być aktywowany w menu szybkiego dostępu.

**Dalsze informacje:** "Dopasowanie ustawień w menu szybkiego dostępu",  
Strona 82



Jeśli obliczone rozmiary nie mogą zostać osiągnięte wybranym narzędziem, to wykonanie bloku zostaje przerwane.



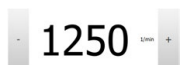
Podczas wykonania bloku współczynnik skalowania nie może zostać zmieniony.

## 12.2.6 Nastawienie prędkości obrotowej wrzeciona



Poniższe informacje obowiązują tylko dla urządzeń z numerem identyfikacyjnym 1089179-xx.

W zależności od konfiguracji podłączonej obrabiarki można sterować prędkościami obrotowymi wrzeciona.



- ▶ Aby przejść w razie konieczności od odczytu obrotów wrzeciona do pola wpisu, należy przeciągnąć odczyt w prawo
- > Pojawia się pole wpisu **Obroty wrzeciona**
- ▶ Wrzeciono ustawić poprzez kliknięciem lub trzymanie klawiszy + lub - na wymaganą wartość
- lub
- ▶ Kliknąć na pole wpisu **Obroty wrzeciona**
- ▶ Podać pożądaną wartość
- ▶ Wpis potwierdzić z **RET**
- > Podana prędkość obrotowa wrzeciona zostaje przejęta przez urządzenie jako wartość zadana.
- ▶ Aby powrócić do odczytu obrotów wrzeciona, należy pole wpisu przeciągnąć w lewo



Jeśli w polu **Obroty wrzeciona** nie nastąpi wpis w przeciągu trzech sekund, to urządzenie powraca do odczytu aktualnych obrotów wrzeciona.

## 12.3 Menedżer programów

Dla odpracowania programu należy otworzyć pliki typu \*.i.



Standardową lokalizacją w pamięci dla programów jest katalog **Internal/Programs**.

### 12.3.1 Otwarcie programu



- ▶ W menedżerze programów na **Otwórz program** kliknąć
- ▶ W dialogu wybrać lokalizację w pamięci, np. **Internal/Programs** lub pamięć masowa USB
- ▶ Kliknąć na folder, w którym znajduje się plik
- ▶ Kliknąć na plik
- ▶ Na **Otworzyć** kliknąć
- > Wybrany program zostaje załadowany

### 12.3.2 Zamknięcie programu



- ▶ W menedżerze programów na **Zamknij program** kliknąć
- > Otwarty program zostaje zamknięty

# 13

**Programowanie  
(opcja software)**

## 13.1 Przegląd

Niniejszy rozdział opisuje tryb programowania i jak w tym trybie pracy generować nowe programy oraz dokonywać edycji już dostępnych programów.



Rozdział "Ogólne funkcje obsługi" musi zostać przeczytany i zrozumiany, zanim zostaną wykonane poniżej opisane czynności.

**Dalsze informacje:** "Ogólne funkcje obsługi", Strona 57

### Streszczenie

Urządzenie wykorzystuje programy dla powtarzających się zadań obróbki. Przy utworzeniu programu definiowane są różne wiersze jak funkcje pozycjonowania lub funkcje maszynowe; z określonej kolejności rozmaitych wierszy powstaje wtedy program. Urządzenie zachowuje maks. 100 wierszy w jednym programie.



Dla programowania nie jest koniecznym podłączenie urządzenia do obrabiarki.



Dla lepszej przejrzystości przy programowaniu można wykonywać je przy pomocy software ND 7000 Demo . Zapisane w ten sposób programy mogą być eksportowane i ładowane do urządzenia.

### Wywołanie

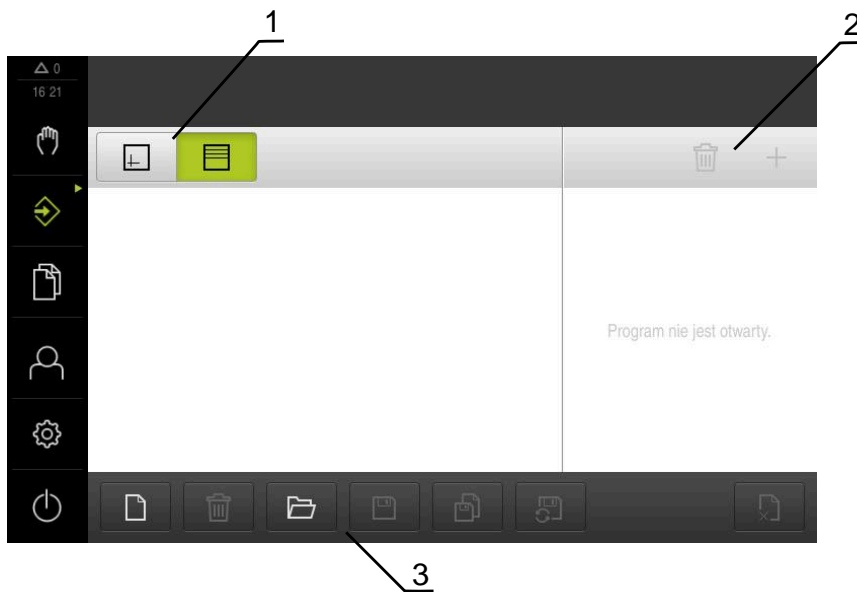


- ▶ W menu głównym kliknąć na **Programowanie** .



Element obsługi należy do grupy.  
**Dalsze informacje:** "Wybór pogrupowanych elementów obsługi", Strona 68

- > Zostaje wyświetlony interfejs użytkownika dla programowania



- 1 Pasek widoku
- 2 Pasek narzędzi
- 3 Zarządzanie programem



Pasek statusu oraz opcjonalny pasek OEM nie są dostępne w menu **Programowanie**.

## 13.2 Typy wierszy

Przy programowaniu można wykorzystywać następujące typy wierszy:


- Funkcje pozycjonowania
- Zmiana układu współrzędnych (punkt odniesienia)
- Funkcje maszynowe
- Wzorzec obróbki

### 13.2.1 Pozycjonowania

Można definiować wartości do pozycjonowania manualnie. W zależności od konfiguracji podłączonej obrabiarki można następnie albo automatycznie najechać te pozycje lub samodzielnie.

Następujące parametry znajdują się do dyspozycji:

## Typ bloku Pozycjonowanie


Parametry	Opis
R0	Korekcja promienia narzędzia wyłączona (ustawienie standardowe)
R+	Korekcja promienia narzędzia dodatnia, dystans przemieszczenia zostaje wydłużony o promień narzędzia (kontur zewnętrzny)
R-	Korekcja promienia narzędzia ujemna, dystans przemieszczenia zostaje skrócony o promień narzędzia (kontur wewnętrzny)
I	Wartość pozycji inkrementalna, czyli odnosi się do aktualnej pozycji
	Przewiercanie bez podawania wartości pozycji

## 13.2.2 Układy współrzędnych

Dla zmiany układu współrzędnych można zaczerpnąć punkty odniesienia z tablicy. Po pobraniu tego punktu stosowany jest układ współrzędnych wybranego punktu odniesienia.

**Dalsze informacje:** "Definiowanie punktów odniesienia", Strona 172

## Typ bloku Punkt bazowy



Parametry	Opis
Numer punktu odniesienia	ID z tablicy punktów odniesienia Opcjonalnie: wybór z tablicy punktów odniesienia
	



### 13.2.3 Funkcje maszynowe

Do obróbki detalu można wywołać funkcje maszynowe.

Dostępne funkcje zależne są od konfiguracji podłączonej obrabiarki. Następujące wiersze i parametry znajdują się do dyspozycji:


Typ wiersza	Parametr/opis
Prędkość obrotowa wrzeciona	Prędkość obrotowa wrzeciona narzędzia
Wywołanie narzędzia 	Numer narzędzia Opcjonalnie: wybór z tabeli narzędzi <b>Dalsze informacje:</b> "Wybrać narzędzie", Strona 181 Przy wykonaniu wywołania narzędzia wrzeciono zostaje automatycznie zatrzymane i obsługujący otrzymuje instrukcję zmiany odpowiedniego narzędzia.
Funkcja M 	Numer funkcji M Opcjonalnie: wybór z tabeli funkcji
Czas zatrzymania narzędzia	Interwał czasu między krokami obróbki

### 13.2.4 Wzorzec obróbki

Do obróbki kompleksowych form można definiować różne wzorce obróbki.

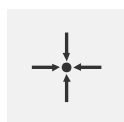
Urządzenie oblicza z zadanych z góry wartości odpowiednią geometrię wzorca obróbki, która opcjonalnie może być wizualizowana także w oknie symulacji.

Wszystkie wzory obróbki są poprawne tylko, jeśli oś Z leży prostopadle. Jeśli oś narzędzia będzie obrócona, to dane we wzorach obróbki tracą swoją ważność.

 Przed definiowaniem wzorca obróbki, należy

- zdefiniować odpowiednie narzędzie w tabeli narzędzi
- wybrać narzędzie na pasku statusu

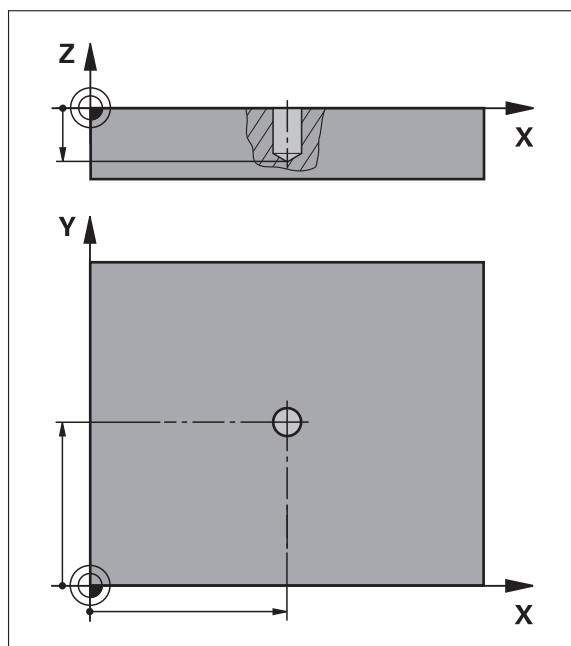
**Dalsze informacje:** "Generowanie tabeli narzędzi", Strona 141



#### Pozycja rzeczywista

Przejmuje w polach wpisu rozmaitych typów bloków aktualną pozycję osi

## Wiersz Wiercenie

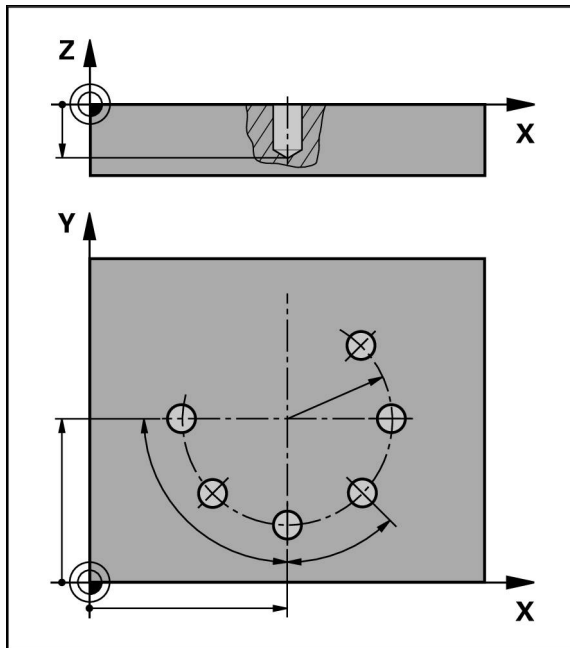


Ilustracja 54: Schematyczne przedstawienie bloku **Wiercenie**

Parametry	Opis
X	Punkt środkowy odwiertu na płaszczyźnie X
Y	Punkt środkowy odwiertu na płaszczyźnie Y
Głębokość	Głębokość końcowa dla wiercenia na płaszczyźnie Z Default: przewiercanie



### Wiersz Łuk odwiertów

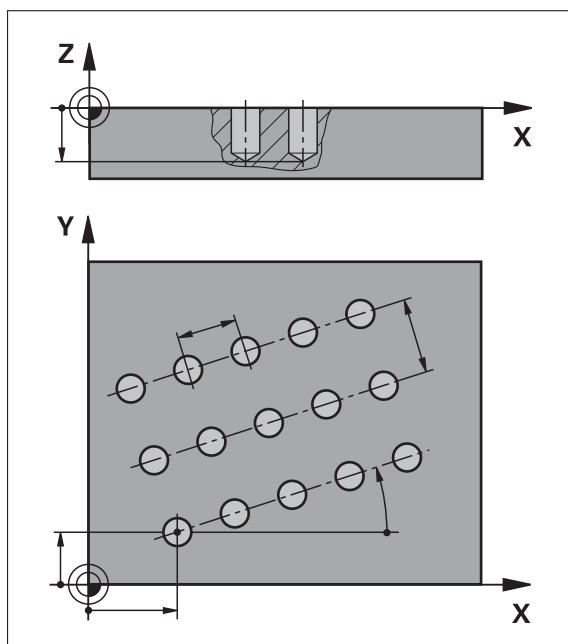


Ilustracja 55: Schematyczne przedstawienie wiersza okręgu odwiertów


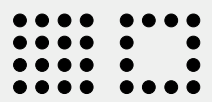
Parametry	Opis
Liczba otworów	Liczba otworów
X-współrzędna punktu środkowego	Punkt środkowy łuku odwiertów na płaszczyźnie X
Y-współrzędna punktu środkowego	Punkt środkowy łuku odwiertów na płaszczyźnie Y
Promień	Promień łuku odwiertów
Kąt startu	Kąt 1. odwiertu na łuku odwiertów
Krok kąta	Kąt wycinka koła Domyślnie: okrąg odwiertów
Głębokość	Głębokość końcowa dla wiercenia na płaszczyźnie Z Standard: przewiercanie odwiertów



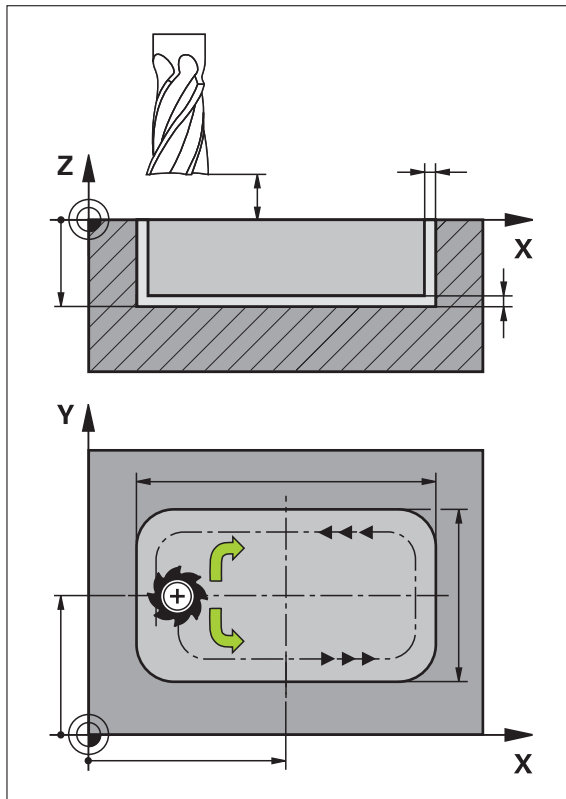
## Wiersz Rząd odwiertów





Ilustracja 56: Schematyczne przedstawienie wiersza rzędu odwiertów


Parametry	Opis
X-współrzędna 1. otworu	1. odwiert rzędu na płaszczyźnie X
Y-współrzędna 1. otworu	1. odwiert rzędu na płaszczyźnie Y
Otworky na jeden rząd	Liczba odwiertów w każdym rzędzie
Odstęp otworów	Odstęp lub offset między pojedynczymi odwiertami rzędu
Kąt	Kąt rotacji rzędu odwiertów
Głębokość	Głębokość końcowa dla wiercenia na płaszczyźnie Z Standard: przewiercanie odwiertów
	
Liczba rzędów	Liczba rzędów odwiertów we wzorcu
Odstęp pomiędzy rzędami	Odstęp pojedynczych rzędów od siebie
Tryb wypełniania	Układ rozmieszczenia odwiertów
	<ul style="list-style-type: none"> <li>■ Wszystkie odwierty</li> <li>■ Pierścień odwiertów</li> </ul>

## Wiersz Kieszon prostokątna



Ilustracja 57: Schematyczne przedstawienie wiersza wybrania prostokątnego

Parametry	Opis
<b>Rodzaj obróbki</b> 	Rodzaj obróbki z którym ma być wytwarzane wybranie prostokątne: <ul style="list-style-type: none"> <li>■ Kompletna obróbka detalu (obróbka zgrubna i wykańczająca)</li> <li>■ Obróbka zgrubna</li> <li>■ Obróbka wykańczająca</li> </ul>
<b>Bezpieczna wysokość</b>	Płaszczyzna Z powyżej detalu, na której można wykonywać przemieszczenia z maksymalną szybkością
<b>Głębokość</b> 	Głębokość początkowa dla frezowania na osi narzędzia Standard: przewiercanie
<b>X-współrzędna punktu środkowego</b>	Punkt środkowy wybrania prostokątnego na płaszczyźnie X
<b>Y-współrzędna punktu środkowego</b>	Punkt środkowy wybrania prostokątnego na płaszczyźnie Y
<b>Długość boku X</b>	Długość wybrania prostokątnego w kierunku osi X
<b>Długość boku Y</b>	Długość wybrania prostokątnego w kierunku osi Y

Parametry	Opis
<b>Kierunek</b> 	Kierunek, w którym wybranie prostokątne jest przeciągane (zgodnie z ruchem wskazówek zegara lub w przeciwnie do ruchu wskazówek) Domyślnie: przeciwnie do ruchu wskazówek zegara
<b>Naddatek na obróbkę wykańczającą</b>	Jako naddatek na obróbkę wykańczającą oznacza się materiał, pozostający wokół wybrania i usuwany dopiero przy ostatnim chodzie roboczym
<b>Zachodzenie torów</b> 0.0001 x R ... 1.4100 x R	Zachodzenie torów to wartość, oznaczająca jak daleko narzędzie zachodzi przy rozfrezowywaniu płaszczyzny obróbki na frezowany poprzednio tor skrawania Domyślnie: 0.5

Przy obróbce wybrania prostokątnego w trybach pracy MDI i Przebieg programu obowiązuje:

- Najazd pozycji startu następuje na bezpiecznej wysokości na biegu szybkim
- Jeśli zdefiniowana jest głębokość docelowa, to następuje pozycjonowanie przy końcu obróbki na **Bezpieczna wysokość** .

### Rodzaje obróbki wybrania prostokątnego

Masz możliwość wyboru jednego z trzech rodzajów obróbki:

- Kompletna obróbka przedmiotu
- Obróbka zgrubna
- Obróbka wykańczająca

#### Kompletna obróbka detalu (obróbka zgrubna i wykańczająca)



- Na każdym poziomie następuje rozfrezowywanie na podany **Naddatek na obróbkę wykańczającą** .
- Wychodząc z **Naddatek na obróbkę wykańczającą** następuje obróbka wykańczająca do osiągnięcia konturu docelowego

Wybranie prostokątne jest wytwarzane w następujący sposób:

- Płaszczyzna 1 obróbka zgrubna i wykańczająca
- Płaszczyzna 2... n obróbka zgrubna i wykańczająca+ wykańczanie dna

#### Obróbka zgrubna



- Na każdej płaszczyźnie obróbki następuje rozfrezowywanie na podany **Naddatek na obróbkę wykańczającą** bądź **Naddatek obróbki wyk.głębokości** .

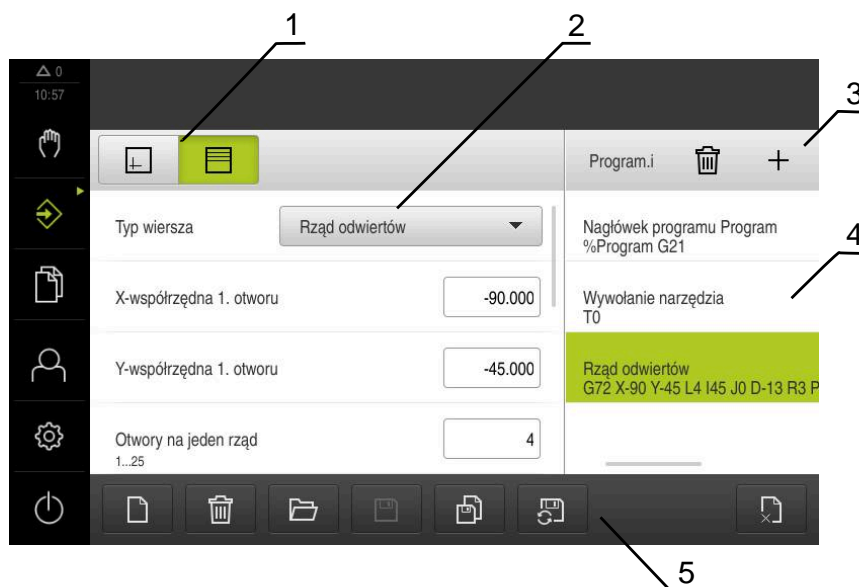
#### Obróbka wykańczająca



- Wychodząc z **Naddatek na obróbkę wykańczającą** następuje obróbka wykańczająca do osiągnięcia konturu docelowego
- W ostatniej operacji wykańczania obrabiane jest na gotowo dno wybrania prostokątnego, na zadaną docelową głębokość

## 13.3 Generowanie programu

Program składa się zawsze z nagłówka programu i kolejności kilku wierszy. Można przy tym definiować różne typy wierszy, dokonywać edycji odpowiednich parametrów wierszy oraz usuwać pojedyncze wiersze z programu.



Ilustracja 58: Przykład programu w trybie pracy **Programowanie**

- 1 Pasek widoku
- 2 Parametry bloku
- 3 Pasek narzędzi
- 4 Wiersze programu
- 5 Menedżer programu

### 13.3.1 Wspomaganie programowania

Urządzenie wspomaga przy generowaniu programu w następujący sposób:

- Asystent pokazuje przy dołączeniu wiersza konieczne parametry do każdego typu wiersza z odpowiednimi wskazówkami.
- Wyświetlanie wierszy, zawierających błędy lub wymagających edycji parametrów zmienia kolor czcionki na czerwony.
- Asystent pokazuje w przypadku problemów komunikat **Program zawiera błędne wiersze programowe**. Kliknięciem na klawisze ze strzałką można przejść pomiędzy odpowiednimi blokami programu.
- Opcjonalne okno symulacji pokazuje wizualizację aktualnego wiersza.  
**Dalsze informacje:** "Wykorzystanie okna symulacji", Strona 193



Wszystkie zmiany programu mogą zostać automatycznie zachowane.

- ▶ W menedżerze programów na **Program zachowaj automatycznie** kliknąć
- > Wszystkie zmiany zostają natychmiast automatycznie zachowane

### 13.3.2 Utworzenie nagłówka programu



- ▶ W menedżerze programów na **Utworzyć nowy program** kliknąć
- ▶ W dialogu wybrać lokalizację w pamięci, np. **Internal/Programs**, w której program ma być zachowany
- ▶ Podać nazwę programu
- ▶ Zapis potwierdzić z **RET** .
- ▶ Na **Utworzyć** kliknąć
- > Nowy program z wierszem startu **Nagłówek programu** zostaje utworzony
- > Nazwa programu zostaje wyświetlona na pasku narzędzi
- ▶ W polu **Nazwa** podać jednoznaczną nazwę
- ▶ Zapis potwierdzić z **RET** .
- ▶ W razie konieczności przełącznikiem wyboru przełączyć jednostkę miary

### 13.3.3 Dołączenie wierszy



- ▶ Na pasku narzędzi na **Dołącz wiersz** kliknąć
- > Nowy wiersz zostaje dołączony poniżej aktualnej pozycji
- ▶ Na liście rozwijalnej **Typ wiersza** wybrać pożądany typ
- ▶ W zależności od typu wiersza zdefiniować odpowiednie parametry  
**Dalsze informacje:** "Typy wierszy", Strona 207
- ▶ Zapisy za każdym razem z **RET** potwierdzić
- > Jeśli okno symulacji jest aktywne, to aktualny wiersz jest wizualizowany

### 13.3.4 Usuwanie wierszy



- ▶ Na pasku narzędzi na **Usuń** kliknąć
- > Dostępne w programie wiersze są oznaczone symbolem usuwania
- ▶ W programie kliknąć na symbol usuwania pożądanych wierszy
- > Wybrane wiersze są usuwane z programu
- ▶ Na pasku narzędzi jeszcze raz na **Usuń** kliknąć

### 13.3.5 Zachowanie programu w pamięci



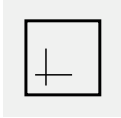

- ▶ W menedżerze programów na **Program zachowaj** kliknąć
- > Program zostaje zachowany w pamięci



## 13.4 Wykorzystanie okna symulacji

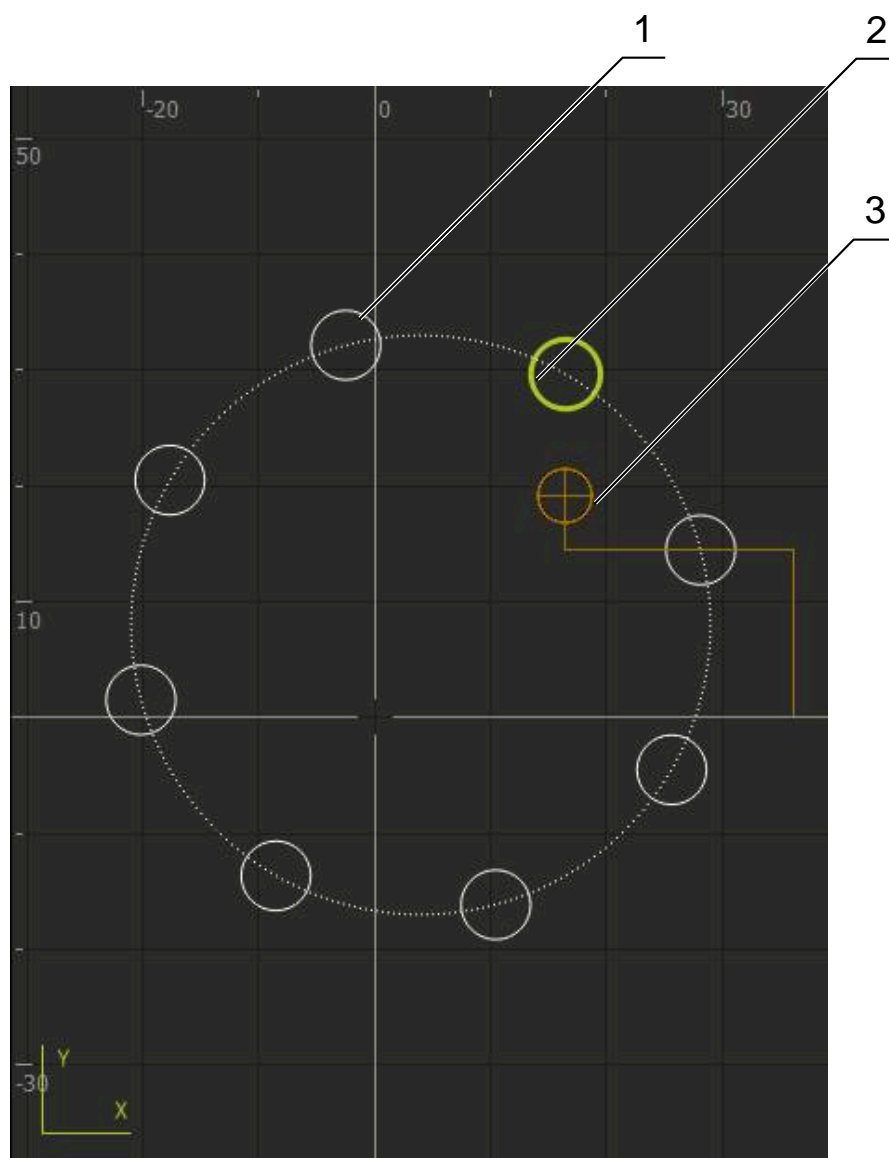
Okno symulacji wizualizuje wybrany wiersz. Okno symulacji można wykorzystywać także dla etapowego kontrolowania utworzonego programu.

Na pasku podglądu dostępne są następujące opcje:

Element obsługi	Funkcja
	<b>Grafika</b> Wyświetlanie symulacji i wierszy
	<b>Pozycja</b> Wyświetlanie wartości pozycji i wierszy

### 13.4.1 Prezentacja jako podgląd konturu

Okno symulacji pokazuje kontur. Podgląd konturu pomaga przy dokładnym pozycjonowaniu narzędzia lub przy powielaniu konturu na płaszczyźnie obróbki. W podglądzie konturu stosowane są następujące kolory (wartości standardowe):



Ilustracja 59: Okno symulacji z podglądem konturu

- 1 Wzorzec obróbki (biały)
- 2 Aktualny wiersz lub pozycja obróbki (zielony)
- 3 Kontur narzędzia, pozycja narzędzia i tor narzędzia (pomarańczowy)

### 13.4.2 Aktywowanie okna symulacji



- ▶ Na **Grafika** kliknąć
- > Okno symulacji jest wyświetlane dla zaznaczonego wiersza



- ▶ Aby opuścić okno symulacji, na pasku podglądu na **Pozycja** kliknąć
- > Wyświetlany jest podgląd parametrów

### 13.4.3 Sprawdzanie programu w oknie symulacji



- ▶ Na **Grafika** kliknąć
- > Wyświetlane jest okno symulacji dla aktualnego programu
- ▶ Kliknąć na wiersze programu jeden po drugim
- > Poszczególne kroki programu są wyświetlane w oknie symulacji; jeśli to konieczne, powiększyć odpowiednio podgląd szczegółowy



- ▶ Aby powiększyć podgląd kliknąć na **Podgląd szczegółowy**



- ▶ Aby powrócić do ogólnego podglądu należy kliknąć na **Przełącz**

## 13.5 Menedżer programów

Można zachować programy po ich utworzeniu dla późniejszego automatycznego przebiegu lub dla późniejszej edycji.



Standardową lokalizacją w pamięci dla programów jest katalog **Internal/Programs**.

### 13.5.1 Otwarcie programu



- ▶ W menedżerze programów na **Otwórz program** kliknąć
- ▶ W dialogu wybrać lokalizację w pamięci, np. **Internal/Programs** lub pamięć masowa USB
- ▶ Kliknąć na folder, w którym znajduje się plik
- ▶ Kliknąć na plik
- ▶ Na **Otworzyć** kliknąć
- > Wybrany program zostaje załadowany

### 13.5.2 Zamknięcie programu



- ▶ W menedżerze programów na **Zamknij program** kliknąć
- > Otwarty program zostaje zamknięty

### 13.5.3 Zachowanie programu w pamięci



- ▶ W menedżerze programów na **Program zachowaj** kliknąć
- > Program zostaje zachowany w pamięci

### 13.5.4 Zachowanie programu pod inną nazwą



- ▶ W menedżerze programów na **Program zachowaj jako** kliknąć
- ▶ W dialogu wybrać lokalizację w pamięci, np. **Internal/Programs** lub pamięć masowa USB, gdzie program ma zostać zachowany
- ▶ Podać nazwę programu
- ▶ Zapis potwierdzić z **RET** .
- ▶ Na **Zapisać jako** kliknąć
- > Program zostaje zachowany w pamięci
- > Nazwa programu zostaje wyświetlona na pasku narzędzi

### 13.5.5 Automatyczne zachowanie programu w pamięci



- ▶ W menedżerze programów na **Program zachowaj automatycznie** kliknąć
- > Wszystkie zmiany programu zostają natychmiast automatycznie zachowane

### 13.5.6 Usuwanie programu



- ▶ W menedżerze programów na **Usunięcie programu** kliknąć
- ▶ Na **Wybór usuń** kliknąć
- ▶ Aby potwierdzić usunięcie, na **OK** kliknąć
- > Program zostaje usunięty

## 13.6 Edycja wierszy programu

Każdy wiersz programu można w edytować także w późniejszym czasie. Aby zmiany zostały przejęte do programu, należy ponownie zapisać program do pamięci po dokonaniu edycji.

### Edycja wierszy programu



- ▶ W menedżerze programów na **Otwórz program** kliknąć
- ▶ W dialogu wybrać lokalizację w pamięci, np. **Internal/Programs**
- ▶ Kliknąć na folder, w którym znajduje się plik
- ▶ Kliknąć na plik
- ▶ Na **Otworzyć** kliknąć
- > Wybrany program zostaje załadowany
- ▶ Kliknąć na pożądany wiersz
- > Wyświetlane są parametry wybranego wiersza
- ▶ W zależności od typu bloku edytować odpowiednie parametry
- ▶ Zapisy za każdym razem z **RET** potwierdzić



- ▶ W menedżerze programów na **Program zachowaj** kliknąć
- > Poddany edycji program zostaje zachowany w pamięci

# 14

**Menedżer plików**

## 14.1 Przegląd

Niniejszy rozdział opisuje menu **Menedżer plików** oraz funkcje tego menu.



Rozdział "Ogólne funkcje obsługi" musi zostać przeczytany i zrozumiany, zanim zostaną wykonane poniżej opisane czynności.

**Dalsze informacje:** "Ogólne funkcje obsługi", Strona 57

### Krótki opis

Menu **Menedżer plików** pokazuje przegląd plików zachowanych w pamięci urządzenia .

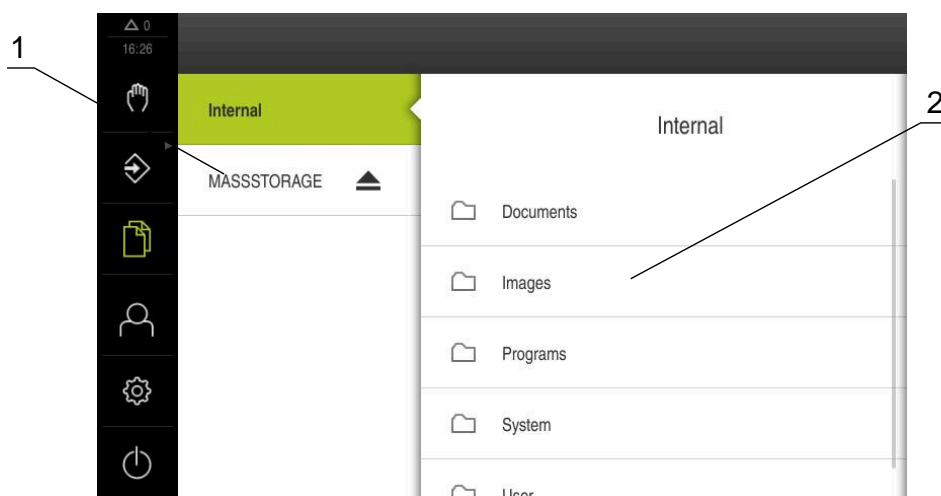
Ewentualnie podłączone nośniki pamięci masowej USB (format FAT32) oraz dostępne napędy sieciowe są wyświetlane na liście lokalizacji w pamięci.

Podłączone nośniki pamięci masowej USB oraz napędy sieciowe są wyświetlane z nazwą lub z oznaczeniem napędu.

### Wywołanie



- ▶ W menu głównym kliknąć na **Menedżer plików** .
- Zostaje wyświetlony interfejs użytkownika z menedżerem plików



Ilustracja 60: Menu **Menedżer plików**

- 1 Lista dostępnych lokalizacji w pamięci
- 2 Lista folderów w wybranej lokalizacji w pamięci

## 14.2 Typy plików

W menu **Menedżer plików** można pracować z następującymi typami plików:

Typ	Zastosowanie	Zarządzanie	Przejrzyć	Otwórz	Drukuj
*.i	Programy	✓	–	–	–
*.mcc	Pliki konfiguracji	✓	–	–	–
*.dro	Pliki oprogramowania firmowego	✓	–	–	–
*.svg, *.ppm	Pliki graficzne	✓	–	–	–
*.jpg, *.png, *.bmp	Pliki graficzne	✓	✓	–	–
*.csv	Pliki tekstowe	✓	–	–	–
*.txt, *.log, *.xml	Pliki tekstowe	✓	✓	–	–
*.pdf	Pliki PDF	✓	✓	–	✓

## 14.3 Zarządzanie folderami i plikami

### Struktura folderów

W menu **Menedżer plików** pliki są zachowywane w lokalizacji **Internal** w następujących folderach:

Folder	Zastosowanie
Documents	Pliki dokumentów
Images	Pliki graficzne i pliki zdjęć
Oem	Pliki do konfiguracji paska OEM (widoczne tylko dla użytkowników typu <b>OEM</b> )
System	Pliki audio i pliki systemowe
User	Dane użytkowników

### Utworzenie nowego foldera



- ▶ Symbol katalogu, w którym ma być utworzony nowy folder, przeciągnąć w prawo
- > Wyświetlane są elementy obsługi
- ▶ Na **Utwórz nowy folder** kliknąć
- ▶ W dialogu kliknąć na pole wprowadzenia i wpisać nową nazwę foldera
- ▶ Zapis potwierdzić z **RET**.
- ▶ Na **OK** kliknąć
- > Nowy folder zostaje utworzony

### Przesuwanie foldera



- ▶ Symbol foldera, który ma być przesunięty, przeciągnąć w prawo
- > Wyświetlane są elementy obsługi
- ▶ Na **Przesuń do** kliknąć
- ▶ W dialogu wybrać katalog, do którego ma być przesunięty folder
- ▶ Na **Wybrać** kliknąć
- > Folder zostaje przesunięty

### Kopiowanie foldera



- ▶ Symbol foldera, który ma być skopiowany, przeciągnąć w prawo
- > Wyświetlane są elementy obsługi
- ▶ Na **Kopiuj do** kliknąć
- ▶ W dialogu wybrać katalog, do którego ma być skopiowany folder
- ▶ Na **Wybrać** kliknąć
- > Folder zostaje skopiowany



Kiedy folder jest kopiowany do tego samego foldera, w którym jest on zachowany, to nazwa pliku kopiowanego foldera otrzymuje dodatek "\_1".

### Zmiana nazwy foldera



- ▶ Symbol foldera, którego nazwa ma być zmieniona, przeciągnąć w prawo
- > Wyświetlane są elementy obsługi
- ▶ Na **Zmiana nazwy foldera** kliknąć
- ▶ W dialogu kliknąć na pole wprowadzenia i wpisać nową nazwę foldera
- ▶ Zapis potwierdzić z **RET**.
- ▶ Na **OK** kliknąć
- > Folder otrzymuje nową nazwę

### Przesuwanie pliku



- ▶ Symbol pliku, który ma być przesunięty, przeciągnąć w prawo
- > Wyświetlane są elementy obsługi
- ▶ Na **Przesuń do** kliknąć
- ▶ W dialogu wybrać katalog, do którego ma być przesunięty plik
- ▶ Na **Wybrać** kliknąć
- > Plik zostaje przesunięty



Kiedy plik jest kopiowany do foldera, w którym jest on zachowany pod tą samą nazwą, to plik jest nadpisywany.



### Kopiowanie pliku



- ▶ Symbol pliku, który ma być skopiowany, przeciągnąć w prawo
- > Wyświetlane są elementy obsługi
- ▶ Na **Skopiować do** kliknąć
- ▶ W dialogu wybrać katalog, do którego ma być skopiowany plik
- ▶ Na **Wybrać** kliknąć
- > Plik zostaje skopiowany



Kiedy plik jest kopiowany do tego samego foldera, w którym jest on zachowany, to nazwa pliku kopiowanego pliku otrzymuje dodatek "\_1".

### Zmiana nazwy pliku



- ▶ Symbol pliku, którego nazwa ma być zmieniona, przeciągnąć w prawo
- > Wyświetlane są elementy obsługi
- ▶ Na **Zmiana nazwy pliku** kliknąć
- ▶ W dialogu kliknąć na pole wprowadzenia i wpisać nową nazwę pliku
- ▶ Zapis potwierdzić z **RET**.
- ▶ Na **OK** kliknąć
- > Zostaje zmieniona nazwa pliku

### Usuwanie foldera lub pliku

Przy operacji usunięcia foldery i pliki zostają bezpowrotnie skasowane. Wszystkie zawarte w usuwanym folderze podfoldery i pliki zostają wraz z nim usunięte.



- ▶ Symbol foldera lub pliku, który ma być usunięty, przeciągnąć w prawo
- > Wyświetlane są elementy obsługi
- ▶ Na **Wybór usuń** kliknąć
- ▶ Na **Usuwanie** kliknąć
- > Folder lub plik zostaje usunięty

## 14.4 Przegląd plików

### Przeglądanie plików



- ▶ W menu głównym kliknąć na **Menedżer plików**.
- ▶ Nawigować do lokalizacji w pamięci pożądanego pliku
- ▶ Kliknąć na plik
- Obraz podglądu (tylko dla plików PDF i plików graficznych) oraz informacje do pliku są wyświetlane



Ilustracja 61: Menu **Menedżer plików** z podglądem i informacjami o pliku

- ▶ Na **Przejrzyć** kliknąć
- Zawartość pliku zostaje wyświetlana
- ▶ Aby zamknąć ten widok, na **Zamknij** kliknąć



## 14.5 Eksportowanie plików

Plik może być eksportowany na zewnętrzny nośnik pamięci masowej USB (format FAT32) lub na napęd sieciowy. Pliki można albo kopiować albo przesunąć w inne miejsce:

- Jeśli pliki są kopiowane, to pozostają ich duplikaty na urządzeniu
- Jeśli pliki są przesuwane w inne miejsce, to zostają one usunięte z urządzenia



- ▶ W menu głównym kliknąć na **Menedżer plików**.
- ▶ W lokalizacji pamięci **Internal** nawigować do tego pliku, który chcemy eksportować
- ▶ Symbol pliku przeciągnąć na prawo
- Wyświetlane są elementy obsługi
- ▶ Aby skopiować plik, na **Kopiuj plik** kliknąć



- ▶ Aby przesunąć plik, na **Przesuń plik** kliknąć
- ▶ W dialogu wybrać lokalizację w pamięci, do której ma być eksportowany plik
- ▶ Na **Wybrać** kliknąć
- Plik może być eksportowany na zewnętrzny nośnik pamięci masowej USB lub na napęd sieciowy

**Nośnik pamięci masowej USB pewnie usunąć**

- ▶ W menu głównym kliknąć na **Menedżer plików**.
- ▶ Nawigacja do listy lokalizacji pamięci
- ▶ Na **Pewnie usuń** kliknąć
- ▶ Pojawia się meldunek **Nośnik danych może zostać usunięty**.
- ▶ Nośnik pamięci masowej USB odłączyć

**14.6 Importowanie plików**

Plik może być importowany z zewnętrznego nośnika pamięci masowej USB (format FAT32) lub z napędu sieciowego do urządzenia. Pliki można albo kopiować albo przesunąć w inne miejsce:

- Jeśli pliki są kopiowane, to duplikaty tych plików pozostają na nośniku pamięci USB lub na napędzie sieciowym
- Jeśli pliki są przesuwane w inne miejsce, to zostają one usunięte z nośnika pamięci USB lub z napędu sieciowego



- ▶ W menu głównym kliknąć na **Menedżer plików**.
- ▶ Na nośniku pamięci USB lub na napędzie sieciowym nawigować do tego pliku, który chcemy importować
- ▶ Symbol pliku przeciągnąć na prawo
- ▶ Wyświetlane są elementy obsługi
- ▶ Aby skopiować plik, na **Kopiuj plik** kliknąć



- ▶ Aby przesunąć plik, na **Przesuń plik** kliknąć
- ▶ W dialogu wybrać lokalizację w pamięci, w której ma być zachowany plik
- ▶ Na **Wybrać** kliknąć
- ▶ Plik zostaje zachowany na urządzeniu

**Nośnik pamięci masowej USB pewnie usunąć**

- ▶ W menu głównym kliknąć na **Menedżer plików**.
- ▶ Nawigacja do listy lokalizacji pamięci
- ▶ Na **Pewnie usuń** kliknąć
- ▶ Pojawia się meldunek **Nośnik danych może zostać usunięty**.
- ▶ Nośnik pamięci masowej USB odłączyć



# 15

**Ustawienia**

## 15.1 Przegląd

Ten rozdział opisuje opcje ustawienia i przynależne parametry ustawienia dla urządzenia.

Podstawowe opcje ustawienia i parametry ustawienia dla włączenia do eksploatacji i konfigurowania zostały przedstawione w odpowiednich rozdziałach:

**Dalsze informacje:** "Uruchamianie", Strona 89

**Dalsze informacje:** "Konfiguracja", Strona 129

### Streszczenie



W zależności od typu zalogowanego na urządzeniu użytkownika ustawienia i parametry ustawień mogą być poddawane edycji oraz zmieniane (autoryzacja edycji).

Jeśli zalogowany na urządzeniu użytkownik nie posiada autoryzacji edycji dla ustawienia lub parametru ustawienia, to są one przedstawione również szarym kolorem, nie mogą zostać otwarte lub poddane edycji.



W zależności od aktywowanych na urządzeniu opcji software dostępne są rozmaite ustawienia i parametry ustawień w tych ustawieniach.

Jeśli np. nie aktywowano na urządzeniu, to konieczne dla tych opcji software parametry ustawień nie są wyświetlane.

Funkcja	Opis
Ogólne informacje	Ogólne ustawienia i informacje
Czujniki	Konfigurowanie czujników i funkcji zależnych od czujników
Interfejsy	Konfigurowanie interfejsów i napędów sieciowych
Użytkownik	Konfigurowanie użytkowników
Osie	Konfigurowanie podłączonych enkoderów i kompensacji błędów
Serwis	Konfigurowanie opcji software, funkcje serwisowe i informacje

### Wywołanie



- ▶ W menu głównym kliknąć na **Ustawienia** .

## 15.2 Ogólne informacje

Niniejszy rozdział opisuje ustawienia konfiguracji obsługi i prezentacji.

### 15.2.1 Informacje o urządzeniu

Ścieżka: **Ustawienia ► Ogólne informacje ► Informacje o urządzeniu**

Przegląd pokazuje podstawowe informacje do software.

Parametr(y)	Pokazuje informację
Typ urządzenia	Oznaczenie produktowe urządzenia
Numer części	Numer identyfikacyjny urządzenia
Numer seryjny	Numer seryjny urządzenia
Wersja firmware	Numer wersji oprogramowania firmowego
Firmware generowane w	Data generowania oprogramowania firmowego
Ostatnia aktualizacja firmware	Data ostatniej aktualizacji oprogramowania firmowego
Wolne miejsce pamięci	Wolna pamięć wewnętrznej lokalizacji pamięci <b>Internal</b>
Wolna pamięć robocza (RAM)	Wolna pamięć robocza systemu
Liczba startów urządzenia	Liczba startów urządzenia z aktualnym oprogramowaniem firmowym
Przepracowany czas	Czas eksploatacji urządzenia z aktualnym oprogramowaniem firmowym

### 15.2.2 Ekran i touchscreen

Ścieżka: **Ustawienia ► Ogólne informacje ► Ekran i touchscreen**


Parametr(y)	Objaśnienie
Jasność	Jasność wyświetlania na ekranie <ul style="list-style-type: none"> <li>■ Zakres nastawienia: 1 % ... 100 %</li> <li>■ Nastawienie standardowe: 85 %</li> </ul>
Aktywowanie trybu oszczędności energii	Okres, kiedy jest aktywowany tryb oszczędności energii <ul style="list-style-type: none"> <li>■ Zakres ustawienia: 0 min ... 120 min wartość "0" dezaktywuje tryb oszczędzania energii</li> <li>■ Nastawienie standardowe: 30 minut</li> </ul>
Zakończenie trybu oszczędzania energii	Konieczne akcje, aby aktywować ponownie ekran <ul style="list-style-type: none"> <li>■ <b>Kliknąć i przeciągnąć</b>: dotknąć touchscreena i przeciągnąć strzałkę od dolnego brzegu w górę</li> <li>■ <b>Kliknięcie</b>: dotknąć touchscreena</li> <li>■ <b>Kliknąć lub ruch osi</b>: dotknąć touchscreena lub przemieścić oś</li> <li>■ Ustawienie standardowe: <b>Kliknąć i przeciągnąć</b></li> </ul>

### 15.2.3 Ekran

Ścieżka: Ustawienia ► Ogólne informacje ► Ekran

Parametry	Objaśnienie
Wyświetlacz położenia	<p>Konfiguracja odczytu pozycji w trybie pracy MDI oraz w trybie Przebieg programu. Konfiguracja określa także instrukcje wydawane przez Asystenta w trybie pracy MDI oraz w trybie Przebieg programu:</p> <ul style="list-style-type: none"> <li>■ <b>Pozycja z dystansem do pokonania</b> - Asystent wymaga przemieszczenia osi na wyświetloną pozycję.</li> <li>■ <b>Dystans do pokonania z pozycją</b> - Asystent wymaga przemieszczenia osi na 0 i pojawia się wspomaganie pozycjonowania.</li> </ul> <p>Ustawienia:</p> <ul style="list-style-type: none"> <li>■ <b>Pozycja:</b> pozycja jest wyświetlana w dużym formacie</li> </ul>  <ul style="list-style-type: none"> <li>■ <b>Pozycja z dystansem do pokonania:</b> pozycja jest wyświetlana w dużym formacie, dystans do pokonania w małym</li> </ul>  <ul style="list-style-type: none"> <li>■ <b>Dystans do pokonania z pozycją:</b> dystans do pokonania jest wyświetlany w dużym formacie, pozycja w małym</li> </ul>  <ul style="list-style-type: none"> <li>■ Ustawienie standardowe: <b>Dystans do pokonania z pozycją</b></li> </ul>
Wartości położenia	<p>Wartości położenia mogą przedstawiać wartości rzeczywiste albo wartości zadane osi.</p> <p>Ustawienia:</p> <ul style="list-style-type: none"> <li>■ <b>Wartość rzeczywista</b></li> <li>■ <b>Wartość zadana</b></li> <li>■ Ustawienie standardowe: <b>Wartość rzeczywista</b></li> </ul>



Parametry	Objaśnienie
Wskaźnik dystansu do pokonania	<p>Odczyt indykatora dystansu doadanego punktu w trybie MDI</p>  <ul style="list-style-type: none"> <li>Ustawienia: <b>ON</b> lub <b>OFF</b></li> <li>Wartość standardowa: <b>ON</b></li> </ul>
Miejsca do przecinka dla dopas. wielkości prezentacji osi	<p>Liczba miejsc do przecinka zadaje, w jakiej wielkości są przedstawiane wartości położenia. Jeśli liczba miejsc do przecinka zostanie przekroczona, to odczyt zmniejsza się, tak, iż wszystkie miejsca mogą być przedstawione.</p> <ul style="list-style-type: none"> <li>Zakres ustawienia: <b>0 ... 6</b></li> <li>Wartość standardowa: <b>3</b></li> </ul>
Okno symulacji	<p>Konfiguracja okna symulacji dla trybu MDI i Przebiegu programu.</p> <p><b>Dalsze informacje:</b> "Okno symulacji", Strona 233</p>

## 15.2.4 Okno symulacji

Ścieżka: Ustawienia ► Ogólne informacje ► Ekran ► Okno symulacji

Parametry	Objaśnienie
Grubość linii pozycji narzędzia	<p>Grubość linii dla prezentacji pozycji narzędzia</p> <ul style="list-style-type: none"> <li>Ustawienia: <b>Standard</b> lub <b>Tłusta czcionka</b></li> <li>Wartość standardowa: <b>Standard</b></li> </ul>
Kolor pozycji narzędzia	<p>Definicja koloru dla prezentacji pozycji narzędzia</p> <ul style="list-style-type: none"> <li>Zakres ustawienia: <b>Skala kolorów</b></li> <li>Ustawienie standardowe: <b>Pomarańczowy</b></li> </ul>
Grubość linii aktualnego elementu konturu	<p>Grubość linii dla prezentacji aktualnego elementu konturu</p> <ul style="list-style-type: none"> <li>Ustawienia: <b>Standard</b> lub <b>Tłusta czcionka</b></li> <li>Wartość standardowa: <b>Standard</b></li> </ul>
Kolor aktualnego elementu konturu	<p>Definicja koloru dla prezentacji aktualnego elementu konturu</p> <ul style="list-style-type: none"> <li>Zakres ustawienia: <b>Skala kolorów</b></li> <li>Ustawienie standardowe: <b>Zielony</b></li> </ul>
Ścieżka narzędzia	<p>Wykorzystywanie ścieżki narzędzia</p> <ul style="list-style-type: none"> <li>Ustawienia: <b>ON</b> lub <b>OFF</b></li> <li>Wartość standardowa: <b>ON</b></li> </ul>
Narzędzie zawsze widoczne	<p>Narzędzie jest zawsze widoczne w oknie symulacji. Przedstawiany jest kontur i aktualna pozycja narzędzia. Zakres ten skaluje podczas przemieszczenia</p> <ul style="list-style-type: none"> <li>Ustawienia: <b>ON</b> lub <b>OFF</b></li> <li>Wartość standardowa: <b>OFF</b></li> </ul>
Poziome ustawienie	<p>Pozioma orientacja układu współrzędnych w oknie symulacji</p> <p>Ustawienia:</p> <ul style="list-style-type: none"> <li><b>Na prawo:</b> wartości rosnące w prawo</li> <li><b>W lewo:</b> wartości rosnące w lewo</li> <li>Wartość standardowa: <b>Na prawo</b></li> </ul>

Parametry	Objaśnienie
Pionowe ustawienie	<p>Pionowa orientacja układu współrzędnych w oknie symulacji</p> <p>Ustawienia:</p> <ul style="list-style-type: none"> <li>■ <b>Do góry</b>: wartości rosnące w górę</li> <li>■ <b>W dół</b>: wartości rosnące w dół</li> <li>■ Wartość standardowa: <b>Do góry</b></li> </ul>



Przyciskiem **Anuluj** można zresetować definicje kolorów dla okna symulacji ponownie na ustawienia fabryczne.

### 15.2.5 Urządzenia podawania danych

Ścieżka: **Ustawienia ► Ogólne informacje ► Urządzenia podawania danych**

Parametry	Objaśnienie
Zamiennik myszy dla gestów multitouch	<p>Ustawienie, czy obsługa myszką ma zastępować obsługę na ekranie touchscreen (multitouch)</p> <p>Ustawienia:</p> <ul style="list-style-type: none"> <li>■ <b>Auto (do pierwszego multitouch)</b>: dotknięcie ekranu touchscreen prowadzi do dezaktywowania myszy</li> <li>■ <b>On (bez multitouch)</b>: obsługa wyłącznie myszką, ekran dotykowy jest dezaktywowany</li> <li>■ <b>Off (tylko multitouch)</b>: obsługa wyłącznie na ekranie dotykowym, myszka jest dezaktywowana</li> <li>■ Ustawienie standardowe: <b>Auto (do pierwszego multitouch)</b></li> </ul>
Obciążenie klawiatury USB	<p>Jeśli podłączona jest klawiatura USB:</p> <ul style="list-style-type: none"> <li>■ Wybór wersji językowej układu klawiatury</li> </ul>

## 15.2.6 Dźwięki

Ścieżka: **Ustawienia ► Ogólne informacje ► Dźwięki**

Dostępne sygnały dźwiękowe są zestawione w grupy tematyczne. W obrębie jednej grupy tematycznej tony odróżniają się od siebie.

Parametry	Objaśnienie
<b>Głośniki</b>	Wykorzystanie głośnika zamontowanego na tylnej stronie urządzenia <ul style="list-style-type: none"> <li>■ Ustawienia: <b>ON</b> lub <b>OFF</b></li> <li>■ Ustawienie standardowe: <b>ON</b></li> </ul>
<b>Głośność</b>	Głośność głośnika urządzenia <ul style="list-style-type: none"> <li>■ Zakres nastawienia: <b>0 % ... 100 %</b></li> <li>■ Nastawienie standardowe: <b>50 %</b></li> </ul>
<b>Wiadomość i błąd</b>	Temat sygnału dźwiękowego przy wyświetlaniu meldunku Po wyborze rozbrzmiewa sygnał dźwiękowy wybranego tematu <ul style="list-style-type: none"> <li>■ Ustawienia: <b>Standard, Gitara, Robot, Kosmos, Brak dźwięku</b></li> <li>■ Ustawienie standardowe: <b>Standard</b></li> </ul>
<b>Sonda</b>	Temat sygnału dźwiękowego przy pomiarze Po wyborze rozbrzmiewa sygnał dźwiękowy wybranego tematu <ul style="list-style-type: none"> <li>■ Ustawienia: <b>Standard, Gitara, Robot, Kosmos, Brak dźwięku</b></li> <li>■ Ustawienie standardowe: <b>Standard</b></li> </ul>
<b>Dźwięk klawiszy</b>	Temat sygnału dźwiękowego przy obsłudze pulpitu Po wyborze rozbrzmiewa sygnał dźwiękowy wybranego tematu <ul style="list-style-type: none"> <li>■ Ustawienia: <b>Standard, Gitara, Robot, Kosmos, Brak dźwięku</b></li> <li>■ Ustawienie standardowe: <b>Standard</b></li> </ul>

## 15.2.7 Drukarka

Ścieżka: **Ustawienia ► Ogólne informacje ► Drukarka**



Aktualne oprogramowanie firmowe urządzenia tej serii nie obsługuje tej funkcji.

## 15.2.8 Data i godzina

Ścieżka: **Ustawienia** ► **Ogólne informacje** ► **Data i godzina**

Parametry	Objaśnienie
Data i godzina	Aktualna data i aktualna godzina urzędzenia <ul style="list-style-type: none"> <li>Ustawienia: <b>rok, miesiąc, dzień, godzina, minuta</b></li> <li>Ustawienie standardowe: <b>aktualny czas systemowy</b></li> </ul>
Format daty	Format wyświetlania daty Nastawienia: <ul style="list-style-type: none"> <li><b>MM-DD-YYYY</b>: miesiąc, dzień, rok</li> <li><b>DD-MM-YYYY</b>: dzień, miesiąc, rok</li> <li><b>YYYY-MM-DD</b>: rok, miesiąc, dzień</li> <li>Ustawienie standardowe: <b>YYYY-MM-DD</b> (np. "2016-01-31")</li> </ul>

## 15.2.9 Jednostka

Ścieżka: **Ustawienia** ► **Ogólne informacje** ► **Jednostka**

Parametry	Objaśnienie
Jednostka dla wartości linearnych	Jednostka dla wartości linearnych <ul style="list-style-type: none"> <li>Ustawienia: <b>Milimetry</b> lub <b>Cale</b></li> <li>Ustawienie standardowe: <b>Milimetry</b></li> </ul>
Metoda zaokrąglania dla wartości linearnych	Metoda zaokrąglania dla wartości linearnych Nastawienia: <ul style="list-style-type: none"> <li><b>Kupiecko</b>: miejsca po przecinku od 1 do 4 zostają zaokrąglone, miejsca po przecinku od 5 do 9 zostają zaokrąglone w górę</li> <li><b>Zaokrąglić</b>: miejsca po przecinku od 1 do 9 zostają zaokrąglone</li> <li><b>Zaokrąglanie</b>: miejsca po przecinku od 1 do 9 zostają zaokrąglone w górę</li> <li><b>Odcinanie</b>: miejsca po przecinku zostają odcinane bez żadnego zaokrąglania</li> <li><b>Zaokrąglić do 0 i 5</b>: miejsca po przecinku <math>\leq 24</math> lub <math>\geq 75</math> są zaokrąglane na 0, miejsca po przecinku <math>\geq 25</math> lub <math>\leq 74</math> są zaokrąglane do 5 ("zaokrąglenie rapenów")</li> <li>Ustawienie standardowe: <b>Kupiecko</b></li> </ul>
Miejsca po przecinku dla wartości linearnych	Liczba miejsc po przecinku wartości linearnych Zakres ustawienia: <ul style="list-style-type: none"> <li><b>Milimetry</b>: 0 ... 5</li> <li><b>Cale</b>: 0 ... 7</li> </ul> Wartość standardowa: <ul style="list-style-type: none"> <li><b>Milimetry</b>: 4</li> <li><b>Cale</b>: 6</li> </ul>

Parametry	Objaśnienie
Jednostka dla wartości kąta	Jednostka dla wartości kąta Nastawienia: <ul style="list-style-type: none"> <li>■ <b>Radian</b>: kąt w radianach (rad)</li> <li>■ <b>Stopień dziesiętny</b>: kąt w stopniach (°) z miejscami po przecinku</li> <li>■ <b>Sto-Min-Sek</b>: kąt w stopniach (°), minutach ['] i sekundach ["]</li> <li>■ Ustawienie standardowe: <b>Stopień dziesiętny</b></li> </ul>
Metoda zaokrąglania dla wartości kąta	Metoda zaokrąglania dla dziesiętnych wartości kąta Nastawienia: <ul style="list-style-type: none"> <li>■ <b>Kupiecko</b>: miejsca po przecinku od 1 do 4 zostają zaokrąglone, miejsca po przecinku od 5 do 9 zostają zaokrąglone w górę</li> <li>■ <b>Zaokrąglić</b>: miejsca po przecinku od 1 do 9 zostają zaokrąglone</li> <li>■ <b>Zaokrąglenie</b>: miejsca po przecinku od 1 do 9 zostają zaokrąglone w górę</li> <li>■ <b>Odcinanie</b>: miejsca po przecinku zostają odcinane bez żadnego zaokrąglania</li> <li>■ <b>Zaokrąglić do 0 i 5</b>: miejsca po przecinku <math>\leq 24</math> lub <math>\geq 75</math> są zaokrąglane na 0, miejsca po przecinku <math>\geq 25</math> lub <math>\leq 74</math> są zaokrąglane do 5 ("zaokrąglenie rappenów")</li> <li>■ Ustawienie standardowe: <b>Kupiecko</b></li> </ul>
Miejsca po przecinku dla wartości kąta	Liczba miejsc po przecinku wartości kąta Zakres ustawienia: <ul style="list-style-type: none"> <li>■ <b>Radian</b>: 0 ... 7</li> <li>■ <b>Stopień dziesiętny</b>: 0 ... 5</li> <li>■ <b>Sto-Min-Sek</b>: 0 ... 2</li> </ul> Wartość standardowa: <ul style="list-style-type: none"> <li>■ <b>Radian</b>: 5</li> <li>■ <b>Stopień dziesiętny</b>: 3</li> <li>■ <b>Sto-Min-Sek</b>: 0</li> </ul>
Separator dziesiętny	Znak rozdzielający dla prezentacji wartości <ul style="list-style-type: none"> <li>■ Ustawienia: <b>Punkt</b> lub <b>Przecinek</b></li> <li>■ Ustawienie standardowe: <b>Punkt</b></li> </ul>

## 15.2.10 Prawa autorskie

Ścieżka: [Ustawienia](#) ► [Ogólne informacje](#) ► [Prawa autorskie](#)

Parametry	Znaczenie i funkcja
Oprogramowanie Open-Source	Wskazanie licencji wykorzystywanego oprogramowania

### 15.2.11 Wskazówki serwisowe

Ścieżka: Ustawienia ► Ogólne informacje ► Wskazówki serwisowe

Parametry	Znaczenie i funkcja
HEIDENHAIN	Wyświetlanie dokumentu z adresami serwisu HEIDENHAIN
OEM wskazówki serwisowe	Wyświetlanie dokumentu ze wskazówkami serwisowymi producenta maszyn <ul style="list-style-type: none"> <li>■ Standard: dokument z adresami serwisu HEIDENHAIN</li> </ul> <b>Dalsze informacje:</b> "Pobranie i dodanie dokumentacji", Strona 114

### 15.2.12 Dokumentacja

Ścieżka: Ustawienia ► Ogólne informacje ► Dokumentacja

Parametry	Znaczenie i funkcja
Instrukcja obsługi	Wyświetlanie zachowanej w urządzeniu instrukcji obsługi <ul style="list-style-type: none"> <li>■ Standard: dokument nie dostępny, dokument w pożądanym języku może zostać dołączony</li> </ul> <b>Dalsze informacje:</b> "Dokumentacja", Strona 280

## 15.3 Czujniki

Ten rozdział opisuje ustawienia w konfiguracji czujników.

### 15.3.1 Sonda

Ścieżka: **Ustawienia ► Czujniki ► Sonda**

Parametry	Objaśnienie
<b>Sonda</b>	Aktywuje bądź dezaktywuje podłączoną sondę dla eksploatacji Po aktywowaniu ustawienia odpowiadają czujnikowi krawędziowemu <b>KT 130</b> <ul style="list-style-type: none"> <li>■ Zakres ustawienia: <b>ON</b> lub <b>OFF</b></li> <li>■ Wartość standardowa: <b>OFF</b></li> </ul>
<b>Sondy krawędziowej używać zawsze do próbkowania</b>	Możliwość nastawienia, czy czujnik krawędziowy ma być zawsze stosowany dla próbkowania <ul style="list-style-type: none"> <li>■ Zakres ustawienia: <b>ON</b> lub <b>OFF</b></li> <li>■ Wartość standardowa: <b>OFF</b></li> </ul>
<b>Długość</b>	Offset długości czujnika krawędziowego <ul style="list-style-type: none"> <li>■ Zakres ustawienia: <math>\geq</math> <b>0.0001</b></li> <li>■ Wartość standardowa: <b>0.0000</b></li> </ul>
<b>Srednica</b>	Średnica czujnika krawędziowego <ul style="list-style-type: none"> <li>■ Zakres ustawienia: <math>\geq</math> <b>0.0001</b></li> <li>■ Wartość standardowa przy aktywowaniu sondy dotykowej odpowiada czujnikowi krawędziowemu <b>KT 130</b>: <b>6.0000</b></li> </ul>
<b>Evaluation of the ready signal</b>	Możliwość ustawienia dla ewaluacji sygnału gotowości sondy <ul style="list-style-type: none"> <li>■ Zakres ustawienia: <b>ON</b> lub <b>OFF</b></li> <li>■ Wartość standardowa: <b>ON</b></li> </ul>

## 15.4 Interfejsy

Ten rozdział opisuje ustawienia do konfiguracji sieci, napędów sieciowych i nośników pamięci masowej USB.

### 15.4.1 Sieć

Ścieżka: **Ustawienia ▶ Interfejsy ▶ Sieć ▶ X116**



Należy zwrócić się do administratora sieci, aby uzyskać właściwe ustawienia sieciowe do konfigurowania urządzenia.

Parametry	Objaśnienie
MAC-adres	Jednoznaczny adres hardware adaptera sieciowego
DHCP	Dynamicznie przypisywany adres sieciowy urządzenia <ul style="list-style-type: none"> <li>■ Ustawienia: <b>ON</b> lub <b>OFF</b></li> <li>■ Wartość standardowa: <b>ON</b></li> </ul>
IPv4-adres	Adres sieciowy z czterema blokami cyfr Adres sieciowy zostaje nadawany automatycznie przy aktywowanym DHCP lub może być podawany manualnie <ul style="list-style-type: none"> <li>■ Zakres ustawienia: <b>0.0.0.1 ... 255 255 255 255</b></li> </ul>
IPv4-subnet maska	Oznaczenie w obrębie sieci z czterema blokami cyfr Maska podsieci zostaje nadawana automatycznie przy aktywowanym DHCP lub może być podawana manualnie <ul style="list-style-type: none"> <li>■ Zakres ustawienia: <b>0.0.0.0 ... 255 255 255 255</b></li> </ul>
IPv4-standardgateway	Adres sieciowy routera, łączącego sieć <div style="border: 1px solid black; padding: 5px; margin-top: 10px;"> <p> Adres sieciowy zostaje nadawany automatycznie przy aktywowanym DHCP lub może być podawany manualnie.</p> </div> <ul style="list-style-type: none"> <li>■ Zakres ustawienia: <b>0.0.0.1 ... 255 255 255 255</b></li> </ul>
IPv6-SLAAC	Adres sieciowy z rozszerzonym polem adresowym Konieczny tylko, jeśli obsługiwany w sieci <ul style="list-style-type: none"> <li>■ Ustawienia: <b>ON</b> lub <b>OFF</b></li> <li>■ Wartość standardowa: <b>OFF</b></li> </ul>
IPv6-adres	Przy aktywnym <b>IPv6-SLAAC</b> nadawany automatycznie
IPv6-długość prefixu subnetu	Prefix podsieci w IPv6-sieciach
IPv6-standardgateway	Adres sieciowy routera, łączącego sieć
Prefereowany DNS-serwer	Nadrzędny serwer dla realizowania adresu IP
Alternatywny DNS-serwer	Opcjonalny serwer dla realizowania adresu IP



## 15.4.2 Napęd sieciowy

Ścieżka: **Ustawienia** ► **Interfejsy** ► **Napęd sieciowy**



Należy zwrócić się do administratora sieci, aby uzyskać właściwe ustawienia sieciowe do konfigurowania urządzenia.

Parametry	Objaśnienie
<b>Nazwa</b>	Nazwa foldera dla wyświetlania w menedżerze plików Wartość standardowa: <b>Share</b> (nie może zostać zmieniona)
<b>Adres serwera IP lub hostname</b>	Nazwa lub adres sieciowy serwera
<b>zwolniony katalog</b>	Nazwa zwolnionego katalogu
<b>Nazwa użytkownika</b>	Nazwa autoryzowanego użytkownika
<b>Hasło</b>	Hasło autoryzowanego użytkownika
<b>Pokaż hasło</b>	Wyświetlanie hasła tekstem otwartym <ul style="list-style-type: none"> <li>■ Ustawienia: <b>ON</b> lub <b>OFF</b></li> <li>■ Wartość standardowa: <b>OFF</b></li> </ul>
<b>Opcje napędu sieciowego</b>	Konfiguracja <b>Autoryzacja</b> do zakodowania hasła w sieci Ustawienia: <ul style="list-style-type: none"> <li>■ <b>Brak</b></li> <li>■ <b>Kerberos V5 autoryzacja</b></li> <li>■ <b>Kerberos V5 autoryzacja i sygnatura pakietu</b></li> <li>■ <b>NTLM haszowanie hasła</b></li> <li>■ <b>NTLM haszowanie hasła z sygnaturą</b></li> <li>■ <b>NTLMv2 haszowanie hasła</b></li> <li>■ <b>NTLMv2 haszowanie hasła z sygnaturą</b></li> <li>■ Wartość standardowa: <b>Brak</b></li> </ul> Konfiguracja <b>Opcje połączenia</b> Ustawienia: <ul style="list-style-type: none"> <li>■ Wartość standardowa: <b>nounix,noserverino</b></li> </ul>

### 15.4.3 USB

Ścieżka: Ustawienia ► Interfejsy ► USB

Parametry	Objaśnienie
Podłączoną pamięć USB rozpoznawać automatycznie	Automatyczne rozpoznawanie nośnika pamięci USB <ul style="list-style-type: none"> <li>■ Ustawienia: <b>ON</b> lub <b>OFF</b></li> <li>■ Ustawienie standardowe: <b>ON</b></li> </ul>

### 15.4.4 Osie (funkcje przełączenia)

Ścieżka: Ustawienia ► Interfejsy ► Funkcje przełączania ► Osie

W trybach Praca ręczna oraz MDI można wyzerować wszystkie osie lub pojedyncze osie, aktywując przypisane do nich cyfrowe wejście.



W zależności od modelu wykonania produktu, konfiguracji oraz podłączonych enkoderów niekiedy nie są dostępne wszystkie opisane parametry bądź opcje.

Parametry	Objaśnienie
Ogólne nastawienia	Przypisanie cyfrowego wejścia zgodnie z konfiguracją pinów, dla wyzerowania wszystkich osi Ustawienie standardowe: <b>Nie połączony</b>
<Nazwa osi>	Przypisanie cyfrowego wejścia zgodnie z konfiguracją pinów, dla wyzerowania osi Ustawienie standardowe: <b>Nie połączony</b>

### 15.4.5 Zależne od pozycji funkcje przełączenia

Ścieżka: Ustawienia ► Interfejsy ► Zależne od pozycji funkcje przełączenia ► +

Przy pomocy funkcji przełączenia odnośnie pozycji można w zależności od pozycji osi wyznaczyć wyjścia logiczne w określonym układzie referencyjnym. Do dyspozycji znajdują się w tym celu pozycje przełączenia oraz interwały pozycji.



W zależności od modelu wykonania produktu, konfiguracji oraz podłączonych enkoderów niekiedy nie są dostępne wszystkie opisane parametry bądź opcje.

Parametry	Objaśnienie
Nazwa	Nazwa funkcji przełączenia
Funkcja przełączenia	Opcje wyboru, czy funkcja jest aktywowana czy też dezaktywowana <ul style="list-style-type: none"> <li>■ Ustawienia: <b>ON</b> lub <b>OFF</b></li> <li>■ Ustawienie standardowe: <b>ON</b></li> </ul>

Parametry	Objaśnienie
Układ referencyjny	Wybór pożądanego układu referencyjnego <ul style="list-style-type: none"> <li>■ Układ współrzędnych obrabiarki</li> <li>■ Punkt bazowy</li> <li>■ Pozycja docelowa</li> <li>■ ostrze narzędzia</li> </ul>
Oś	Wybór pożądaney osi
Punkt przełącz.	Wybór pozycji osi w punkcie przełączenia Ustawienie standardowe: <b>0.0000</b>
Rodzaj przełączenia	Wybór pożądanego rodzaju przełączenia <ul style="list-style-type: none"> <li>■ Flanka z Low na High</li> <li>■ Flanka z High na Low</li> <li>■ Interwał z Low na High</li> <li>■ Interwał z High na Low</li> <li>■ Ustawienie standardowe: flanka z Low na High</li> </ul>
Wyjście	Wybór pożądanego wyjścia <ul style="list-style-type: none"> <li>■ X105.13 ... X105.16 (Dout 0, Dout 2, Dout 4, Dout 6)</li> <li>■ X105.32 ... X105.35 (Dout 1, Dout 3, Dout 5, Dout 7)</li> <li>■ X113.04 (Dout 0)</li> </ul>
Wyjście jest odwrócone	Przy aktywnej funkcji zostaje ustawione wyjście, jeśli warunek przełączenia nie jest spełniony lub jeśli funkcja przełączenia nie jest aktywna <ul style="list-style-type: none"> <li>■ Wartość standardowa: nie aktywne</li> </ul>
Impuls	Opcje wyboru, czy puls jest aktywowany czy też dezaktywowany <ul style="list-style-type: none"> <li>■ Ustawienia: <b>ON</b> lub <b>OFF</b></li> <li>■ Ustawienie standardowe: <b>ON</b></li> </ul>
Okres trwania impulsu	Wybór pożądaney długości impulsu <ul style="list-style-type: none"> <li>■ <b>0.1 s ... 999 s</b></li> <li>■ Ustawienie standardowe: <b>0.0 s</b></li> </ul>
Dolna granica	Wybór dolnej granicy pozycji osi, na której ma nastąpić przełączenie (tylko rodzaj przełączenia <b>Interwał</b> )
Górna granica	Wybór górnej granicy pozycji osi, na której ma nastąpić przełączenie (tylko rodzaj przełączenia <b>Interwał</b> )
Wpis usuń	Kasowanie zależnej od pozycji funkcji przełączenia

## 15.5 Użytkownik

Ten rozdział opisuje ustawienia do konfiguracji użytkowników i grup użytkowników.

### 15.5.1 OEM

Ścieżka: **Ustawienia ► Użytkownik ► OEM**

Użytkownik **OEM** (Original Equipment Manufacturer) posiada najwyższy stopień autoryzacji. Może on dokonywać konfigurowania urządzenia (np. połączenia enkoderów i czujników). Może on wprowadzać użytkowników typu **Setup** i **Operator** oraz konfigurować użytkowników **Setup** i **Operator**. Użytkownik **OEM** nie może być powielany lub skasowany. Nie może on zostać automatycznie zalogowany.

Parametry	Objaśnienie	Autoryzacja edycji
Nazwa	Nazwa użytkownika ■ Wartość standardowa: <b>OEM</b>	–
Imię	Imię użytkownika ■ Wartość standardowa: –	–
Oddział	Oddział użytkownika ■ Wartość standardowa: –	–
Grupa	Grupa użytkownika ■ Wartość standardowa: <b>oem</b>	–
Hasło	Hasło użytkownika ■ Wartość standardowa: <b>oem</b>	<b>OEM</b>
Język	Język użytkownika	<b>OEM</b>
Automatyczne zalogowanie	Przy nowym starcie urządzenia: automatyczne zalogowanie ostatnio zameldowanego użytkownika ■ Wartość standardowa: <b>OFF</b>	–
Otworzyć konto użytkownika	Usuwanie konta użytkownika	–

## 15.5.2 Setup

Ścieżka: **Ustawienia** ► **Użytkownik** ► **Setup**

Użytkownik **Setup** konfiguruje urządzenie dla użytku w miejscu eksploatacji. Może on generować użytkownika typu **Operator**. Użytkownik **Setup** nie może być powielany lub skasowany. Nie może on zostać automatycznie zalogowany.

Parametry	Objaśnienie	Autoryzacja edycji
<b>Nazwa</b>	Nazwa użytkownika ■ Wartość standardowa: <b>Setup</b>	–
<b>Imię</b>	Imię użytkownika ■ Wartość standardowa: –	–
<b>Oddział</b>	Oddział użytkownika ■ Wartość standardowa: –	–
<b>Grupa</b>	Grupa użytkownika ■ Wartość standardowa: <b>setup</b>	–
<b>Hasło</b>	Hasło użytkownika ■ Wartość standardowa: <b>setup</b>	<b>Setup, OEM</b>
<b>Język</b>	Język użytkownika	<b>Setup, OEM</b>
<b>Automatyczne zalogowanie</b>	Przy nowym starcie urządzenia: automatyczne zalogowanie ostatnio zameldowanego użytkownika ■ Wartość standardowa: <b>OFF</b>	–
<b>Otworzyć konto użytkownika</b>	Usuwanie konta użytkownika	–

### 15.5.3 Operator

Ścieżka: **Ustawienia** ► **Użytkownik** ► **Operator**

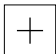
Użytkownik **Operator** dysponuje autoryzacją wykonywania podstawowych funkcji urządzenia.

Użytkownik typu **Operator** nie może generować dalszych użytkowników i nie może zmienić swojej nazwy ani swojego języka. Użytkownik z grupy **Operator** może zostać zameldowany automatycznie, kiedy urządzenie zostanie włączone.

Parametry	Objaśnienie	Autoryzacja edycji
Nazwa	Nazwa użytkownika ■ Wartość standardowa: <b>Operator</b>	Operator, Setup, OEM
Imię	Imię użytkownika	Operator, Setup, OEM
Oddział	Oddział użytkownika ■ Wartość standardowa: –	Operator, Setup, OEM
Grupa	Grupa użytkownika ■ Wartość standardowa: <b>operator</b>	–
Hasło	Hasło użytkownika ■ Wartość standardowa: <b>operator</b>	Operator, Setup, OEM
Język	Język użytkownika	Operator, Setup, OEM
Automatyczne zalogowanie	Przy nowym starcie urządzenia: automatyczne zalogowanie ostatnio zameldowanego użytkownika ■ Ustawienia: <b>ON</b> lub <b>OFF</b> ■ Wartość standardowa: <b>OFF</b>	Operator, Setup, OEM
Otworzyć konto użytkownika	Usuwanie konta użytkownika	Setup, OEM

### 15.5.4 Użytkownik dołączyć

Ścieżka: **Ustawienia** ► **Użytkownik** ► +

Parametry	Objaśnienie
	Dołączenie nowego użytkownika typu <b>Operator</b> <b>Dalsze informacje:</b> "Generowanie i konfigurowanie użytkownika", Strona 134 Nie można dołączyć dalszych użytkowników typu <b>OEM</b> i <b>Setup</b> .

## 15.6 Osie

Ten rozdział opisuje ustawienia do konfiguracji osi i przynależnych urządzeń.



W zależności od modelu wykonania produktu, konfiguracji oraz podłączonych enkoderów niekiedy nie są dostępne wszystkie opisane parametry bądź opcje.

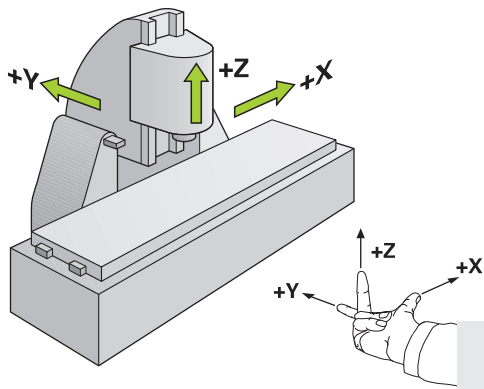
### 15.6.1 Podstawowe zagadnienia odnośnie konfiguracji osi



Aby móc wykorzystywać funkcje jak odpracowywanie bloków, konfiguracja osi musi odpowiadać konwencjom dla odpowiedniej aplikacji.

#### Układ odniesienia na frezarkach

Przy obróbce detalu na frezarce reguła trzech palców prawej ręki służy jako pomoc pamięciowa: jeśli palec środkowy pokazuje w kierunku osi narzędzi od przedmiotu do narzędzia, to wskazuje on kierunek Z+, kciuk wskazuje kierunek X+ a palec wskazujący kierunek Y+.



Ilustracja 62: Przyporządkowanie prostokątnego układu współrzędnych do osi maszyny

## 15.6.2 Znaczniki referencyjne

Ścieżka: Ustawienia ► Osie ► Ogólne nastawienia ► Znaczniki referencyjne

Parametry	Objaśnienie
Szukanie znaczników referencyjnych po starcie urządzenia	<p>Ustawienie szukania znaczników referencyjnych po starcie urządzenia</p> <p>Ustawienia:</p> <ul style="list-style-type: none"> <li>■ <b>ON</b>: szukanie znaczników referencyjnych musi być wykonane po starcie urządzenia</li> <li>■ <b>OFF</b>: szukanie znaczników referencyjnych po starcie urządzenia nie jest wymagane</li> <li>■ Wartość standardowa: <b>ON</b></li> </ul>
Anulowanie szukania znaczników referencyjnych możliwe dla wszystkich użytkowników	<p>Określenie, czy szukanie znaczników referencyjnych może być przerwane przez wszystkie typy użytkowników</p> <p>Ustawienia</p> <ul style="list-style-type: none"> <li>■ <b>ON</b>: każdy typ użytkownika może przerwać szukanie znaczników referencyjnych</li> <li>■ <b>OFF</b>: tylko typ użytkownika <b>OEM</b> lub <b>Setup</b> może anulować szukanie znaczników referencyjnych</li> <li>■ Wartość standardowa: <b>OFF</b></li> </ul>
Szukanie znaczników referencyjnych	<b>Start</b> uruchamia szukanie znaczników referencyjnych i otwiera strefę roboczą
Status szukania znaczników referencyjnych	<p>Wskazanie, czy szukanie znaczników referencyjnych było udane</p> <p>Wskazanie:</p> <ul style="list-style-type: none"> <li>■ <b>Udana</b></li> <li>■ <b>Nieudana</b></li> </ul>
Anulowanie szukania znaczników referencyjnych	<p>Wskazanie, czy szukanie znaczników referencyjnych zostało przerwane</p> <p>Wskazanie:</p> <ul style="list-style-type: none"> <li>■ <b>Tak</b></li> <li>■ <b>Nie</b></li> </ul>



### 15.6.3 Informacja

Ścieżka: Ustawienia ► Osie ► Ogólne nastawienia ► Informacja

Parametry	Objaśnienie
Przyporządkowanie wejść enkoderów do osi	Przyporządkowanie wejść enkoderów do osi
Przyporządkowanie analogowych wyjść do osi	Przyporządkowanie wyjść analogowych do osi
Przyporządkowanie analogowych wejść do osi	Przyporządkowanie wejść analogowych do osi
Przyporządkowanie cyfrowych wyjść do osi	Przyporządkowanie wyjść cyfrowych do osi
Przyporządkowanie cyfrowych wejść do osi	Przyporządkowanie wejść cyfrowych do osi



Przyciskami **Resetowanie** można ponownie zresetować przyporządkowanie wejść i wyjść.

### 15.6.4 Funkcje przełączania

Ścieżka: Ustawienia ► Osie ► Ogólne nastawienia ► Funkcje przełączania



Funkcje przełączania nie mogą być wykorzystywane jako część składowa funkcji bezpieczeństwa funkcjonalnego.

Parametry	Objaśnienie
Wejścia	Przypisanie cyfrowego wejścia do odpowiedniej funkcji przełączenia zgodnie z obciążeniem pinów <b>Dalsze informacje:</b> "Wejścia (Funkcje przełączania)", Strona 250
Wyjścia	Przypisanie cyfrowego wyjścia do odpowiedniej funkcji przełączenia zgodnie z obciążeniem pinów <b>Dalsze informacje:</b> "Wyjścia (Funkcje przełączania)", Strona 250

### 15.6.5 Wejścia (Funkcje przełączania)



Funkcje przełączania nie mogą być wykorzystywane jako część składowa funkcji bezpieczeństwa funkcjonalnego.

Ścieżka: Ustawienia ► Osie ► Ogólne nastawienia ► Funkcje przełączania ► Wejścia

Parametry	Objaśnienie
Napięcie sterowania on/ein	Przyporządkowanie cyfrowego wejścia dla odpytania zewnętrznego napięcia sterowania (np. dla sterowanej obrabiarki) <ul style="list-style-type: none"> <li>Wartość standardowa: <b>Nie połączony</b></li> </ul>
Wyłączenie awaryjne (Not-Aus) aktywne	Przyporządkowanie cyfrowego wejścia dla odpytania, czy zewnętrznie podłączony wyłącznik awaryjny został aktywowany <ul style="list-style-type: none"> <li>Wartość standardowa: <b>Nie połączony</b></li> </ul>
	Przyporządkowanie cyfrowego wejścia dla czujnika z następującym działaniem: <ul style="list-style-type: none"> <li>Praca ręczna: naciśnięcie czujnika zatrzymuje automatyczny posuw podczas przemieszczania osi sterowanych klawiszami jog.</li> <li>Tryb MDI i Przebieg programu: czujnik funkcjonuje jako NC-STOP-klawisz. Naciśnięcie czujnika zatrzymuje i przerywa cykle wiersza programowego.</li> <li>Wartość standardowa: <b>Nie połączony</b></li> </ul>

### 15.6.6 Wyjścia (Funkcje przełączania)



Funkcje przełączania nie mogą być wykorzystywane jako część składowa funkcji bezpieczeństwa funkcjonalnego.

Ścieżka: Ustawienia ► Osie ► Ogólne nastawienia ► Funkcje przełączania ► Wyjścia

Parametry	Objaśnienie
Chłodziwo	Przyporządkowanie cyfrowego wyjścia dla aktywowania bądź dezaktywowania zaopatrzenia obrabiarki w chłodziwo. <ul style="list-style-type: none"> <li>Wartość standardowa: <b>Nie połączony</b></li> </ul>
Definiowana przez użytkownika funkcja przełączenia	Przypisanie wyjścia przekaźnika, włączającego kilka sekund po wyłączeniu urządzenia. Przełącznik jest podłączony do obwodu z funkcją samozachowawczą, która przy pojawieniu sygnału przełącza urządzenie i obrabiarkę bezprądowo. Ten obwód może sprzęgać włączanie i wyłączanie urządzenia z włączaniem i wyłączaniem sterowanej obrabiarki. <ul style="list-style-type: none"> <li>Wartość standardowa: <b>Nie połączony</b></li> </ul>

### 15.6.7 M-funkcje dołączyć

Ścieżka: Ustawienia ► Osie ► Ogólne nastawienia ► M-funkcje ► +

Parametry	Objaśnienie
Nazwa	Podanie nazwy dla nowej funkcji M <ul style="list-style-type: none"> <li>■ Zakres ustawienia: <b>M100 ... M120</b></li> </ul> Konfiguracja patrz "Konfigurowanie funkcji M", Strona 251

### 15.6.8 Konfigurowanie funkcji M

Ścieżka: Ustawienia ► Osie ► Ogólne nastawienia ► M-funkcje ► M100 ... M120

Parametry	Objaśnienie
Nazwa	Podanie nazwy dla funkcji M <ul style="list-style-type: none"> <li>■ Zakres ustawienia: <b>M100 ... M120</b></li> </ul>
Cyfrowe wyjście	Przypisanie wyjścia cyfrowego dla funkcji M zgodnie z obciążeniem pinów <ul style="list-style-type: none"> <li>■ Wartość standardowa: <b>Nie połączony</b></li> </ul>
Restore switching state after device restart	Oznaczanie funkcji M jako permanentnej Ustawienia: <ul style="list-style-type: none"> <li>■ <b>ON</b>: funkcja M jest permanentnie zachowywana w pamięci</li> <li>■ <b>OFF</b>: funkcja M nie jest permanentnie zachowywana w pamięci</li> <li>■ Wartość standardowa: <b>ON</b></li> </ul>
Digital input for switching enable	Przyporządkowanie wejścia dla aktywacji funkcji M <ul style="list-style-type: none"> <li>■ Wartość standardowa: <b>Nie połączony</b></li> </ul>
Usunąć	Usuwanie wybranej funkcji M

## 15.6.9 <Nazwa osi> (ustawienie osi)

Ścieżka: Ustawienia ► Osie ► <Nazwa osi>



Aby móc wykorzystywać funkcje jak odpracowywanie bloków, konfiguracja osi musi odpowiadać konwencjom dla odpowiedniej aplikacji.

**Dalsze informacje:** "Podstawowe zagadnienia odnośnie konfiguracji osi", Strona 247

Parametry	Objaśnienie
Nazwa osi	<p>Wybór nazwy osi, przedstawiany w podglądzie pozycji Ustawienie standardowe: X, Y, Z</p> <div data-bbox="699 860 754 913" data-label="Image"> </div> <div data-bbox="791 851 1404 949" data-label="Text"> <p>Nazwa osi <b>S</b> pojawia się do wyboru, kiedy tylko pod typem osi zostanie wybrana opcja <b>Wrzeciono</b>, <b>Wrzeciono przekładniowe</b>.</p> </div>
Typ osi	<p>Definicja typu osi Ustawienia:</p> <ul style="list-style-type: none"> <li>■ Nie zdefiniowano</li> <li>■ Oś</li> <li>■ <b>Sprzężona oś:</b> oś, której wartość położenia jest przeliczana z osią główną</li> </ul> <div data-bbox="735 1256 791 1310" data-label="Image"> </div> <div data-bbox="829 1249 1436 1348" data-label="Text"> <p>Osie sprzężenia nie pojawiają się w odczycie położenia. Oś położenia pokazuje tylko oś główną z obliczoną wartością położenia obydwu osi.</p> </div> <div data-bbox="735 1400 791 1453" data-label="Image"> </div> <div data-bbox="829 1393 1423 1525" data-label="Text"> <p>W przypadku osi sprzężenia urządzenie dopasowuje nazwę osi automatycznie. Nazwa osi składa się z nazwy osi głównej oraz wybranej metody przeliczania, np. +X.</p> </div> <ul style="list-style-type: none"> <li>■ <b>Wrzeciono</b></li> <li>■ <b>Wrzeciono przekładniowe</b></li> <li>■ Wartość standardowa: <b>Oś</b></li> </ul>
Enkoder	<p>Konfiguracja podłączonego enkodera <b>Dalsze informacje:</b> "Enkoder", Strona 254</p>
Kompensacja błędów	<p>Konfigurowanie linearnej kompensacji błędów <b>LEC</b> lub fragmentarycznej linearnej kompensacji błędów <b>SLEC</b> <b>Dalsze informacje:</b> "Liniowa kompensacja błędów (LEC)", Strona 261 <b>Dalsze informacje:</b> "Częściowa liniowa kompensacja błędów (SLEC)", Strona 261</p>
Okno pozycjonowania	<p>Podanie współczynnika skalowania dla pomocy pozycjonowania w trybie MDI</p> <ul style="list-style-type: none"> <li>■ Zakres ustawienia: <b>0020 mm ... 2.000 mm</b></li> <li>■ Wartość standardowa: <b>0 100</b></li> </ul>

Parametry	Objaśnienie
Minimalny czas przebywania w oknie ręcznego pozycjonowania	Podanie czasu, jak długo osie muszą znajdować się w oknie pozycjonowania, aby wiersz mógł być zakończony <ul style="list-style-type: none"><li>■ Zakres ustawienia: <b>0 ms ... 10000 ms</b></li><li>■ Wartość standardowa: <b>0 ms</b></li></ul>
Sprzężona oś główna	Dla osi typu <b>Sprzężona oś</b> : Wybór osi głównej, z którą sprzężana jest dana oś Wartość standardowa: brak
Przeliczenie z osią główną	Dla osi typu <b>Sprzężona oś</b> : Rodzaj przeliczenia wartości położenia osi głównej i osi sprzężenia Nastawienia: <ul style="list-style-type: none"><li>■ +: wartości położenia są dodawane (oś główna + oś sprzężenia)</li><li>■ -: wartości położenia są odejmowane (oś główna - oś sprzężenia)</li><li>■ Wartość standardowa: +</li></ul>

## 15.6.10 Enkoder

Ścieżka: Ustawienia ► Osie ► <Nazwa osi> ► Enkoder

### Ustawienia dla enkoderów z interfejsami typu EnDat 2.2

Parametry	Objaśnienie
Wejście enkodera	Przyporządkowanie wejścia enkodera do osi urządzenia Ustawienia: <ul style="list-style-type: none"> <li>■ Nie połączony</li> <li>■ X1</li> <li>■ X2</li> <li>■ X3</li> </ul> <b>Dalsze informacje:</b> "Przegląd urządzenia", Strona 47
Interfejs	Automatycznie rozpoznany typ interfejsu <b>EnDat</b>
Etykieta typu	Informacje o enkoderze, odczytane z elektronicznej tabliczki znamionowej
Diagnoza	Wyniki diagnozy przetworników, ocena funkcjonowania przetwornika np. z rezerwą funkcjonalności
Typ enkodera	Typ podłączonego enkodera Ustawienia: <ul style="list-style-type: none"> <li>■ <b>Enkoder liniowy:</b> oś linearna</li> <li>■ <b>Enkoder kątowy:</b> oś obrotowa</li> <li>■ <b>Enkoder kątowy jako enkoder liniowy:</b> oś obrotowa jest wyświetlana jako oś linearna</li> <li>■ Wartość standardowa: w zależności od podłączonego enkodera</li> </ul>
Mechaniczna przekładnia	Dla odczytu osi rotacyjnej jako osi linearnej: droga przemieszczenia w mm na obrót <ul style="list-style-type: none"> <li>■ Zakres ustawienia: <b>0.1 mm ... 1000 mm</b></li> <li>■ Wartość standardowa: <b>1.0</b></li> </ul>
Przesunięcie punktu referencyjnego	Konfigurowanie offsetu między znacznikiem referencyjnym i punktem zerowym <b>Dalsze informacje:</b> "Przesunięcie punktu referencyjnego", Strona 258

#### Zastosowanie Enkoder kątowy jako enkoder liniowy

Podczas konfiguracji enkodera kąowego bądź enkodera obrotowego jako enkodera liniowego należy przestrzegać pewnych parametrów, aby uniknąć przepełnienia systemu.

- Przełożenie musi być tak dobrane, aby nie został przekroczony maksymalny zakres przemieszczenia 21474.483 mm
- Przesunięcie punktu referencyjnego należy stosować przy uwzględnieniu maksymalnego zakresu przemieszczenia  $\pm 21474.483$  mm, ponieważ ten limit działa z przesunięciem jak i bez przesunięcia punktu referencyjnego
- **Tylko w przypadku enkoderów obrotowych Multiturn z EnDat 2.2:** enkoder obrotowo-impulsowy musi być zamocowany w ten sposób, aby przepełnienie enkodera obrotowego nie miało zakłócającego wpływu na współrzędne maszyny

Ustawienia dla enkoderów z interfejsami typu 1 V<sub>SS</sub> i 11 μA<sub>SS</sub>

Parametry	Objaśnienie
Wejście enkodera	Przyporządkowanie wejścia enkodera do osi urządzenia Ustawienia: <ul style="list-style-type: none"> <li>■ Nie połączony</li> <li>■ X1</li> <li>■ X2</li> <li>■ X3</li> </ul> <b>Dalsze informacje:</b> "Przegląd urządzenia", Strona 47
Sygnal inkrementalny	Sygnal podłączonego enkodera Ustawienia: <ul style="list-style-type: none"> <li>■ 1 V<sub>SS</sub>: sinusoidalny sygnał napięcia</li> <li>■ 11 μA: sinusoidalny sygnał prądowy</li> <li>■ Wartość standardowa: 1 V<sub>SS</sub></li> </ul>
Typ enkodera	Typ podłączonego enkodera Ustawienia: <ul style="list-style-type: none"> <li>■ Enkoder liniowy: oś linearna</li> <li>■ Enkoder kątowy: oś obrotowa</li> <li>■ Enkoder kątowy jako enkoder liniowy: oś obrotowa jest wyświetlana jako oś linearna</li> <li>■ Wartość standardowa: w zależności od podłączonego enkodera</li> </ul>
Okres sygnału	Dla enkoderów długości długość okresu sygnału <ul style="list-style-type: none"> <li>■ Zakres ustawienia: 0.001 μm ... 1000000.000 μm</li> <li>■ Wartość standardowa: 20 000</li> </ul>
Liczba działek	Dla enkoderów kątowych i odczytu osi rotacyjnej jako osi linearnej. Liczba kresek <ul style="list-style-type: none"> <li>■ Zakres ustawienia: 1 ... 1000000</li> <li>■ Wartość standardowa: 1000</li> </ul>
Operacja uczenia	Uruchamia operację uczenia dla określenia <b>Liczba działek</b> enkoderów pomiaru kąta na podstawie zadanego kąta rotacji.
Tryb wskazania	Dla enkoderów kątowych i odczytu osi rotacyjnej jako osi linearnej. Ustawienia: <ul style="list-style-type: none"> <li>■ - ∞ ... ∞</li> <li>■ 0° ... 360°</li> <li>■ -180° ... 180°</li> <li>■ Wartość standardowa: - ∞ ... ∞</li> </ul>
Mechaniczna przekładnia	Dla odczytu osi rotacyjnej jako osi linearnej: droga przemieszczenia w mm na obrót <ul style="list-style-type: none"> <li>■ Zakres ustawienia: 0.1 mm ... 1000 mm</li> <li>■ Wartość standardowa: 1.0</li> </ul>

Parametry	Objaśnienie
Znaczniki referencyjne	Konfiguracja <b>Znaczniki referencyjne</b> <b>Dalsze informacje:</b> "Znaczniki referencyjne (Enkoder)", Strona 257
Częstotliwość filtra analogowego	Wartość częstotliwości analogowego filtra dolnoprzepustowego Ustawienia: <ul style="list-style-type: none"> <li>■ <b>33 kHz:</b> tłumienie częstotliwości zakłóceń powyżej 33 kHz</li> <li>■ <b>400 kHz:</b> tłumienie częstotliwości zakłóceń powyżej 400 kHz</li> <li>■ Wartość standardowa: <b>400 kHz</b></li> </ul>
Opór końcowy	Moc rezerwowa dla unikania odbić <ul style="list-style-type: none"> <li>■ Ustawienia: <b>ON</b> lub <b>OFF</b></li> <li>■ Wartość standardowa: <b>ON</b></li> </ul>
Monitorowanie błędów	Monitorowanie błędów sygnałów Ustawienia: <ul style="list-style-type: none"> <li>■ <b>Wyłączyć:</b> monitorowanie błędów nie jest aktywne</li> <li>■ <b>Zabrudzenie:</b> monitorowanie błędów amplitudy sygnału</li> <li>■ <b>Częstotliwość:</b> monitorowanie błędów częstotliwości sygnału</li> <li>■ <b>Częstotliwość &amp; zabrudzenie:</b> monitorowanie błędów amplitudy sygnału i częstotliwości sygnału</li> <li>■ Wartość standardowa: <b>Częstotliwość &amp; zabrudzenie</b></li> </ul> <div style="border: 1px solid black; padding: 5px; margin-top: 10px;"> <p><b>i</b> Jeśli wartości graniczne dla monitorowania błędów zostaną przekroczone, to pojawia się meldunek ostrzegawczy albo komunikat o błędach.</p> </div> <p>Wartości graniczne zależne są od sygnału podłączonego enkodera:</p> <ul style="list-style-type: none"> <li>■ Sygnał <b>1 Vss</b>, ustawienie <b>Zabrudzenie</b> <ul style="list-style-type: none"> <li>■ Meldunek ostrzegawczy przy napięciu <math>\leq 0,45</math> V</li> <li>■ Komunikat o błędach przy napięciu <math>\leq 0,18</math> V lub <math>\geq 1,34</math> V</li> </ul> </li> <li>■ Sygnał <b>1 Vss</b>, ustawienie <b>Częstotliwość</b> <ul style="list-style-type: none"> <li>■ Komunikat o błędach przy częstotliwości <math>\geq 400</math> kHz</li> </ul> </li> <li>■ Sygnał <b>11 <math>\mu</math>A</b>, ustawienie <b>Zabrudzenie</b> <ul style="list-style-type: none"> <li>■ Meldunek ostrzegawczy przy prądzie <math>\leq 5,76</math> <math>\mu</math>A</li> <li>■ Komunikat o błędach przy prądzie <math>\leq 2,32</math> <math>\mu</math>A lub <math>\geq 17,27</math> <math>\mu</math>A</li> </ul> </li> <li>■ Sygnał <b>11 <math>\mu</math>A</b>, ustawienie <b>Częstotliwość</b> <ul style="list-style-type: none"> <li>■ Komunikat o błędach przy częstotliwości <math>\geq 150</math> kHz</li> </ul> </li> </ul>
Kierunek zliczania	Rozpoznanie sygnału podczas przemieszczenia osi Ustawienia: <ul style="list-style-type: none"> <li>■ <b>Pozytyw:</b> kierunek odpowiada kierunkowi zliczania enkodera</li> <li>■ <b>Negatyw:</b> kierunek nie odpowiada kierunkowi zliczania enkodera</li> <li>■ Wartość standardowa: <b>Pozytyw</b></li> </ul>
Diagnoza	Wyniki diagnozy przetworników, ocena funkcjonowania przetwornika np. z krzywą Lissajous



### 15.6.11 Znaczniki referencyjne (Enkoder)

Ścieżka: **Ustawienia** ► **Osie** ► **<Nazwa osi>** ► **Enkoder** ► **Znaczniki referencyjne**



W przypadku szeregowych enkoderów z interfejsem EnDat może zostać pominięte szukanie znaczników referencyjnych, ponieważ osie są referencjonowane automatycznie.

Parametry	Objaśnienie
<b>Znacznik referencyjny</b>	Określenie typu znaczników referencyjnych Ustawienia: <ul style="list-style-type: none"> <li>■ <b>Brak</b>: żaden znacznik referencyjny nie jest dostępny</li> <li>■ <b>Jedno</b>: enkoder dysponuje jednym znacznikiem referencyjnym</li> <li>■ <b>Kodowane</b>: enkoder dysponuje kodowanymi znacznikami referencyjnymi</li> <li>■ Wartość standardowa: <b>Jedno</b></li> </ul>
<b>Maksymalny odcinek przemieszczenia</b>	Enkodery liniowe z kodowanymi znacznikami referencyjnymi: maksymalny odcinek przemieszczenia do określenia absolutnej pozycji <ul style="list-style-type: none"> <li>■ Zakres ustawienia: <b>0.1 mm ... 10000.0 mm</b></li> <li>■ Wartość standardowa: <b>20.0</b></li> </ul>
<b>Odległość podstawowa</b>	Enkodery kątowe z kodowanymi znacznikami referencyjnymi: maksymalny odstęp podstawowy do określenia absolutnej pozycji <ul style="list-style-type: none"> <li>■ Zakres ustawienia: <b>&gt; 0° ... 360°</b></li> <li>■ Wartość standardowa: <b>10.0</b></li> </ul>
<b>Interpolacja</b>	Dla enkoderów z TTL-interfejsem: Wartość interpolacji przetworników i zintegrowanej interpolacji dla ewaluacji kodowanych znaczników referencyjnych. Ustawienia: <ul style="list-style-type: none"> <li>■ <b>Brak</b></li> <li>■ <b>2-krotnie</b></li> <li>■ <b>5-krotnie</b></li> <li>■ <b>10-krotnie</b></li> <li>■ <b>20-krotnie</b></li> <li>■ <b>50-krotnie</b></li> <li>■ Wartość standardowa: <b>Brak</b></li> </ul>
<b>Inwersja impulsów znaczników referencyjnych</b>	Określenie, czy impulsy znaczników referencyjnych są ewaluowane po inwersji Ustawienia <ul style="list-style-type: none"> <li>■ <b>ON</b>: impulsy referencyjne są ewaluowane po inwersji</li> <li>■ <b>OFF</b>: impulsy referencyjne są ewaluowane bez inwersji</li> <li>■ Wartość standardowa: <b>OFF</b></li> </ul>

Parametry	Objaśnienie
Przesunięcie punktu referencyjnego	Konfigurowanie offsetu między znacznikiem referencyjnym i punktem zerowym <b>Dalsze informacje:</b> "Przesunięcie punktu referencyjnego", Strona 258

### 15.6.12 Przesunięcie punktu referencyjnego

Ścieżka: **Ustawienia ▶ Osie ▶ <Nazwa osi> ▶ Enkoder ▶ Znaczniki referencyjne ▶ Przesunięcie punktu referencyjnego**

Parametry	Objaśnienie
Przesunięcie punktu referencyjnego	Aktywowanie obliczenia offsetu między znacznikiem referencyjnym i punktem zerowym obrabiarki <ul style="list-style-type: none"> <li>■ Zakres ustawienia: <b>ON</b> lub <b>OFF</b></li> <li>■ Wartość standardowa: <b>OFF</b></li> </ul>
Przesunięcie punktu referencyjnego	Manualne podanie offsetu (w mm lub stopniach, w zależności od wybranego typu enkodera) między znacznikiem referencyjnym i punktem zerowym Wartość standardowa: <b>0.00000</b>
Aktualna pozycja dla przesunięcia punktu referencyjnego	<b>Przejąć</b> przejmuje aktualną pozycję jako offset (w mm lub stopniach, w zależności od wybranego typu enkodera) między znacznikiem referencyjnym i punktem zerowym

### 15.6.13 Diagnoza dla enkoderów z interfejsem EnDat

Ścieżka: **Ustawienia ▶ Osie ▶ <Nazwa osi> ▶ Enkoder ▶ Diagnoza**

Komunikaty	Opis
Błędy/usterki enkoderów	Błędy/usterki enkoderów wskazują, iż ma miejsce niewłaściwe funkcjonowanie enkodera Następujące błędy enkoderów mogą być np. wyświetlane: <ul style="list-style-type: none"> <li>■ Usterka oświetlenia</li> <li>■ Niewłaściwa amplituda sygnału</li> <li>■ Błędna pozycja</li> <li>■ Przepięcie</li> <li>■ Zaniżone napięcie zasilające</li> <li>■ Prąd przeciążeniowy</li> <li>■ Usterka baterii</li> </ul>

Komunikaty	Opis
Ostrzeżenie enkodera	<p>Ostrzeżenia enkoderów wskazują, iż określone granice tolerancji dla przetwornika zostały osiągnięte bądź przekroczone</p> <p>Następujące ostrzeżenia enkoderów mogą być np. wyświetlane:</p> <ul style="list-style-type: none"> <li>■ Kolizja częstotliwości</li> <li>■ Przekroczenie temperatury</li> <li>■ Rezerwa oświetlenia</li> <li>■ Załadowanie baterii</li> <li>■ Punkt referencyjny</li> </ul>

Komunikaty mogą mieć następujący status:

Status	Ocena
OK!	Enkoder znajduje się w zakresie specyfikacji
Nie jest wspomagane	Meldunek nie jest obsługiwany przez enkoder
Błąd!	Zalecany serwis/konserwacja; zalecane dokładniejsze zbadanie z np. PWT 101

Ścieżka: Ustawienia ► Osie ► <Nazwa osi> ► Enkoder ► Diagnostyka ► Rezerwy funkcjonalności

Parametry	Objaśnienie
Absolutna ścieżka	Pokazuje rezerwę funkcjonalności ścieżki absolutnej
Inkrementalna ścieżka	Pokazuje rezerwę funkcjonalności ścieżki inkrementalnej
Obliczanie wartości położenia	Pokazuje rezerwę funkcjonalności generowania wartości pozycji
Pozycja	Pokazuje rzeczywistą aktualną pozycję enkodera

Urządzenie przedstawia rezerwę funkcjonalności w postaci wskazania belkowego:

Zakres koloru	Zakres	Ocena
Żółty	0 % ... 25 %	Zalecany serwis/konserwacja; zalecane zbadanie z np. PWT 101
Zielony	25 % ... 100 %	Enkoder znajduje się w zakresie specyfikacji


### 15.6.14 Diagnostyka dla enkoderów z 1 V<sub>SS</sub>/11 μA<sub>SS</sub>

Ścieżka: Ustawienia ► Osie ► <Nazwa osi> ► Enkoder ► Diagnostyka

Parametry	Objaśnienie
Amplituda A	Wyświetlanie amplitudy A w V
Amplituda B	Wyświetlanie amplitudy B w V
Odchylenie symetrii	Wartość odchylenia symetrii
Odchylenie faz	Odchylenie fazy od 90°
Zamrożenie grafiki	Zamrożenie krzywej Lissajous Ustawienia: <ul style="list-style-type: none"> <li>■ <b>ON</b>: grafika jest zamrożona i nie jest aktualizowana przy przemieszczeniu</li> <li>■ <b>OFF</b>: grafika nie jest zamrożona i jest aktualizowana przy przemieszczeniu</li> <li>■ Wartość standardowa: <b>OFF</b></li> </ul>
Pokaż zakres tolerancji	Wyświetlanie zakresów (okręgów) tolerancji przy 0.6 V...1.2 V Ustawienia: <ul style="list-style-type: none"> <li>■ <b>ON</b>: wyświetlane są dwa czerwone okręgi</li> <li>■ <b>OFF</b>: okręgi tolerancji są skrywane</li> <li>■ Wartość standardowa: <b>OFF</b></li> </ul>
Wejście przetworników dla pomiaru porównawczego	Wyświetlanie innego enkodera innego wejścia enkodera dla porównania; okręgi mogą być nakładane na siebie, używać w tym celu parametru zamrożenia grafiki Ustawienia: <ul style="list-style-type: none"> <li>■ Wybór pożądanego wejścia enkodera</li> <li>■ Wartość standardowa: nie połączony</li> </ul> <div style="border: 1px solid black; padding: 5px; margin-top: 10px;"> <p><b>i</b> Parametr jest dostępny tylko, jeśli połączony jest inny enkoder z interfejsem 1 V<sub>SS</sub> bądź 11 μA<sub>SS</sub>.</p> </div>
Zamrożenie grafiki porówn.	Zamrożenie figury Lissajousa enkodera na wejściu przetwornika dla pomiaru porównawczego Ustawienia: <ul style="list-style-type: none"> <li>■ <b>ON</b>: grafika jest zamrożona i nie jest aktualizowana przy przemieszczeniu</li> <li>■ <b>OFF</b>: grafika nie jest zamrożona i jest aktualizowana przy przemieszczeniu</li> <li>■ Wartość standardowa: <b>OFF</b></li> </ul> <div style="border: 1px solid black; padding: 5px; margin-top: 10px;"> <p><b>i</b> Parametr jest dostępny tylko, jeśli połączony jest inny enkoder z interfejsem 1 V<sub>SS</sub> bądź 11 μA<sub>SS</sub>.</p> </div>


### 15.6.15 Liniowa kompensacja błędów (LEC)

Ścieżka: Ustawienia ► Osie ► <Nazwa osi> ► Kompensacja błędów ►  
Liniowa kompensacja błędów (LEC)

Parametry	Objaśnienie
Kompensacja	<p>Mechaniczne wpływy na osie maszyny są kompensowane</p> <p>Ustawienia:</p> <ul style="list-style-type: none"> <li>■ <b>ON: Kompensacja</b> jest aktywna</li> <li>■ <b>OFF: Kompensacja</b> nie jest aktywna</li> <li>■ Wartość standardowa: <b>OFF</b></li> </ul> <div style="border: 1px solid black; padding: 5px; margin-top: 10px;"> <p> Jeśli <b>Kompensacja</b> jest aktywna, to <b>Długość zadana</b> i <b>Długość rzeczywista</b> nie mogą być poddawane edycji bądź generowane.</p> </div>
Długość zadana	<p>Pole wpisu długości wzorca pomiaru zgodnie z zaleceniami producenta</p> <p>Jednostka: milimetry lub stopnie (zależne od przyrządu pomiarowego)</p>
Długość rzeczywista	<p>Pole wpisu dla zmierzonej długości (rzeczywisty zakres przemieszczenia)</p> <p>Jednostka: milimetry lub stopnie (zależne od przyrządu pomiarowego)</p>

### 15.6.16 Częściowa liniowa kompensacja błędów (SLEC)

Ścieżka: Ustawienia ► Osie ► <Nazwa osi> ► Kompensacja błędów ►  
Częściowa liniowa kompensacja błędów (SLEC)

Parametry	Objaśnienie
Kompensacja	<p>Mechaniczne wpływy na osie maszyny są kompensowane</p> <p>Ustawienia:</p> <ul style="list-style-type: none"> <li>■ <b>ON: Kompensacja</b> jest aktywna</li> <li>■ <b>OFF: Kompensacja</b> nie jest aktywna</li> <li>■ Wartość standardowa: <b>OFF</b></li> </ul> <div style="border: 1px solid black; padding: 5px; margin-top: 10px;"> <p> Jeśli <b>Kompensacja</b> jest aktywna, to <b>Tabela punktów korekcji</b> nie może być poddawana edycji bądź generowana.</p> </div>
Tabela punktów korekcji	Otwiera tabelę punktów oporowych dla manualnej edycji
Tworzenie tabeli punktów oporowych	Otwiera menu dla generowania nowej <b>Tabela punktów korekcji</b> <b>Dalsze informacje:</b> "Tworzenie tabeli punktów oporowych", Strona 262

### 15.6.17 Tworzenie tabeli punktów oporowych


Ścieżka: Ustawienia ► Osie ► <Nazwa osi> ► Kompensacja błędów ►  
Częściowa liniowa kompensacja błędów (SLEC) ► Tworzenie tabeli punktów oporowych

Parametry	Objaśnienie
Liczba punktów korekcji	Liczba punktów oporowych na mechanicznej osi maszyny <ul style="list-style-type: none"> <li>■ Zakres ustawienia: 2 ... 200</li> <li>■ Wartość standardowa: 2</li> </ul>
Odległość punktów korekcji	Odstęp punktów oporowych na mechanicznej osi maszyny <ul style="list-style-type: none"> <li>■ Wartość standardowa: 100.00000</li> </ul>
punkt startu	Punkt startu definiuje od jakiej pozycji zostaje stosowana kompensacja na osi <ul style="list-style-type: none"> <li>■ Wartość standardowa: 0.00000</li> </ul>
Generować	Generuje na podstawie wpisywanych danych nową tabelę punktów oporowych

### 15.6.18 Oś wrzeczona S

Ścieżka: Ustawienia ► Osie ► Oś wrzeczona S

Parametry	Objaśnienie
Nazwa osi	Definicja nazwy osi przedstawianej w podglądzie pozycji Ustawienia: <ul style="list-style-type: none"> <li>■ Nie zdefiniowano</li> <li>■ S</li> <li>■ Ustawienie standardowe: S</li> </ul>
Typ osi	Definicja typu osi Ustawienia: <ul style="list-style-type: none"> <li>■ Nie zdefiniowano</li> <li>■ Oś</li> <li>■ Wrzeczono</li> <li>■ Wrzeczono przekładniowe</li> <li>■ Ustawienie standardowe: Wrzeczono</li> </ul>
Enkoder	Konfiguracja podłączonego enkodera <b>Dalsze informacje:</b> "Enkoder", Strona 254
Kompensacja błędów	Konfigurowanie linearnej kompensacji błędów LEC lub fragmentarycznej linearnej kompensacji błędów SLEC <b>Dalsze informacje:</b> "Liniowa kompensacja błędów (LEC)", Strona 261 <b>Dalsze informacje:</b> "Częściowa liniowa kompensacja błędów (SLEC)", Strona 261
Wyjścia	Konfiguracja Wyjścia dla wrzeczona <b>Dalsze informacje:</b> "Wyjścia (S)", Strona 264
Wejścia	Konfiguracja Wejścia dla wrzeczona <b>Dalsze informacje:</b> "Wejścia (S)", Strona 265

Parametry	Objaśnienie
Biegi przekładni	Konfiguracja <b>Biegi przekładni</b> dla <b>Wrzeciono przekładniowe</b> <b>Dalsze informacje:</b> "Biegi przekładni", Strona 268
Wybór biegu przekładni zewnętrznym sygnałem	Wybór <b>Biegi przekładni</b> <b>Wrzeciono przekładniowe</b> sygnałami zewnętrznymi Ustawienia <ul style="list-style-type: none"> <li>■ <b>ON:</b> wybór <b>Biegi przekładni</b> następuje sygnałami zewnętrznymi</li> <li>■ <b>OFF:</b> wybór <b>Biegi przekładni</b> następuje manualnie w trybach pracy</li> <li>■ Wartość standardowa: <b>OFF</b></li> </ul>
Czas rozruchu dla górnego zakresu obrotów wrzeciona	Ustawienie opcji <b>Czas rozruchu</b> od postoju do maksymalnych obrotów <b>Smax</b> dla górnego zakresu obrotów <ul style="list-style-type: none"> <li>■ Zakres ustawienia: <b>50 ms ... 10000 ms</b></li> <li>■ Wartość standardowa: <b>500</b></li> </ul>
Czas rozruchu dla dolnego zakresu obrotów wrzeciona	Ustawienie opcji <b>Czas rozruchu</b> od postoju do maksymalnych obrotów <b>Smax</b> dla dolnego zakresu obrotów <ul style="list-style-type: none"> <li>■ Zakres ustawienia: <b>50 ms ... 10000 ms</b></li> <li>■ Wartość standardowa: <b>500</b></li> </ul>
Punkt załamania charakterystyk czasów rozruchu	Definicja granicy między górnym i dolnym zakresem obrotów wrzeciona <ul style="list-style-type: none"> <li>■ Zakres ustawienia: <b>0 1/min ... 2000 1/min</b></li> <li>■ Wartość standardowa: <b>1500</b></li> </ul>
Minimalna prędkość obrotowa	Ustawienie minimalnej prędkości obrotowej wrzeciona <ul style="list-style-type: none"> <li>■ Zakres ustawienia: <b>0 1/min ... 500 1/min</b></li> <li>■ Wartość standardowa: <b>50</b></li> </ul>
Maksymalna prędkość obrotowa wrzeciona dla nastawionego stop wrzeciona	Ustawienie maksymalnych obrotów wrzeciona dla nastawionego stop wrzeciona <ul style="list-style-type: none"> <li>■ Zakres ustawienia: <b>0 1/min ... 500 1/min</b></li> <li>■ Wartość standardowa: <b>30</b></li> </ul>
<div style="border: 1px solid black; padding: 5px; display: inline-block;">  Aby móc korzystać z tej funkcji, należy przydzielić wejście do parametru <b>Pozycja wrzeciona</b> . <b>Dalsze informacje:</b> "Wejścia (S)", Strona 265 </div>	
Maksymalna prędkość obrotowa wrzeciona dla nacinania gwintu	Ustawienie maksymalnych obrotów wrzeciona dla nacinania gwintu przy gwintowaniu w aplikacji frezowania <ul style="list-style-type: none"> <li>■ Zakres ustawienia: <b>100 1/min ... 2000 1/min</b></li> <li>■ Wartość standardowa: <b>1000</b></li> </ul>


### Czasy rozruchu wrzeciona

Wartość **Punkt załamania charakterystyk czasów rozruchu** rozdziela obroty wrzeciona na dwa zakresy. Dla każdego zakresu może być definiowany własny czas rozruchu:

- **Czas rozruchu dla górnego zakresu obrotów wrzeciona:** Okres czasu, w którym napęd przyspiesza z postoju do maksymalnych obrotów **Smax**
- **Czas rozruchu dla dolnego zakresu obrotów wrzeciona:** Okres czasu, w którym napęd przyspiesza z postoju do maksymalnych obrotów **Smax**

### 15.6.19 Wyjścia (S)

Ścieżka: Ustawienia ► Osie ► S ► Wyjścia

Parametry	Objaśnienie
Typ silnika	Dla osi napędzanych serwo silnikiem: <ul style="list-style-type: none"> <li>■ Serwomotor bipolarny: -10 V ... 10 V</li> <li>■ Serwomotor unipolarny: 0 V ... 10 V</li> <li>■ Silnik krokowy</li> </ul>
Analogowe wyjście	Przypisanie wyjścia analogowego zgodnie z obciążeniem pinów <ul style="list-style-type: none"> <li>■ Wartość standardowa: <b>Nie połączony</b></li> </ul>
Wyjście dla silnika krokowego	Przypisanie wyjścia silnika krokowego zgodnie z obciążeniem pinów <ul style="list-style-type: none"> <li>■ Wartość standardowa: <b>Nie połączony</b></li> </ul>
Minimalna częstot.kroku	Definicja minimalnej częstotliwości kroku podłączonego silnika krokowego <ul style="list-style-type: none"> <li>■ Zakres ustawienia: <b>0 kHz ... 1000 kHz</b></li> <li>■ Wartość standardowa: <b>0 000</b></li> </ul>
Maksymalna częstot. kroku	Definicja maksymalnej częstotliwości krokowej podłączonego silnika krokowego <ul style="list-style-type: none"> <li>■ Zakres ustawienia: <b>0 kHz ... 1000 kHz</b></li> <li>■ Wartość standardowa: <b>20 000</b></li> </ul>
Analogowe wyjście jest odwrócone	Jeśli ta funkcja jest aktywna, to sygnał analogowy jest invertowany na wyjściu <ul style="list-style-type: none"> <li>■ Wartość standardowa: nie aktywne</li> </ul>
Sygnał kierunku jest odwrócony	Aktywowanie funkcji, jeśli ma być zmieniany kierunek obrotu podłączonego silnika krokowego <ul style="list-style-type: none"> <li>■ Wartość standardowa: nie aktywne</li> </ul>
Otwarty obwód regulacji położenia	Przy aktywnej funkcji oś jest eksploatowana przy otwartym obwodzie regulacji <ul style="list-style-type: none"> <li>■ Wartość standardowa: nie aktywne</li> </ul>
<div style="border: 1px solid black; padding: 5px; display: inline-block;">  <p>Jeśli urządzenie zostanie odpowiednio skonfigurowane, to można przemieszczać osie w otwartym obwodzie regulacji. Przy tym określone są odpowiednie parametry dla <b>Smax</b> i <b>Umax</b>.</p> </div>	
Smax	Definicja <b>Prędkość obrotowa wrzeczona</b> , osiągniętej przy <b>Umax</b> . <ul style="list-style-type: none"> <li>■ Zakres ustawienia: <b>100 1/min ... 10000 1/min</b></li> <li>■ Wartość standardowa: <b>2000</b></li> </ul>
Umax	Maksymalne napięcie, wydawane na wyjściu analogowym, dla osiągnięcia <b>Smax</b> . <ul style="list-style-type: none"> <li>■ Zakres ustawienia: <b>1000 mV ... 10000 mV</b></li> <li>■ Wartość standardowa: <b>9000</b></li> </ul>



Parametry	Objaśnienie
Aktywacja bieg prawoskrętny	Przypisanie wyjścia cyfrowego dla aktywacji prawoskrętnego ruchu Wejście musi być skonfigurowane przy wyborze typu silnika <b>Serwomotor unipolarny</b> . <ul style="list-style-type: none"> <li>Wartość standardowa: <b>Nie połączony</b></li> </ul>
Aktywacja bieg lewoskrętny	Przypisanie wyjścia cyfrowego dla aktywacji lewoskrętnego ruchu Wejście musi być skonfigurowane przy wyborze typu silnika <b>Serwomotor unipolarny</b> . <ul style="list-style-type: none"> <li>Wartość standardowa: <b>Nie połączony</b></li> </ul>
Aktywowanie napędu	Przypisanie wyjścia cyfrowego dla odblokowania napędu zgodnie z obłożeniem pinów <ul style="list-style-type: none"> <li>Wartość standardowa: <b>Nie połączony</b></li> </ul>

### 15.6.20 Wejścia (S)

Ścieżka: Ustawienia ► Osie ► S ► Wejścia

Parametry	Objaśnienie
Polecenia przemieszczenia od cyfrowego wejścia	Konfiguracja poleceń przemieszczenia dla cyfrowego wejścia wrzeciona
Cyfrowe wejścia zwolnienia	Konfiguracja cyfrowych wejść dla odblokowania wrzeciona
Odczyt obrotów przez cyfrowe wejście	Konfiguracja odczytu rzeczywistych obrotów



### 15.6.21 Polecenia przemieszczenia od cyfrowego wejścia (S)

Ścieżka: Ustawienia ► Osie ► S ► Wejścia ► Polecenia przemieszczenia od cyfrowego wejścia

Parametry	Objaśnienie
Zwolnić cyfrowe polecenia przemieszczenia	Wykorzystanie cyfrowych rozkazów przemieszczenia <ul style="list-style-type: none"> <li>Ustawienia: <b>ON</b> lub <b>OFF</b></li> <li>Wartość standardowa: <b>OFF</b></li> </ul>
Wrzeciono start	Przypisanie cyfrowego wejścia dla startu wrzeciona zgodnie z obłożeniem pinów <ul style="list-style-type: none"> <li>Wartość standardowa: <b>Nie połączony</b></li> </ul>
Wrzeciono stop	Przypisanie cyfrowego wejścia dla stop wrzeciona zgodnie z obłożeniem pinów <ul style="list-style-type: none"> <li>Wartość standardowa: <b>Nie połączony</b></li> </ul>

## 15.6.22 Cyfrowe wejścia aktywacji (S)

Ścieżka: Ustawienia ► Osie ► S ► Wejścia ► Cyfrowe wejścia zwolnienia

Parametry	Objaśnienie
Gotowość wrzeciona	<p>Przypisanie cyfrowego wejścia, pokazuje, iż wrzeciono znajduje się w bezbłędnym stanie</p> <ul style="list-style-type: none"> <li>Wartość standardowa: <b>Nie połączony</b></li> </ul>
Przerwanie działania wrzeciona	<p>Przypisanie cyfrowego wejścia; przełącza aktywny stan skonfigurowanego analogowego wyjścia wrzeciona natychmiast bezprądowo. Ruch wrzeciona zostaje zatrzymany bez rampy, niekiedy zatrzymuje się automatycznie przemieszczana oś i powstrzymane jest aktywowanie wrzeciona.</p> <div style="border: 1px solid black; padding: 5px; margin: 10px 0;"> <p> Za natychmiastowe zatrzymanie wrzeciona odpowiada producent obrabiarek.</p> </div> <ul style="list-style-type: none"> <li>Wartość standardowa: <b>Nie połączony</b></li> </ul>
Zabezpieczenie ochronne wrzeciona	<p>Przypisanie cyfrowego wejścia, pokazuje, czy dostępne zabezpieczenie wrzeciona jest otwarte czy też zamknięte Ten sygnał wpływa na komunikaty o błędach i przebieg programu.</p> <div style="border: 1px solid black; padding: 5px; margin: 10px 0;"> <p> Za natychmiastowe zatrzymanie wrzeciona przy otwartym zabezpieczeniu wrzeciona odpowiada producent obrabiarek.</p> </div> <ul style="list-style-type: none"> <li>Wartość standardowa: <b>Nie połączony</b></li> </ul>
Położenie końcowe pinoli +	<p>Przypisanie cyfrowego wejścia dla górnego wyłącznika krańcowego pinoli. Wejście wykorzystywane jest dla rewersowania wrzeciona przy nacinaniu gwintu</p> <ul style="list-style-type: none"> <li>Wartość standardowa: <b>Nie połączony</b></li> </ul>
Położenie końcowe pinoli -	<p>Przypisanie cyfrowego wejścia dla dolnego wyłącznika krańcowego pinoli. Wejście wykorzystywane jest dla rewersowania wrzeciona przy nacinaniu gwintu</p> <ul style="list-style-type: none"> <li>Wartość standardowa: <b>Nie połączony</b></li> </ul>
Pozycja wrzeciona	<p>Przydzielenie cyfrowego wejścia; sygnał pozycjonuje wrzeciono przy nastawionych pod <b>Maksymalna prędkość obrotowa wrzeciona dla nastawionego stop wrzeciona</b> obrotach na pożądaną pozycję przy zatrzymaniu</p> <ul style="list-style-type: none"> <li>Wartość standardowa: <b>Nie połączony</b></li> </ul>

Parametry	Objaśnienie
Aktywowanie wrzeciona bieg lewoskrętny	<p>Przydzielenie cyfrowego wejścia dla kierunku obrotu wrzeciona w ruchu lewoskrętnym zgodnie z obłożeniem pinów</p> <ul style="list-style-type: none"> <li>Wartość standardowa: <b>Nie połączony</b></li> </ul> <div style="border: 1px solid black; padding: 5px; margin-top: 10px;"> <p><b>i</b> Zewnętrzny sygnał wejściowy ma priorytet odnośnie kierunku obrotu ustawionego w <b>Menu OEM</b> bądź w menu <b>Programowanie</b></p> </div> <div style="border: 1px solid black; padding: 5px; margin-top: 10px;"> <p><b>i</b> Zewnętrzny sygnał jest ewaluowany tylko, jeśli na cyfrowym wejściu dla <b>Wrzeciono start</b> występuje stały poziom high.</p> </div>

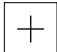
### 15.6.23 Odczyt obrotów przez cyfrowe wejście (S)

Ścieżka: Ustawienia ► Osie ► S ► Wejścia ► Odczyt obrotów przez cyfrowe wejście

Parametry	Objaśnienie
Odczyt obrotów przez cyfrowe wejście	<p>Aktywacja wyświetlania obrotów wrzeciona w odczycie położenia</p> <ul style="list-style-type: none"> <li>Ustawienia: <b>ON</b> lub <b>OFF</b></li> <li>Wartość standardowa: <b>OFF</b></li> </ul>
Wejście dla odczytu obrotów	<p>Przydzielenie cyfrowego wejścia zgodnie z obłożeniem pinów</p> <ul style="list-style-type: none"> <li>Wartość standardowa: <b>Nie połączony</b></li> </ul>
Obroty przy napięciu wejściowym 5 V	<p>Wpisywanie obrotów wrzeciona przy napięciu wejściowym wynoszącym 5 V</p> <ul style="list-style-type: none"> <li>Wartość standardowa: <b>2000</b></li> </ul> <div style="border: 1px solid black; padding: 5px; margin-top: 10px;"> <p><b>i</b> Zmierzone napięcie wejściowe jest przeliczane ze współczynnikiem <b>Obroty przy napięciu wejściowym 5 V</b>. Wynik pojawia się w odczycie położenia jako rzeczywiste obroty.</p> </div>

### 15.6.24 Biegi przekładni dołączyć

Ścieżka: Ustawienia ► Osie ► S ► Biegi przekładni ► +

Parametry	Objaśnienie
	<p>Dołączenie nowego stopnia przekładni z nazwą domyślną</p> <p><b>Dalsze informacje:</b> "Biegi przekładni", Strona 268</p>

### 15.6.25 Biegi przekładni

Ścieżka: Ustawienia ► Osie ► S ► Biegi przekładni

Parametry	Objaśnienie
Nazwa	Podanie nazwy dla stopnia przekładni <ul style="list-style-type: none"> <li>Wartość standardowa: <b>Stage [n]</b></li> </ul>
Smax	Definicja <b>Prędkość obrotowa wrzeciona</b> , osiąganą przy <b>Umax</b> . <ul style="list-style-type: none"> <li>Zakres ustawienia: <b>100 1/min ... 10000 1/min</b></li> <li>Wartość standardowa: <b>2000</b></li> </ul>
Czas rozruchu dla górnego zakresu obrotów wrzeciona	Ustawienie koniecznego <b>Czas rozruchu</b> aż zostanie osiągnięte <b>Smax</b> . <ul style="list-style-type: none"> <li>Zakres ustawienia: <b>50 ms ... 10000 ms</b></li> <li>Wartość standardowa: <b>500</b></li> </ul>
Czas rozruchu dla dolnego zakresu obrotów wrzeciona	Ustawienie koniecznego <b>Czas rozruchu</b> aż zostanie osiągnięte <b>Smax</b> . <ul style="list-style-type: none"> <li>Zakres ustawienia: <b>50 ms ... 10000 ms</b></li> <li>Wartość standardowa: <b>500</b></li> </ul>
Punkt załamania charakterystyk czasów rozruchu	Ustawienie obrotów wrzeciona, zaznaczające przejście od górnego do dolnego zakresu obrotów wrzeciona <ul style="list-style-type: none"> <li>Zakres ustawienia: <b>0 1/min ... 2000 1/min</b></li> <li>Wartość standardowa: <b>1500</b></li> </ul>
Minimalna prędkość obrotowa	Ustawienie minimalnej prędkości obrotowej wrzeciona <ul style="list-style-type: none"> <li>Zakres ustawienia: <b>0 1/min ... 10000 1/min</b></li> <li>Wartość standardowa: <b>50</b></li> </ul>
Usunąć	Usuwanie wybranego stopnia przekładni

## 15.7 Serwis

Niniejszy rozdział opisuje ustawienia konfiguracji urządzenia, prac konserwacyjnych oprogramowania firmowego i odblokowania opcji software.

Ten rozdział opisuje ustawienia do konfiguracji urządzenia i konserwacji oprogramowania firmowego.

### 15.7.1 Informacje oprogramowania firmowego

Ścieżka: **Ustawienia ► Serwis ► Informacje oprogramowania firmowego**

Dla serwisu i konserwacji wyświetlane są następujące informacje do pojedynczych modułów software.

Parametry	Objaśnienie
Core version	Numer wersji mikrojądra
Microblaze bootloader version	Numer wersji programu startowego Microblaze
Microblaze firmware version	Numer wersji oprogramowania firmowego Microblaze
Extension PCB bootloader version	Numer wersji programu startowego (płytki rozszerzenia)
Extension PCB firmware version	Numer wersji oprogramowania firmowego (płytki rozszerzenia)
Boot ID	Numer identyfikacyjny operacji startu
HW Revision	Numer rewizji sprzętu
C Library Version	Numer wersji biblioteki C
Compiler Version	Numer wersji kompilatora
Touchscreen Controller version	Numer wersji sterownika touchscreena
Number of unit starts	Liczba operacji włączenia urządzenia
Qt build system	Numer wersji oprogramowania kompilacji Qt
Qt runtime libraries	Numer wersji biblioteki czasu przebiegu Qt
Rdzeń	Numer wersji rdzenia Linux
Login status	Informacje do zalogowanego użytkownika
SystemInterface	Numer wersji modułu interfejsu użytkownika
BackendInterface	Numer wersji modułu interfejsy
GuiInterface	Numer wersji modułu interfejsu użytkownika
TextDataBank	Numer wersji modułu baza danych tekstowych
Optical edge detection	Numer wersji modułu optyczna detekcja krawędzi
NetworkInterface	Numer wersji modułu interfejsu sieciowy
OSInterface	Numer wersji modułu interfejsu systemu operacyjnego
PrinterInterface	Numer wersji modułu interfejsu drukarki
system.xml	Numer wersji parametrów systemowych
axes.xml	Numer wersji parametrów osi
encoders.xml	Numer wersji parametrów enkodera
ncParam.xml	Numer wersji parametrów NC
spindle.xml	Numer wersji parametrów wrzeciona

Parametry	Objaśnienie
io.xml	Błędne ustawienia parametrów wejść i wyjść
mFunctions.xml	Numer wersji parametrów dla funkcji M
peripherals.xml	Numer wersji parametrów peryferii
slec.xml	Numer wersji parametrów fragmentarycznej liniowej kompensacji błędów SLEC
lec.xml	Numer wersji parametrów liniowej kompensacji błędów LEC
microBlazePVRegister.xml	Numer wersji "Processor Version Register" MicroBlaze
info.xml	Numer wersji parametrów informacyjnych
audio.xml	Numer wersji parametrów audio
network.xml	Numer wersji parametrów sieci
os.xml	Numer wersji parametrów systemu operacyjnego
runtime.xml	Numer wersji parametrów czasu przebiegu
users.xml	Numer wersji parametrów użytkownika
GI Patch Level	Stan Patch Golden Image (GI)

### 15.7.2 Zabezpieczyć konfigurację i odtworzyć

Ścieżka: **Ustawienia ► Serwis ► Zabezpieczyć konfigurację i odtworzyć**

Ustawienia lub pliki użytkownika urządzenia mogą zostać zachowane jako plik, aby były dostępne po zresetowaniu na ustawienia fabryczne lub dla instalacji na kilku urządzeniach.

Parametry	Objaśnienie
Odtworzyć konfigurację	Odtworzenie zachowanych ustawień <b>Dalsze informacje:</b> "Odtworzyć konfigurację", Strona 293
Zachowaj dane konfiguracji	Zachowanie ustawień urządzenia <b>Dalsze informacje:</b> "Zachowaj dane konfiguracji", Strona 127
Odtworzyć pliki użytkownika	Odtwarzanie plików użytkowników urządzenia <b>Dalsze informacje:</b> "Odtworzyć pliki użytkownika", Strona 292
Zabezpieczenie plików użytkownika	Zachowanie plików użytkowników urządzenia <b>Dalsze informacje:</b> "Zabezpieczenie plików użytkownika", Strona 128

### 15.7.3 Firmware-update

Ścieżka: **Ustawienia ► Serwis ► Firmware-update**

Oprogramowanie firmowe to system operacyjny urządzenia. Można importować nowe wersje oprogramowania firmowego poprzez port USB urządzenia lub port sieciowy.



Przed aktualizacją oprogramowania firmowego należy uwzględnić uwagi do wydania (release notes) odnośnie odpowiedniej wersji firmware i zawarte w nich informacje dotyczące kompatybilności wstecz.



Jeśli oprogramowanie firmowe urządzenia jest aktualizowane, to należy dla pewności zabezpieczyć aktualne ustawienia.

**Dalsze informacje:** "Aktualizowanie oprogramowania firmowego", Strona 284

### 15.7.4 Resetowanie


Ścieżka: **Ustawienia ► Serwis ► Resetowanie**

W razie konieczności można zresetować ustawienia urządzenia na ustawienia fabryczne bądź stan dostawczy. Opcje software zostają dezaktywowane i muszą być ponownie aktywowane kodem licencyjnym.

Parametry	Objaśnienie
Wszystkie ustawienia zresetować	Resetowanie ustawień na ustawienia fabryczne <b>Dalsze informacje:</b> "Wszystkie ustawienia zresetować", Strona 294
Zresetować na stan przy dostawie	Resetowanie ustawień na ustawienia fabryczne i usuwanie plików użytkowników z pamięci urządzenia <b>Dalsze informacje:</b> "Zresetować na stan przy dostawie", Strona 294

## 15.7.5 Zakres OEM

Ścieżka: Ustawienia ► Serwis ► Zakres OEM

Parametry	Objaśnienie
Dokumentacja	Dołączenie dokumentacji OEM, np. wskazówek serwisowych <b>Dalsze informacje:</b> "Pobranie i dodanie dokumentacji", Strona 114
Ekran startowy	Dopasowanie ekranu startowego, np. z własnym logo firmy <b>Dalsze informacje:</b> "Ekran startowy", Strona 272
Menu OEM	Dopasowanie paska OEM ze specyficznymi funkcjami <b>Dalsze informacje:</b> "Menu OEM", Strona 273
Ustawienia	Dopasowanie trybu użytkownika, odczytu potencjometrów override, układu klawiatury oraz wykonania programu. Organizowanie tekstów i komunikatów. <b>Dalsze informacje:</b> "Ustawienia (Zakres OEM)", Strona 277
Zabezpieczyć konfigurację i odtworzyć	Zabezpieczanie i odtwarzanie ustawień strefy OEM
Dostęp zdalny do zdjęć ekranu	Zezwolenie połączenia sieciowego z programem ScreenshotClient, aby ScreenshotClient mógł wykonywać zrzuty ekranu urządzenia z komputera Nastawienia: <ul style="list-style-type: none"> <li>■ <b>ON:</b> dostęp zdalny jest możliwy</li> <li>■ <b>OFF:</b> dostęp zdalny nie jest możliwy</li> <li>■ Wartość standardowa: <b>OFF</b></li> </ul> <div style="border: 1px solid black; padding: 5px; margin-top: 10px;">  Przy wyłączeniu urządzenia <b>Dostęp zdalny do zdjęć ekranu</b> zostaje automatycznie dezaktywowany. </div>

## 15.7.6 Ekran startowy

Ścieżka: Ustawienia ► Serwis ► Zakres OEM ► Ekran startowy

Parametry	Objaśnienie
Wybór ekranu startowego	Wybór pliku zdjęciowego, która ma być wyświetlana jako ekran startowy (typ pliku: PNG lub JPG) <b>Dalsze informacje:</b> "Ekran startowy dodać", Strona 115
Usuń ekran startowy	<b>Usuń</b> usuwa zdefiniowany przez użytkownika ekran startowy i odtwarza podgląd standardowy



### 15.7.7 Menu OEM

Ścieżka: Ustawienia ► Serwis ► Zakres OEM ► Menu OEM

Parametry	Objaśnienie
Menu wyświetlić	Wyświetlenie <b>Menu OEM</b> Ustawienia: <ul style="list-style-type: none"> <li>■ <b>ON: Menu OEM</b> zostaje wyświetlane w masce odpowiednich trybów pracy</li> <li>■ <b>OFF: Menu OEM</b> nie zostaje wyświetlane</li> </ul> Wartość standardowa: <b>OFF</b>
Wpisy w menu	Konfiguracja <b>Wpisy w menu</b> w <b>Menu OEM</b> <b>Dalsze informacje:</b> "OEM-Wpisy w menu dołączyć", Strona 273

### 15.7.8 OEM-Wpisy w menu dołączyć

Ścieżka: Ustawienia ► Serwis ► Zakres OEM ► Menu OEM ► Wpisy w menu ► +

Parametry	Objaśnienie
Opis	Opis wpisu na pasku w <b>Menu OEM</b>
Typ	Wybór nowego wpisu na pasku w <b>Menu OEM</b> Ustawienia: <ul style="list-style-type: none"> <li>■ <b>Puste</b></li> <li>■ <b>Logo</b></li> <li>■ <b>Prędkość obrotowa wrzeciona</b></li> <li>■ <b>Funkcja M</b></li> <li>■ <b>Funkcje specj.</b></li> <li>■ <b>Dokument</b></li> </ul> Wartość standardowa: <b>Puste</b>
Parametry	Dostępne parametry zależne są od typu wybranego wpisu na pasku: <ul style="list-style-type: none"> <li>■ <b>Logo:</b> <b>Dalsze informacje:</b> "OEM-wpis na pasku Logo", Strona 274</li> <li>■ <b>Prędkość obrotowa wrzeciona:</b> <b>Dalsze informacje:</b> "OEM-wpis w menu Prędkość obrotowa wrzeciona", Strona 274</li> <li>■ <b>M-funkcje:</b> <b>Dalsze informacje:</b> "OEM-wpis na liście Funkcja M", Strona 275</li> <li>■ <b>Funkcje specj.:</b> <b>Dalsze informacje:</b> "OEM-wpis w menu Funkcje specj.", Strona 276</li> <li>■ <b>Dokument:</b> <b>Dalsze informacje:</b> "OEM-wpis w menu Dokument", Strona 276</li> </ul>
Usunąć wpis w menu	Usuwanie wpisu na pasku w <b>Menu OEM</b>

### 15.7.9 OEM-wpis na pasku Logo

Ścieżka: Ustawienia ► Serwis ► Zakres OEM ► Menu OEM ► Wpisy w menu ► Logo

Parametry	Objaśnienie
Opis	Opis wpisu na pasku w <b>Menu OEM</b>
Typ	<b>Logo</b>
Wybrać logo	Wybrać pożądaną ilustrację dla prezentacji
Powiązanie z dokumentacją	Wykorzystywanie logo do wywołania powiązanej dokumentacji Ustawienia: <ul style="list-style-type: none"> <li>■ <b>Brak</b></li> <li>■ <b>Instrukcja obsługi</b></li> <li>■ <b>OEM wskazówki serwisowe</b></li> </ul> Wartość standardowa: <b>Brak</b>
Załadować plik obrazów	Kopiowanie wybranego pliku obrazów w lokalizacji pamięci / <b>Oem/Images</b> <ul style="list-style-type: none"> <li>■ Typ pliku: PNG, JPG, PPM, BMP lub SVG</li> <li>■ Wielkość obrazu: max. 140 x 70 px</li> </ul>
Usunąć wpis w menu	Usuwanie wpisu na pasku w <b>Menu OEM</b>

### 15.7.10 OEM-wpis w menu Prędkość obrotowa wrzeciona

Ścieżka: Ustawienia ► Serwis ► Zakres OEM ► Menu OEM ► Wpisy w menu ► Prędkość obrotowa wrzeciona

Parametry	Objaśnienie
Opis	Opis wpisu na pasku w <b>Menu OEM</b>
Typ	<b>Prędkość obrotowa wrzeciona</b>
Wrzeciono	<b>S</b>
Prędkość obrotowa wrzeciona	Ustawienie prędkości obrotowej wrzeciona <ul style="list-style-type: none"> <li>■ Zakres ustawienia: w zależności od konfiguracji osi wrzeciona S</li> <li>■ Wartość standardowa: <b>0</b></li> </ul>
Usunąć wpis w menu	Usuwanie wpisu na pasku w <b>Menu OEM</b>

### 15.7.11 OEM-wpis na liście Funkcja M

Ścieżka: Ustawienia ► Serwis ► Zakres OEM ► Menu OEM ► Wpisy w menu ► Funkcja M

Parametry	Objaśnienie
Opis	Opis wpisu na pasku w <b>Menu OEM</b>
Typ	<b>Funkcja M</b>
Numer funkcji M	Wybór pożądanej funkcji M Zakresy ustawienia <ul style="list-style-type: none"> <li>■ <b>100.T ... 120.T (TOGGLE:</b> przełącza przy naciśnięciu między stanami)</li> <li>■ <b>100.P ... 120.P (PULSE:</b> długość może być ustawiona poprzez <b>Okres trwania impulsu</b> )</li> <li>■ Wartość standardowa: puste</li> </ul>
Okres trwania impulsu	Wybór długości high-aktywnego impulsu Zakres ustawienia <ul style="list-style-type: none"> <li>■ 8 ms ... 1500 ms</li> <li>■ Wartość standardowa: 500 ms</li> </ul>
Restart	Restart okresu trwania impulsu <ul style="list-style-type: none"> <li>■ Ustawienia: <b>ON</b> lub <b>OFF</b></li> <li>■ Wartość standardowa: <b>OFF</b></li> </ul>
Wybrać obraz dla aktywnej funkcji	Wybrać pożądaną grafikę dla prezentacji aktywnej funkcji
Wybrać obraz dla nieaktywnej funkcji	Wybrać pożądaną grafikę dla prezentacji nieaktywnej funkcji
Załadować plik obrazów	Kopiowanie wybranego pliku obrazów w lokalizacji pamięci / <b>Oem/Images</b> <ul style="list-style-type: none"> <li>■ Typ pliku: PNG, JPG, PPM, BMP lub SVG</li> <li>■ Wielkość zdjęcia: max. 100 x 70 px</li> </ul>
Usunąć wpis w menu	Usuwanie wpisu na pasku w <b>Menu OEM</b>

### 15.7.12 OEM-wpis w menu Funkcje specj.

Ścieżka: Ustawienia ► Serwis ► Zakres OEM ► Menu OEM ► Wpisy w menu ► Funkcje specj.

Parametry	Objaśnienie
Opis	Opis wpisu na pasku w <b>Menu OEM</b>
Typ	<b>Funkcje specj.</b>
Funkcja	Wybór pożądanej funkcji specjalnej Ustawienia: <ul style="list-style-type: none"> <li>■ nacinanie gwintu</li> <li>■ Kierunek wrzeciona</li> <li>■ Chłodziwo</li> <li>■ Chłodziwo przy pracy wrzeciona</li> <li>■ Oś narzędzia wyzerować</li> </ul> Wartość standardowa: <b>nacinanie gwintu</b>
Wrzeciono	Tylko dla funkcji <b>Kierunek wrzeciona:</b> <b>S</b>
Wybrać obraz dla kierunku wrzeciona zgodnie z RWZ	Tylko dla funkcji <b>Kierunek wrzeciona:</b> Wybrać pożądaną ilustrację dla kierunku obrotów wrzeciona zgodnie z RWZ
Wybrać obraz dla kierunku wrzeciona przeciwnie do RWZ	Tylko dla funkcji <b>Kierunek wrzeciona:</b> Wybrać pożądaną ilustrację dla kierunku obrotów wrzeciona przeciwnie do RWZ
Wybrać obraz dla aktywnej funkcji	Wybrać pożądaną grafikę dla prezentacji aktywnej funkcji
Wybrać obraz dla nieaktywnej funkcji	Wybrać pożądaną grafikę dla prezentacji nieaktywnej funkcji
Załadować plik obrazów	Kopiowanie wybranego pliku obrazów w lokalizacji pamięci / <b>Oem/Images</b> <ul style="list-style-type: none"> <li>■ Typ pliku: PNG, JPG, PPM, BMP lub SVG</li> <li>■ Wielkość zdjęcia: max. 100 x 70 px</li> </ul>
Usunąć wpis w menu	Usuwanie wpisu na pasku z <b>Menu OEM</b>

### 15.7.13 OEM-wpis w menu Dokument

Ścieżka: Ustawienia ► Serwis ► Zakres OEM ► Menu OEM ► Wpisy w menu ► Dokument

Parametry	Objaśnienie
Opis	Opis wpisu na pasku w <b>Menu OEM</b>
Typ	<b>Dokument</b>
Wybrać dokument	Wybrać pożądaný dokument
Wybrać obraz dla wskazania	Wybrać pożądaną grafikę dla prezentacji funkcji
Załadować plik obrazów	Kopiowanie wybranego pliku obrazów w lokalizacji pamięci / <b>Oem/Images</b>
Usunąć wpis w menu	Usuwanie wpisu na pasku z <b>Menu OEM</b>

### 15.7.14 Ustawienia (Zakres OEM)

Ścieżka: Ustawienia ► Serwis ► Zakres OEM ► Ustawienia

Parametry	Objaśnienie
Aplikacja	Rodzaj trybu aplikacji; modyfikacja będzie aktywna dopiero po nowym starcie Ustawienia: <ul style="list-style-type: none"> <li>■ <b>Frezowanie</b></li> <li>■ <b>Toczenie</b></li> <li>■ <b>Wiercenie promien.</b> (opcja software)</li> </ul> Wartość standardowa: <b>Frezowanie</b>
Wskazanie regulacji override	Rodzaj odczytu override w trybach pracy <b>Praca ręczna i MDI</b> Ustawienia: <ul style="list-style-type: none"> <li>■ <b>Procent:</b> regulacja override jest wyświetlana w procentach od nastawionego maksymalnego posuwu</li> <li>■ <b>Wartość:</b> regulacja override jest wyświetlana w mm/min</li> </ul> Wartość standardowa: <b>Procent</b>
Design klawiatury	Wybór układu klawiatury Ustawienia: <ul style="list-style-type: none"> <li>■ <b>Standard:</b> potwierdzenie wprowadzenia z (Return)</li> <li>■ <b>TNC:</b> potwierdzenie wprowadzenia z (Enter)</li> </ul> Wartość standardowa: <b>Standard</b>
Wykonanie programu	Dopasowanie wykonania programu <b>Dalsze informacje:</b> "Wykonanie programu", Strona 277
Baza danych tekstowych	Baza danych tekstowych z tekstami komunikatów, wykorzystywanych dla specyficznych meldunków OEM <b>Dalsze informacje:</b> "Baza danych tekstowych", Strona 278
Komunikaty	Definiowanie specyficznych dla OEM komunikatów <b>Dalsze informacje:</b> "Komunikaty", Strona 279

### 15.7.15 Wykonanie programu

Ścieżka: Ustawienia ► Serwis ► Zakres OEM ► Ustawienia ► Wykonanie programu

Parametry	Objaśnienie
Automatyczne dalsze przełączenie przy osiągnięciu górnego położenia końcowego pinoli	Automatyczne dalsze przełączenie przy odpracowywaniu wzorców odwiertów następuje zawsze wtedy, kiedy górny wyłącznik krańcowy pinoli zostanie osiągnięty <ul style="list-style-type: none"> <li>■ Ustawienia: <b>ON</b> lub <b>OFF</b></li> <li>■ Wartość standardowa: <b>OFF</b></li> </ul>
M-funkcje	Konfiguracja patrz "Konfigurowanie funkcji M", Strona 278

### 15.7.16 Konfigurowanie funkcji M

Ścieżka: **Ustawienia ► Serwis ► Zakres OEM ► Ustawienia ► Wykonanie programu ► M-funkcje**

Parametry	Objaśnienie
Numer funkcji M	Podanie numeru nowej funkcji M <ul style="list-style-type: none"> <li>■ Zakres ustawienia: <b>M2.0 ... M120.0</b> (0: przypisane do funkcji M wyjście jest przełączane na nieaktywne)</li> <li>■ Zakres ustawienia: <b>M2.1 ... M120.1</b> (1: przypisane do funkcji M wyjście jest przełączane na aktywne)</li> <li>■ Zakres ustawienia: <b>M2.2 ... M120.2</b> (2: przypisane do funkcji M wyjście wydaje high-aktywny impuls 8 ms)</li> </ul>
Automatyczne wykonanie	Ustawienie, czy pojedyncza funkcja M ma być wykonywana automatycznie podczas przebiegu programu czy też należy pokwitować meldunek. <ul style="list-style-type: none"> <li>■ Ustawienia: <b>ON</b> lub <b>OFF</b></li> <li>■ Ustawienie standardowe: <b>OFF</b> wykonanie należy pokwitować</li> <li>■ <b>ON</b> wykonanie nie musi być kwitowane</li> </ul>
Wybrać obraz dla dialogu podczas wykonania programu	Wybrać pożądaną grafikę dla prezentacji podczas przebiegu programu
Załadować plik obrazów	Kopiowanie wybranego pliku obrazów w lokalizacji pamięci / <b>Oem/Images</b> <ul style="list-style-type: none"> <li>■ Typ pliku: PNG, JPG, PPM, BMP lub SVG</li> <li>■ Wielkość zdjęcia: max. 100 x 70 px</li> </ul>
Wpis usuń	Usuwanie wpisu

### 15.7.17 Baza danych tekstowych


Ścieżka: **Ustawienia ► Serwis ► Zakres OEM ► Ustawienia ► Baza danych tekstowych**

Urządzenie daje możliwość importowania własnej bazy danych tekstowych. Przy pomocy parametru **Komunikaty** można wyświetlać różne komunikaty.

Parametry	Objaśnienie
Wybierz bazę danych tekstowych	Wybór jednej z zachowanych w urządzeniu baz danych tekstowych z typem pliku "*.xml" <b>Dalsze informacje:</b> "GenerowanieBaza danych tekstowych", Strona 122
Anuluj bazę danych tekstowych	Anulowanie wybranej aktualnie bazy danych tekstowych

### 15.7.18 Komunikaty

Ścieżka: Ustawienia ► Serwis ► Zakres OEM ► Ustawienia ► Komunikaty

Parametry	Objaśnienie
Nazwa	Opis komunikatu bądź meldunku
ID tekstu lub tekst	Wybór przewidzianego do wyświetlenia meldunku. Można podać ID tekstu i tym samym wybrać tekst komunikatu z bazy danych tekstowych. Alternatywnie można bezpośrednio wpisać tekst komunikatu
	<div style="border: 1px solid black; padding: 5px;"> <p> Jeśli dokonuje się zmiany języka użytkownika urządzenia, to wyświetlane są tłumaczenia tekstów meldunków z bazy danych. Bezpośrednio wprowadzane teksty komunikatów nie są wyświetlane z tłumaczeniem.</p> </div> <p><b>Dalsze informacje:</b> "Baza danych tekstowych", Strona 278</p>
Typ komunikatu	Wybór pożądanego typu meldunku Ustawienia: <ul style="list-style-type: none"> <li>■ <b>Standard:</b> komunikat jest wyświetlany, jak długo wejście jest aktywne</li> <li>■ <b>Pokwitowanie przez użytkownika:</b> komunikat jest wyświetlany do momentu jego pokwitowania przez użytkownika</li> <li>■ Wartość standardowa: <b>Standard</b></li> </ul>
Wejście	Przypisanie cyfrowego wejścia zgodnie z konfiguracją pinów, dla wyświetlania komunikatu <ul style="list-style-type: none"> <li>■ Wartość standardowa: <b>Nie połączony</b></li> </ul>
Wpis usuń	Usuwanie wpisanej treści meldunku

### 15.7.19 Zabezpieczyć konfigurację i odtworzyć (strefa OEM)

Ścieżka: Ustawienia ► Serwis ► Zakres OEM ► Zabezpieczyć konfigurację i odtworzyć

Parametry	Objaśnienie
Zabezpiecz foldery i pliki OEM	Zabezpieczenie ustawień strefy OEM jako pliku ZIP <b>Dalsze informacje:</b> "Zabezpiecz foldery i pliki OEM", Strona 125
Odtwórz foldery i pliki OEM	Odtwarzanie ustawień strefy OEM jako pliku ZIP <b>Dalsze informacje:</b> "Odtwórz foldery i pliki OEM", Strona 125

## 15.7.20 Dokumentacja

Ścieżka: **Ustawienia ► Serwis ► Dokumentacja**

Urządzenie udostępnia możliwość załadowania przynależnej instrukcji obsługi w wymaganym języku. Instrukcja obsługi może zostać skopiowana z dostarczanego wraz z urządzeniem nośnika pamięci masowej USB.

Aktualna wersja może zostać pobrana na stronie internetowej [www.heidenhain.de](http://www.heidenhain.de).

Parametry	Objaśnienie
Dołączyć instrukcję obsługi.	Dołączenie instrukcji eksploatacji w preferowanym języku

## 15.7.21 Opcje software

Ścieżka: **Ustawienia ► Serwis ► Opcje software**



Opcje software muszą być aktywowane na urządzeniu kodem licencyjnym. Przynależne komponenty hardware mogą być wykorzystywane dopiero po odblokowaniu odpowiedniej opcji oprogramowania.

**Dalsze informacje:** "Opcje software aktywować", Strona 94

Parametry	Objaśnienie
Przegląd	Przegląd wszystkich opcji software, aktywowanych w urządzeniu
Zażądać opcji	Generowanie wniosku o kod licencyjny odsyłanego do biura serwisowego HEIDENHAIN. <b>Dalsze informacje:</b> "Zgłoszenie o nadanie kodu licencyjnego", Strona 94
Zażądać opcji testowych	Generowanie wniosku o kod licencyjny odsyłanego do biura serwisowego HEIDENHAIN. <b>Dalsze informacje:</b> "Zgłoszenie o nadanie kodu licencyjnego", Strona 94
Opcje aktywować	Aktywowanie opcji software przy pomocy kodu licencyjnego lub pliku licencyjnego <b>Dalsze informacje:</b> "Aktywacja kodu licencyjnego", Strona 96
Zresetować opcje testowe	Zresetowanie opcji testowej przez podanie kodu licencyjnego



# 16

**Serwis i  
konserwacja**

## 16.1 Przegląd

Ten rozdział opisuje ogólne prace konserwacyjne na urządzeniu.



Następujące kroki mogą być przeprowadzane tylko przez wykwalifikowany personel.

**Dalsze informacje:** "Kwalifikacje personelu", Strona 29



Niniejszy rozdział zawiera tylko opis prac konserwacyjnych urządzenia. Konieczne prace konserwacyjne na urządzeniach peryferyjnych nie są opisane w tym rozdziale.

**Dalsze informacje:** dokumentacja producenta odpowiednich urządzeń peryferyjnych

## 16.2 Czyszczenie

### WSKAZÓWKA

#### Czyszczenie ostrymi lub agresywnymi środkami

Urządzenie zostaje uszkodzone przez niewłaściwe czyszczenie.

- ▶ Nie używać silnie ścierających lub agresywnych środków czyszczących lub rozpuszczalników
- ▶ Silnych zabrudzeń nie usuwać ostrymi przedmiotami

#### Czyszczenie korpusu

- ▶ Powierzchnie zewnętrzne wycierać ściereczką zwilżoną wodą z łagodnym środkiem czyszczącym

#### Czyszczenie ekranu

Aby dokonać czyszczenia ekranu, należy aktywować tryb czyszczenia. Przy tym urządzenie przechodzi w stan nieaktywny, bez przerywania zasilania. W tym stanie ekran zostaje wyłączony.



- ▶ Aby aktywować tryb czyszczenia, w menu głównym na **Wyłącz** kliknąć



- ▶ Na **Tryb czyszczenia** kliknąć
- > Ekran wyłącza się
- ▶ Ekran czyścić niestrzępiącą się ściereczką i dostępnym w handlu środkiem do czyszczenia szyb



- ▶ Aby dezaktywować tryb czyszczenia, kliknąć w dowolnym miejscu ekranu dotykowego
- > W dolnej części pojawia się strzałka
- ▶ Strzałkę przeciągnąć w górę
- > Ekran włącza się i ostatnio wyświetlany interfejs użytkownika pojawia się na ekranie

## 16.3 Plan prac konserwacyjnych

Urządzenie nie wymaga w zasadzie konserwacji.

### WSKAZÓWKA

#### Eksploatacja uszkodzonych urządzeń

Eksploatacja uszkodzonych urządzeń może prowadzić do poważnych szkód.

- ▶ Nie eksploatować urządzenia w przypadku usterki i nie naprawiać we własnym zakresie.
- ▶ Urządzenia z usterką natychmiast wymienić lub kontaktować biuro serwisu HEIDENHAIN.



Następujące kroki mogą być przeprowadzane tylko przez wykwalifikowany personel!

**Dalsze informacje:** "Kwalifikacje personelu", Strona 29

Krok konserwacji	Interwał	Korygowanie błędów
▶ Wszystkie odznaczenia, napisy i symbole na urządzeniu sprawdzić na ich czytelność	Rocznie	▶ Kontaktować biuro serwisu HEIDENHAIN
▶ Sprawdzenie połączeń elektrycznych na uszkodzenie i prawidłowe funkcjonowanie	Rocznie	▶ Wymiana uszkodzonych bądź niewłaściwych przewodów. W razie konieczności kontaktować biuro serwisu HEIDENHAIN
▶ Sprawdzić kabel sieciowy na niewłaściwą izolację lub uszkodzenia	Rocznie	▶ Kabel sieciowy wymienić zgodnie ze specyfikacją

## 16.4 Wznowienie eksploatacji

Przy wznowieniu eksploatacji, np. przy reinstalacji następujące po naprawie lub ponownym montażu, konieczne są te same działania i wymogi wobec personelu jak przy pierwotnym montażu i instalowaniu.

**Dalsze informacje:** "Montaż", Strona 39

**Dalsze informacje:** "Instalacja", Strona 45

Podmiot eksploatujący urządzenie musi przy podłączeniu urządzeń peryferyjnych (np. pomiarowych) zapewnić bezpieczne i pewne wznowienie eksploatacji oraz zatrudnić autoryzowany personel z odpowiednimi kwalifikacjami.

**Dalsze informacje:** "Obowiązki przedsiębiorcy", Strona 29

## 16.5 Aktualizowanie oprogramowania firmowego

Oprogramowanie firmowe to system operacyjny urządzenia. Można importować nowe wersje oprogramowania firmowego poprzez port USB urządzenia lub port sieciowy.



Przed aktualizacją oprogramowania firmowego należy uwzględnić uwagi do wydania (release notes) odnośnie odpowiedniej wersji firmware i zawarte w nich informacje dotyczące kompatybilności wstecz.



Jeśli oprogramowanie firmowe urządzenia jest aktualizowane, to należy dla pewności zabezpieczyć aktualne ustawienia.

### Warunek

- Nowe oprogramowanie firmowe dostępne jest jako \*.dro-plik
- Dla aktualizacji oprogramowania firmowego poprzez interfejs USB aktualna wersja tego oprogramowania musi być zachowana na nośniku pamięci masowej USB (format FAT32)
- Dla aktualizacji oprogramowania firmowego poprzez interfejs sieci aktualna wersja tego oprogramowania musi być dostępna w katalogu na napędzie sieciowym

### Uruchomienie aktualizacji oprogramowania firmowego



- ▶ W menu głównym kliknąć na **Ustawienia** .
- ▶ Na **Serwis** kliknąć
- ▶ Otworzyć jedno po drugim:
  - **Firmware-update**
  - **Dalej**
- > Aplikacja serwisowa zostaje uruchomiona

**Wykonać aktualizację oprogramowania firmowego**

Aktualizacja oprogramowania firmowego może nastąpić z nośnika pamięci masowej USB (format FAT32) lub poprzez napęd sieciowy.



- ▶ Na **Firmware-update** kliknąć
- ▶ Na **Wybierz** kliknąć
- ▶ W razie konieczności podłączyć pamięć masową USB do portu na urządzeniu
- ▶ Nawigować do foldera, zawierającego nowe oprogramowanie firmowe



Jeśli omyłkowo wybrano inny folder, to można nawigować z powrotem do pierwotnego foldera.

- ▶ Kliknąć na nazwę pliku na liście

- ▶ Wybór oprogramowania firmowego
- ▶ Aby potwierdzić wybór, na **Wybrać** kliknąć
- ▶ Zostają wyświetlane informacje o wersji oprogramowania firmowego
- ▶ Aby zamknąć dialog, na **OK** kliknąć



Aktualizacja oprogramowania firmowego nie może zostać przerwana po starcie transmisji danych.

- ▶ Aby uruchomić aktualizację, na **Start** kliknąć
- ▶ Ekran pokazuje postęp aktualizacji
- ▶ Aby potwierdzić udaną aktualizację, na **OK** kliknąć
- ▶ Aby zakończyć aplikację serwisową, na **Zakończyć** kliknąć
- ▶ Aplikacja serwisowa zostaje zakończona
- ▶ Główna aplikacja zostaje uruchomiona
- ▶ Jeśli automatyczne zalogowanie użytkownika jest aktywowane, to pojawia się odpowiedni interfejs użytkownika w menu **Praca ręczna**
- ▶ Jeśli automatyczne zalogowanie użytkownika nie jest aktywowane, to pojawia się menu **Zalogowanie**

**Nośnik pamięci masowej USB pewnie usunąć**

- ▶ W menu głównym kliknąć na **Menedżer plików**.
- ▶ Nawigacja do listy lokalizacji pamięci
- ▶ Na **Pewnie usuń** kliknąć



- ▶ Pojawia się meldunek **Nośnik danych może zostać usunięty**.
- ▶ Nośnik pamięci masowej USB odłączyć

## 16.6 Diagnostyka enkoderów

Przy pomocy funkcji diagnostyki może być sprawdzana funkcjonalność podłączonych przetworników. W przypadku absolutnych enkoderów z interfejsem EnDat wyświetlane są meldunki enkoderów jak i rezerwy funkcjonalności. W przypadku inkrementalnych enkoderów z interfejsem 1 V<sub>SS</sub> bądź 11 μA<sub>SS</sub> można stwierdzić na podstawie wyświetlanych wartości zasadniczą funkcjonalność enkoderów. Na podstawie tych pierwszych możliwości diagnostyki dla enkoderów możliwe jest podjęcie dalszych działań dla następnego badania bądź naprawy.

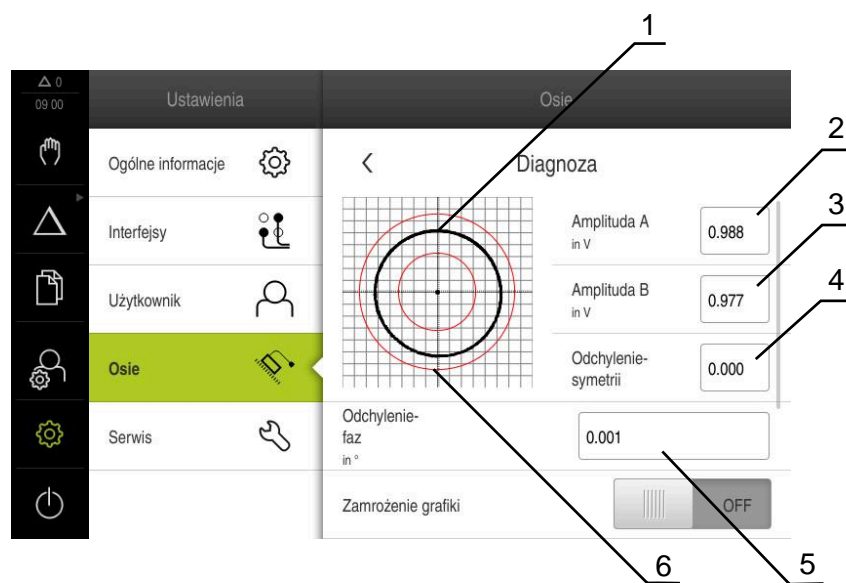


Dalsze możliwości kontroli i testowania udostępnia PWT 101 bądź PWM 21 firmy HEIDENHAIN.

Szczegóły znajdują się na [www.heidenhain.de](http://www.heidenhain.de).

### 16.6.1 Diagnostyka dla enkoderów z interfejsem 1 V<sub>SS</sub>/11 μA<sub>SS</sub>

Dla przetworników z interfejsem 1 V<sub>SS</sub>/11 μA<sub>SS</sub> można ocenić funkcjonowanie przetwornika poprzez ocenę amplitudy sygnałów, odchylenia symetrii i odchylenia fazy. Wartości te są przedstawiane także graficznie w postaci krzywej Lissajous.





- 1 Krzywa Lissajous
- 2 Amplituda A
- 3 Amplituda B
- 4 Odchylenie od symetrii
- 5 Odchylenie fazy
- 6 Tolerancje amplitud

Dla przetworników z interfejsem 1 V<sub>SS</sub>/11 μA<sub>SS</sub> wyświetlane są następujące wartości:

- Amplituda A
- Amplituda B
- Odchylenie symetrii
- Odchylenie fazy

Przy ocenie można używać następujących parametrów:

Parametry	Objaśnienie
<b>Zamrożenie grafiki</b>	<p>Zamrożenie krzywej Lissajous</p> <p>Ustawienia:</p> <ul style="list-style-type: none"> <li>■ <b>ON</b>: grafika jest zamrożona i nie jest aktualizowana przy przemieszczeniu</li> <li>■ <b>OFF</b>: grafika nie jest zamrożona i jest aktualizowana przy przemieszczeniu</li> <li>■ Wartość standardowa: <b>OFF</b></li> </ul>
<b>Pokaż zakres tolerancji</b>	<p>Wyświetlanie zakresu tolerancji dla amplitud</p> <ul style="list-style-type: none"> <li>■ <math>1 V_{SS}</math>: 0.6 V ... 1.2 V</li> <li>■ <math>11 \mu A_{SS}</math>: <math>7 \mu A_{SS}</math>... <math>16 \mu A_{SS}</math></li> </ul> <p>Ustawienia:</p> <ul style="list-style-type: none"> <li>■ <b>ON</b>: zakres tolerancji jest wyświetlany</li> <li>■ <b>OFF</b>: zakres tolerancji jest skrywany</li> <li>■ Wartość standardowa: <b>OFF</b></li> </ul>
<b>Wejście przetworników dla pomiaru porównawczego</b>	<p>Wyświetlanie wejścia enkodera innego enkodera w celu porównania; sygnały mogą być przedstawiane jeden na drugim dla porównania</p> <p>Ustawienia:</p> <ul style="list-style-type: none"> <li>■ Wybór pożądanego wejścia enkodera</li> <li>■ Wartość standardowa: nie połączony</li> </ul> <div style="border: 1px solid black; padding: 5px; margin-top: 10px;"> <p> Parametr jest dostępny tylko, jeśli dalszy enkoder z interfejsem <math>1 V_{SS}</math> bądź <math>11 \mu A_{SS}</math> jest podłączony.</p> </div>
<b>Zamrożenie grafiki porówn.</b>	<p>Zamrożenie krzywej Lissajous enkodera na wejściu przetworników dla pomiaru porównawczego</p> <p>Ustawienia:</p> <ul style="list-style-type: none"> <li>■ <b>ON</b>: grafika jest zamrożona i nie jest aktualizowana przy przemieszczeniu</li> <li>■ <b>OFF</b>: grafika nie jest zamrożona i jest aktualizowana przy przemieszczeniu</li> <li>■ Wartość standardowa: <b>OFF</b></li> </ul> <div style="border: 1px solid black; padding: 5px; margin-top: 10px;"> <p> Parametr jest dostępny tylko, jeśli dalszy enkoder z interfejsem <math>1 V_{SS}</math> bądź <math>11 \mu A_{SS}</math> jest podłączony.</p> </div>



- ▶ W menu głównym kliknąć na **Ustawienia** .



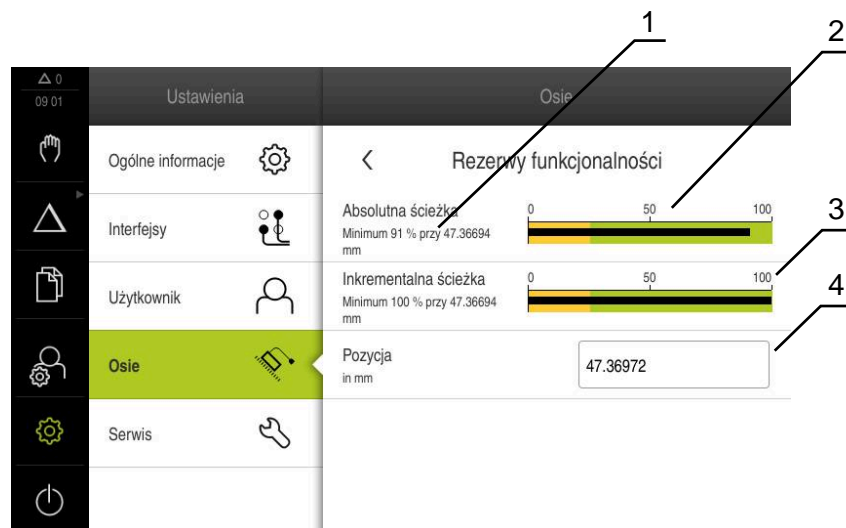
- ▶ Na **Osie** kliknąć
- ▶ Otworzyć jedno po drugim:
  - <Nazwa osi>
  - **Enkoder**
  - **Diagnoza**
- ▶ Aby wyświetlić sygnały i wartości przemieszczać przetwornik

## 16.6.2 Diagnostyka dla enkoderów z interfejsem EnDat

W przypadku enkoderów z interfejsem EnDat funkcjonalność jest sprawdzana poprzez odczytanie błędów lub ostrzeżeń oraz poprzez ocenę rezerw funkcji.

W zależności od enkodera nie wszystkie rezerwy funkcji bądź meldunki są obsługiwane.

### Rezerwy funkcyjne



Ilustracja 63: Przykład rezerw funkcjonalności czujnika pomiarowego

- 1 Podanie wartości minimalnej dla pozycji
- 2 Absolutna ścieżka
- 3 Inkrementalna ścieżka
- 4 Aktualna pozycja enkodera

Dla absolutnych przetworników z interfejsem EnDat wyświetlane są następujące rezerwy funkcji:

- Absolutna ścieżka
- Inkrementalna ścieżka
- Obliczanie wartości położenia



Urządzenie przedstawia rezerwy funkcjonalności w postaci diagramu belkowego:

Zakres kolorów	Zakres	Ocena
Żółty	0 % ... 25 %	Serwis/konserwacja zalecane
Zielony	25 % ... 100 %	Enkoder znajduje się w zakresie specyfikacji



- ▶ W menu głównym kliknąć na **Ustawienia** .



- ▶ Na **Osie** kliknąć
- ▶ Otworzyć jedno po drugim:
  - <Nazwa osi>
  - **Enkoder**
  - **Diagnoza**
  - **Rezerwy funkcjonalności**
- ▶ Aby wyświetlić **Rezerwy funkcjonalności** należy przemieszczać enkoder

## Błędy i ostrzeżenia

Wyświetlane przez urządzenie meldunki dla szeregowego interfejsu są klasyfikowane w następujący sposób:

Komunikat	Opis
Błędy/usterki enkoderów	<p>Błędy/usterki enkoderów wskazują, iż ma miejsce niewłaściwe funkcjonowanie enkodera</p> <p>Następujące błędy enkoderów mogą być np. wyświetlane:</p> <ul style="list-style-type: none"> <li>■ Usterka oświetlenia</li> <li>■ Niewłaściwa amplituda sygnału</li> <li>■ Błędna pozycja</li> <li>■ Przepięcie</li> <li>■ Zaniżone napięcie zasilające</li> <li>■ Prąd przeciążeniowy</li> <li>■ Usterka baterii</li> </ul>
Ostrzeżenie enkodera	<p>Ostrzeżenia enkoderów wskazują, iż określone granice tolerancji dla przetwornika zostały osiągnięte bądź przekroczone</p> <p>Następujące ostrzeżenia enkoderów mogą być np. wyświetlane:</p> <ul style="list-style-type: none"> <li>■ Kolizja częstotliwości</li> <li>■ Przekroczenie temperatury</li> <li>■ Rezerwa oświetlenia</li> <li>■ Załadowanie baterii</li> <li>■ Punkt referencyjny</li> </ul>

Komunikaty mogą mieć następujący status:

Stan	Ocena
OK!	Enkoder znajduje się w zakresie specyfikacji
Nie jest wspomagane	Meldunek nie jest obsługiwany przez enkoder
Błąd!	Zalecany serwis/konserwacja; zalecane dokładniejsze zbadanie z np. PWT 101



- ▶ W menu głównym kliknąć na **Ustawienia** .



- ▶ Na **Osie** kliknąć
- ▶ Otworzyć jedno po drugim:
  - <Nazwa osi>
  - **Enkoder**
  - **Diagnoza**
- > Błędy i ostrzeżenia są wyświetlane

## 16.7 Odnowianie plików i folderów

Dostępna jest możliwość odnowienia zachowanych plików i ustawień na urządzeniu. Następująca kolejność powinna zostać dotrzymana przy odnowianiu:

- Odnowianie folderów i plików OEM
- Odtworzyć pliki użytkownika
- Odtworzyć konfigurację

Dopiero po odnowieniu ustawień następuje automatyczny restart urządzenia.

### 16.7.1 Odnawianie folderów i plików OEM

Zabezpieczone foldery i pliki OEM urządzenia mogą zostać załadowane w urządzeniu. Wraz z odnawianiem ustawień może w ten sposób zostać odtworzona kompletna konfiguracja urządzenia.

**Dalsze informacje:** "Odtworzyć konfigurację", Strona 293

W przypadku ingerencji serwisu można eksploatować urządzenie zamienne po odtworzeniu, z konfiguracją uszkodzonego urządzenia. Pod warunkiem, iż wersje oprogramowania firmowego są zgodne z nowym oprogramowaniem firmowym lub wersje są kompatybilne.



- ▶ W menu głównym kliknąć na **Ustawienia** .



- ▶ Na **Serwis** kliknąć
- ▶ Na **Zakres OEM** kliknąć
- ▶ Otworzyć jedno po drugim:
  - **Zabezpieczyć konfigurację i odtworzyć**
  - **Odtwórz foldery i pliki OEM**
- ▶ Na **Załaduj jako ZIP** kliknąć
- ▶ W razie konieczności podłączyć pamięć masową USB (format FAT32) do portu USB na urządzeniu
- ▶ Nawigować do foldera, zawierającego plik zabezpieczenia
- ▶ Wybór pliku zabezpieczenia
- ▶ Na **Wybrać** kliknąć
- ▶ Pomyślne kopiowanie z **OK** potwierdzić



Przy odnawianiu folderów i plików OEM nie następuje automatycznie restart. Ten restart następuje przy odnowieniu ustawień.

**Dalsze informacje:** "Odtworzyć konfigurację", Strona 293

- ▶ Aby urządzenie restartować z przesłanymi folderami i plikami OEM, należy urządzenie wyłączyć i ponownie włączyć

#### Nośnik pamięci masowej USB pewnie usunąć



- ▶ W menu głównym kliknąć na **Menedżer plików**.
- ▶ Nawigacja do listy lokalizacji pamięci



- ▶ Na **Pewnie usuń** kliknąć
- ▶ Pojawia się meldunek **Nośnik danych może zostać usunięty**.
- ▶ Nośnik pamięci masowej USB odłączyć

## 16.7.2 Odtworzyć pliki użytkownika

Zabezpieczone pliki użytkownika mogą zostać ponownie załadowane w urządzeniu. Dostępne do tej pory pliki użytkownika są przy tym nadpisywane. Wraz z odtwarzaniem ustawień może w ten sposób zostać odtworzona kompletna konfiguracja urządzenia.

**Dalsze informacje:** "Odtworzyć konfigurację", Strona 293

W przypadku ingerencji serwisu można eksploatować urządzenie zamienne po odtworzeniu, z konfiguracją uszkodzonego urządzenia. Pod warunkiem, iż wersja starego oprogramowania firmowego jest zgodna z nowym oprogramowaniem firmowym lub obie wersje są kompatybilne.



Jako pliki użytkownika zostają zabezpieczone wszystkie pliki wszystkich grup użytkowników, zachowane w odpowiednich folderach, a także mogą one zostać odtworzone.

Pliki w folderze **System** nie zostają odtwarzane.



- ▶ W menu głównym kliknąć na **Ustawienia**
- ▶ Wywołać jedno po drugim:
  - ▶ Na **Serwis** kliknąć
  - ▶ Otworzyć jedno po drugim:
    - **Zabezpieczyć konfigurację i odtworzyć**
    - **Odtworzyć pliki użytkownika**
  - ▶ Na **Załaduj jako ZIP** kliknąć
  - ▶ W razie konieczności podłączyć pamięć masową USB (format FAT32) do portu USB na urządzeniu
  - ▶ Nawigować do foldera, zawierającego plik zabezpieczenia
  - ▶ Wybór pliku zabezpieczenia
  - ▶ Na **Wybrać** kliknąć
  - ▶ Pomyślne kopiowanie z **OK** potwierdzić



Przy odnawianiu plików użytkownika nie następuje automatycznie restart. Ten restart następuje przy odnowieniu ustawień.

"Odtworzyć konfigurację"

- ▶ Aby urządzenie restartować z przesłanymi plikami użytkownika, należy urządzenie wyłączyć i ponownie włączyć

### Nośnik pamięci masowej USB pewnie usunąć



- ▶ W menu głównym kliknąć na **Menedżer plików**.
- ▶ Nawigacja do listy lokalizacji pamięci
- ▶ Na **Pewnie usuń** kliknąć
- ▶ Pojawia się meldunek **Nośnik danych może zostać usunięty**.
- ▶ Nośnik pamięci masowej USB odłączyć

### 16.7.3 Odtworzyć konfigurację

Zabezpieczone ustawienia mogą zostać ponownie załadowane w urządzeniu. Aktualna konfiguracja urządzenia zostaje przy tym nadpisana.



Opcje software, które są aktywowane przy zabezpieczaniu ustawień, należy aktywować przed odtworzeniem konfiguracji.

Odtwarzanie może być konieczne w następujących przypadkach:

- Przy włączaniu do eksploatacji ustawienia są nastawiane na jednym urządzeniu i przesyłane do wszystkich identycznych urządzeń  
**Dalsze informacje:** "Pojedyncze kroki dla włączenia do eksploatacji", Strona 92
- Po zresetowaniu ustawienia są kopiowane ponownie do urządzenia  
**Dalsze informacje:** "Wszystkie ustawienia zresetować", Strona 294



- ▶ W menu głównym kliknąć na **Ustawienia** .
- ▶ Wywołać jedno po drugim:
  - **Serwis**
  - **Zabezpieczyć konfigurację i odtworzyć**
  - **Odtworzyć konfigurację**
- ▶ Na **Pełne odtworzenie** kliknąć
- ▶ W razie konieczności podłączyć pamięć masową USB (format FAT32) do portu USB w urządzeniu
- ▶ Nawigować do foldera, zawierającego plik zabezpieczenia
- ▶ Wybór pliku zabezpieczenia
- ▶ Na **Wybrać** kliknąć
- ▶ Pomyślne kopiowanie z **OK** potwierdzić
- ▶ System zostaje zamknięty
- ▶ Aby urządzenie restartować z przesłanymi danymi konfiguracji, urządzenie wyłączyć i ponownie włączyć.

#### Nośnik pamięci masowej USB pewnie usunąć



- ▶ W menu głównym kliknąć na **Menedżer plików**.
- ▶ Nawigacja do listy lokalizacji pamięci
- ▶ Na **Pewnie usuń** kliknąć
- ▶ Pojawia się meldunek **Nośnik danych może zostać usunięty**.
- ▶ Nośnik pamięci masowej USB odłączyć

## 16.8 Wszystkie ustawienia zresetować

Ustawienia urządzenia można zresetować ponownie na ustawienia fabryczne. Opcje software zostają dezaktywowane i muszą być ponownie aktywowane dostępnym kodem licencyjnym.



- ▶ W menu głównym kliknąć na **Ustawienia** .
- ▶ Na **Serwis** kliknąć
- ▶ Otworzyć jedno po drugim:
  - **Resetowanie**
  - **Wszystkie ustawienia zresetować**
- ▶ Wprowadzenie hasła
- ▶ Zapis potwierdzić z **RET** .
- ▶ Aby wyświetlić hasło tekstem otwartym, **Pokaż hasło** aktywować
- ▶ Aby potwierdzić operację, na **OK** kliknąć
- ▶ Aby potwierdzić zresetowanie, na **OK** kliknąć
- ▶ Aby potwierdzić zamknięcie urządzenia, na **OK** kliknąć
- > Urządzenie zostaje wyłączone
- > Wszystkie ustawienia zostają zresetowane
- > Aby urządzenie restartować, urządzenie wyłączyć i ponownie włączyć

## 16.9 Zresetować na stan przy dostawie

Ustawienia urządzenia można w razie potrzeby zresetować ponownie na ustawienia fabryczne a pliki użytkowników skasować z pamięci urządzenia. Opcje software zostają dezaktywowane i muszą być ponownie aktywowane dostępnym kodem licencyjnym.



- ▶ W menu głównym kliknąć na **Ustawienia** .
- ▶ Na **Serwis** kliknąć
- ▶ Otworzyć jedno po drugim:
  - **Resetowanie**
  - **Zresetować na stan przy dostawie**
- ▶ Wprowadzenie hasła
- ▶ Zapis potwierdzić z **RET**.
- ▶ Aby wyświetlić hasło tekstem otwartym, **Pokaż hasło** aktywować
- ▶ Aby potwierdzić operację, na **OK** kliknąć
- ▶ Aby potwierdzić zresetowanie, na **OK** kliknąć
- ▶ Aby potwierdzić zamknięcie urządzenia, na **OK** kliknąć
- > Urządzenie zostaje wyłączone
- > Wszystkie ustawienia zostają zresetowane a pliki użytkowników skasowane
- > Aby urządzenie restartować, urządzenie wyłączyć i ponownie włączyć

# 17

**Co zrobić, jeśli....**

## 17.1 Przegląd

W tym rozdziale zostają opisane przyczyny zakłóceń funkcjonalności urządzenia i środki dla ich usuwania.



Rozdział "Ogólne funkcje obsługi" musi zostać przeczytany i zrozumiany, zanim zostaną wykonane poniżej opisane czynności.

**Dalsze informacje:** "Ogólne funkcje obsługi", Strona 57

## 17.2 Awaria systemu lub przerwa w zasilaniu

Dane systemu operacyjnego mogą być uszkodzone w następujących przypadkach:

- Awaria systemu lub przerwa w zasilaniu
- Wyłączenie urządzenia bez zamknięcia systemu operacyjnego

W przypadku uszkodzenia oprogramowania firmowego urządzenie uruchamia Recovery System, pokazujący na ekranie krótką instrukcję.

Przy odtwarzaniu Recovery System nadpisuje uszkodzone oprogramowanie firmowe nowym firmware, zachowanym uprzednio na nośniku pamięci masowej USB. Przy tej operacji ustawienia urządzenia są usuwane.

### 17.2.1 Odtworzenie oprogramowania firmowego

- ▶ Na komputerze na nośniku pamięci USB (format FAT32) utworzyć katalog "heidenhain"
- ▶ W folderze "heidenhain" utworzyć folder "update"
- ▶ Nowe oprogramowanie firmowe skopiować do foldera "update"
- ▶ Zmiana nazwy oprogramowania firmowego na "recovery.dro"
- ▶ Urządzenie wyłączyć
- ▶ Podłączyć pamięć masową USB do portu w urządzeniu
- ▶ Włączenie urządzenia
- > Urządzenie uruchamia Recovery System
- > Nośnik pamięci USB zostaje automatycznie rozpoznany
- > Oprogramowanie firmowe jest automatycznie instalowane
- > Po udanej aktualizacji nazwa oprogramowania firmowego zostaje zmieniona na "recovery.dro.[yyyy.mm.dd.hh.mm]" .
- ▶ Po zakończeniu instalowania na nowo uruchomić urządzenie
- > Urządzenie jest uruchamiane z ustawieniami fabrycznymi



## 17.2.2 Odtworzyć konfigurację

Poprzez nowe zainstalowanie oprogramowania firmowego urządzenie powraca na ustawienia firmowe. Tym samym ustawienia włącznie z wartościami korekcji błędów i aktywnymi opcjami software są skasowane.

Aby odtworzyć ustawienia, należy albo dokonać nowego konfigurowania ustawień w urządzeniu albo zachowane uprzednio ustawienia odtworzyć w urządzeniu.



Opcje software, które były aktywowane przy zabezpieczaniu ustawień, należy aktywować przed odtworzeniem konfiguracji.

- ▶ Aktywowanie opcji software

**Dalsze informacje:** "Opcje software aktywować", Strona 94

- ▶ Odtwarzanie ustawień

**Dalsze informacje:** "Odtworzyć konfigurację", Strona 293

## 17.3 Usterki

W przypadku usterek lub nieprawidłowości podczas pracy, nie zawartych w poniższej tabeli "Usuwanie usterek", należy zapoznać się z dokumentacją producenta obrabiarki lub skontaktować się z biurem serwisowym HEIDENHAIN.

### 17.3.1 Usuwanie usterek



Następujące kroki dla usuwania zakłóceń i usterek mogą być przeprowadzane tylko przez nazwany w tabeli wykwalifikowany personel.

**Dalsze informacje:** "Kwalifikacje personelu", Strona 29

Błąd	Przyczyna błędu	Usunięcie błędu	Personel
LED statusu nie świeci się po włączeniu	Brak napięcia zasilającego	▶ Sprawdzić kabel	Fachowiec elektrotechnik
	Funkcjonowanie urządzenia niewłaściwe	▶ Skontaktować biuro serwisu HEIDENHAIN	Personel fachowy
Przy starcie urządzenia pojawia się bluescreen	Błąd oprogramowania firmowego przy starcie	▶ Przy pierwszym pojawieniu się urządzenie wyłączyć i ponownie włączyć ▶ Przy kilkakrotnym pojawieniu się błędu skontaktować biuro serwisu HEIDENHAIN	Personel fachowy
Po uruchomieniu urządzenia kliknięcia na panelu dotykowym nie są rozpoznawane	Błąd przy inicjalizowaniu hardware	▶ Urządzenie wyłączyć i ponownie włączyć	Personel fachowy
Osie nie zliczają pomimo przemieszczenia enkodera	Błędne podłączenie enkodera.	▶ Skorygować podłączenie ▶ Skontaktować się z biurem serwisu producenta enkoderów	Personel fachowy

Błąd	Przyczyna błędu	Usunięcie błędu	Personel
Osie zliczają błędnie	Błędne ustawienie enkodera	▶ Sprawdzić ustawienia enkodera Strona 101	Personel fachowy
Błąd wrzeciona	Błędne ustawienie osi wrzeciona	▶ Sprawdzić ustawienia osi wrzeciona Strona 262	Personel fachowy, ewent. OEM
	Zewnętrzna peryferia	▶ Przeprowadzić systematyczne szukanie błędu	Personel fachowy, ewent. OEM
Połączenie z siecią niemożliwe	Defekt podłączenia	▶ Sprawdzić kabel i poprawne podłączenie do X116	Personel fachowy
	Błędne ustawienia sieciowe	▶ Sprawdzić ustawienia sieciowe Strona 138	Personel fachowy
Podłączony nośnik pamięci USB nie zostaje rozpoznany	Defekt portu USB	▶ Sprawdzić poprawne położenie nośnika pamięci USB w porcie ▶ Używać innego portu USB	Personel fachowy
	Typ lub formatowanie nośnika pamięci USB nie jest obsługiwane	▶ Używać innego nośnika pamięci ▶ Formatować pamięć masową USB z FAT32	Personel fachowy
Urządzenie uruchamia się w trybie odtworzenia (tryb tylko tekstowy).	Błąd oprogramowania firmowego przy starcie	▶ Przy pierwszym pojawieniu się urządzenie wyłączyć i ponownie włączyć ▶ Przy kilkakrotnym pojawieniu się błędu skontaktować biuro serwisu HEIDENHAIN	Personel fachowy
Zalogowanie użytkownika nie jest możliwe	Brak hasła	▶ Jako użytkownik z nadrzędnym stopniem autoryzacji zresetować hasło Strona 134 ▶ Dla zresetowania hasła OEM kontaktować biuro serwisowe HEIDENHAIN.	Personel fachowy

# 18

**Demontaż i  
utyliczacja**

## 18.1 Przegląd

Niniejszy rozdział zawiera wskazówki oraz wytyczne odnośnie przepisów ochrony środowiska, które należy uwzględnić dla prawidłowego demontażu i utylizacji urządzenia.

## 18.2 Demontaż



Demontaż urządzenia może być przeprowadzany tylko przez wykwalifikowany personel.

**Dalsze informacje:** "Kwalifikacje personelu", Strona 29

W zależności od podłączanej peryferii należy przy demontażu korzystać z wiedzy fachowej elektrotechnika.

Należy uwzględnić również wskazówki dotyczące bezpieczeństwa, podane przy montażu i instalacji odpowiednich komponentów.

### Demontaż urządzenia

Należy demontować urządzenie w odwrotnej kolejności instalowania i montażu.

**Dalsze informacje:** "Instalacja", Strona 45

**Dalsze informacje:** "Montaż", Strona 39

## 18.3 Utylizacja

### WSKAZÓWKA

#### Niewłaściwa utylizacja urządzenia!

Jeśli urządzenie jest niewłaściwie utylizowane, to następstwem mogą być szkody dla środowiska naturalnego.

- ▶ Elektrozłom i komponenty elektroniki nie wyrzucać do śmieci z gospodarstw domowych
- ▶ Wmontowaną baterię utylizować oddzielnie, nie z urządzeniem
- ▶ Urządzenie i baterię utylizować zgodnie z lokalnymi przepisami ochrony środowiska



- ▶ W przypadku pytań odnośnie utylizacji urządzenia skontaktować biuro serwisu HEIDENHAIN

# 19

**Dane techniczne**

## 19.1 Przegląd

Niniejszy rozdział zawiera przegląd danych urządzenia oraz rysunki z wymiarami urządzenia oraz wymiarami montażowymi.

## 19.2 Dane urządzenia

### Urządzenie

Korpus	Korpus aluminiowo-żeliwny
Wymiary korpusu	200 mm x 169 mm x 41 mm W urządzeniach z ID 1089179-xx: 200 mm x 169 mm x 47 mm
Rodzaj zamocowania, wymiary złącz	Układ otworów montażowych 50 mm x 50 mm

### Odczyt

Ekran	<ul style="list-style-type: none"> <li>■ LCD Widescreen (15:9) ekran kolorowy 17,8 cm (7")</li> <li>■ 800 x 480 pikseli</li> </ul>
Inkrementacja wskazania	nastawialna, min. 0,00001 mm
Interfejsużytkownika	Maska użytkownika (GUI) z touchscreen

### Dane elektryczne

Napięcie zasilające	<ul style="list-style-type: none"> <li>■ AC 100 V ... 240 V (<math>\pm 10</math> %)</li> <li>■ 50 Hz ... 60 Hz (<math>\pm 5</math> %)</li> <li>■ moc wejściowa maks. 38 W</li> </ul>
Bateria bufora	Bateria litowa typ CR2032; 3,0 V
Kategoriaprzepięcia	II
Liczba wejść-enkoderów	3
Interfejsyenkoderów	<ul style="list-style-type: none"> <li>■ 1 <math>V_{SS}</math>: maksymalny prąd 300 mA, max. częstotliwość wejściowa 400 kHz</li> <li>■ 11 <math>\mu A_{SS}</math>: maksymalny prąd 300 mA, max. częstotliwość wejściowa 150 kHz</li> <li>■ EnDat 2.2: maksymalny prąd 300 mA</li> </ul>
Interpolacja przy 1 $V_{SS}$	4096-krotnie
Złącze sondy impulsowej	<ul style="list-style-type: none"> <li>■ Napięcie zasilające DC 5 V lub DC 12 V</li> <li>■ Wyjście przełączenia 5 V lub bezpotencjałowe</li> <li>■ 4 wejścia cyfrowe TTL DC 0 V ... +5 V low-aktywne</li> <li>■ 1 wyjście cyfrowe TTL DC 0 V ... +5 V maksymalne obciążenie 1 k<math>\Omega</math></li> <li>■ Maks. długość kabla z HEIDENHAIN-kablem 30 m</li> </ul>

### Dane elektryczne

Wejścia cyfrowe	W urządzeniach z ID 1089179-xx:		
	Poziom	Zakres napięcia	Zakres zasilania prądem
	High	DC 11 V ... 30 V	2,1 mA ... 6,0 mA
	Low	DC 3 V ... 2,2 V	0,43 mA
Wyjścia cyfrowe	W urządzeniach z ID 1089179-xx: Zakres napięcia DC 24 V (20,4 V ... 28,8 V) prąd wyjściowy maks. 150 mA na kanał		
Wyjścia przekaźników	W urządzeniach z ID 1089179-xx: <ul style="list-style-type: none"> <li>■ maks. napięcie przełączenia AC 30 V / DC 30 V</li> <li>■ maks. prąd przełączenia 0,5 A</li> <li>■ maks. moc przełączenia 15 W</li> <li>■ maks. prąd stały 0,5 A</li> </ul>		
Wejścia analogowe	W urządzeniach z ID 1089179-xx: Zakres napięcia DC 0 V ... +5 V Opór $100 \Omega \leq R \leq 50 \text{ k}\Omega$		
Wyjścia analogowe	W urządzeniach z ID 1089179-xx: Zakres napięcia DC -10 V ... +10 V maksymalne obciążenie 1 k $\Omega$		
5-V-wyjścia napięcia	W urządzeniach z ID 1089179-xx: Tolerancja napięcia $\pm 5 \%$ , Maksymalne natężenie prądu 100 mA		
Interfejsdanych	<ul style="list-style-type: none"> <li>■ 1 USB 2.0 Hi-Speed (typ A), maksymalne natężenie 500 mA</li> <li>■ 1 Ethernet 10/100 MBit/1 GBit (RJ45)</li> </ul>		

### Otoczenie

Temperatura robocza	0 °C ... +45 °C
Temperatura magazynowania	-20 °C ... +70 °C
Względna wilgotność powietrza	10 % ... 80 % r.H. nie kondensująca
Wysokość	$\leq 2000 \text{ m}$

### Ogólne informacje

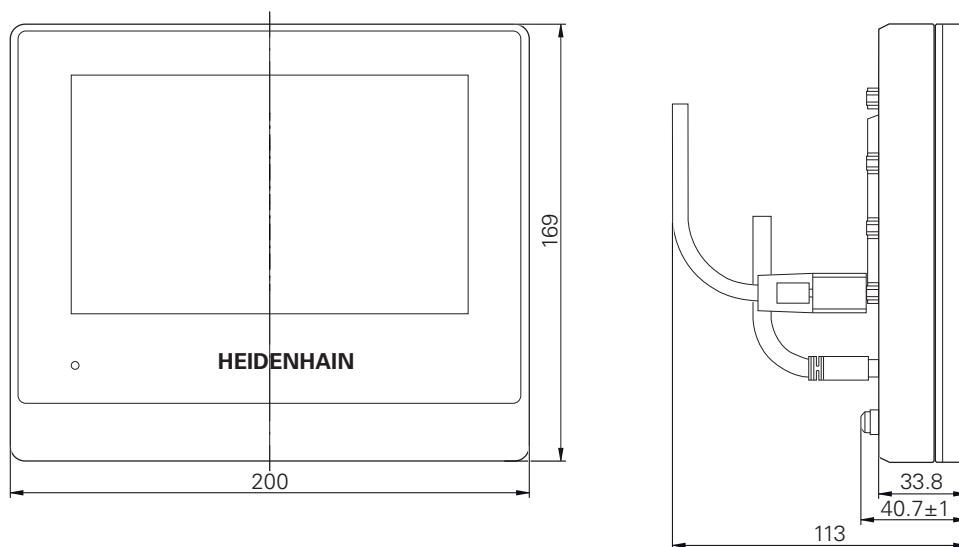
Wytyczne	<ul style="list-style-type: none"> <li>■ EMV-wytyczna 2014/30/EU</li> <li>■ Wytyczna zniżonego napięcia 2014/35/EU</li> <li>■ RoHS-wytyczna 2011/65/EU</li> </ul>
Stopień zabrudzenia	2
Stopień ochrony EN 60529	<ul style="list-style-type: none"> <li>■ Strona przednia i boczne: IP65</li> <li>■ Strona tylna: IP40</li> </ul>

### Ogólne informacje

- Masa
- 1,3 kg
  - z nóżką Single-Pos: 1,35 kg
  - z nóżką Duo-Pos: 1,45 kg
  - z nóżką Multi-Pos: 1,95 kg
  - z uchwytem Multi-Pos: 1,65 kg
- W urządzeniach z ID 1089179-xx:
- 1,5 kg
  - z nóżką Single-Pos: 1,55 kg
  - z nóżką Duo-Pos: 1,65 kg
  - z nóżką Multi-Pos: 2,15 kg
  - z uchwytem Multi-Pos: 1,85 kg

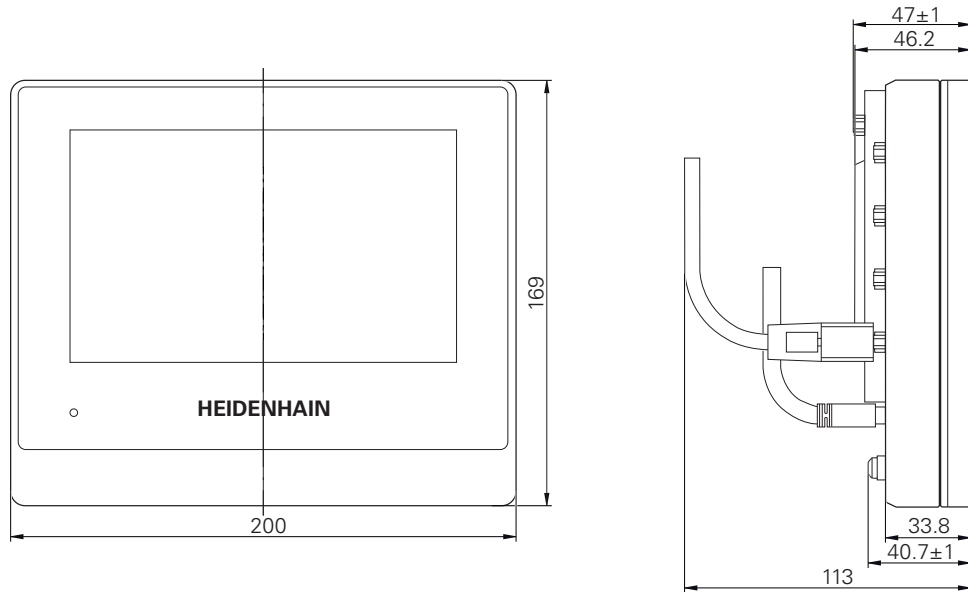
## 19.3 Wymiary urządzenia i podłączenia

Wszystkie wymiary na rysunkach są podane w mm.

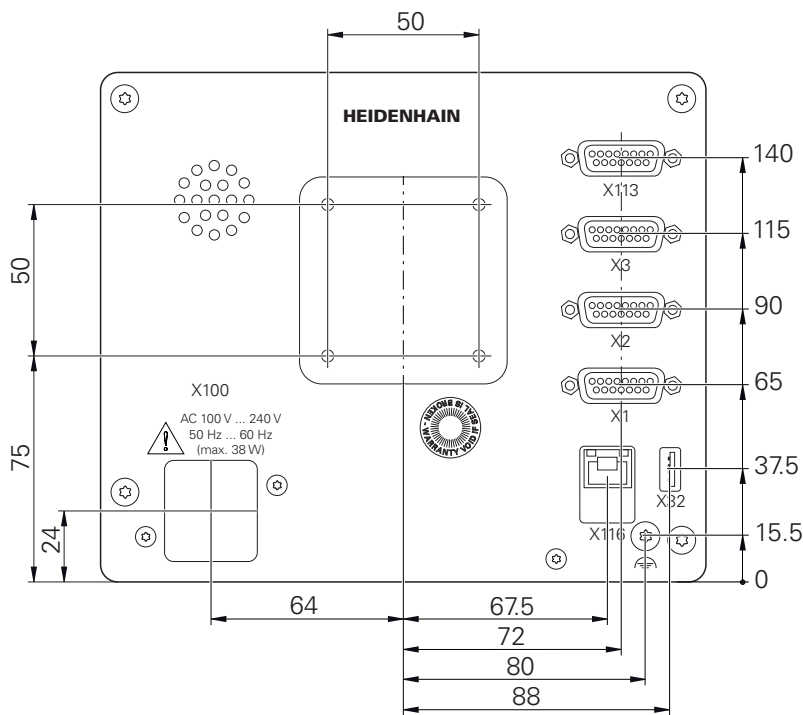


Ilustracja 64: Wymiary korpusu urządzeń z ID 1089178-xx

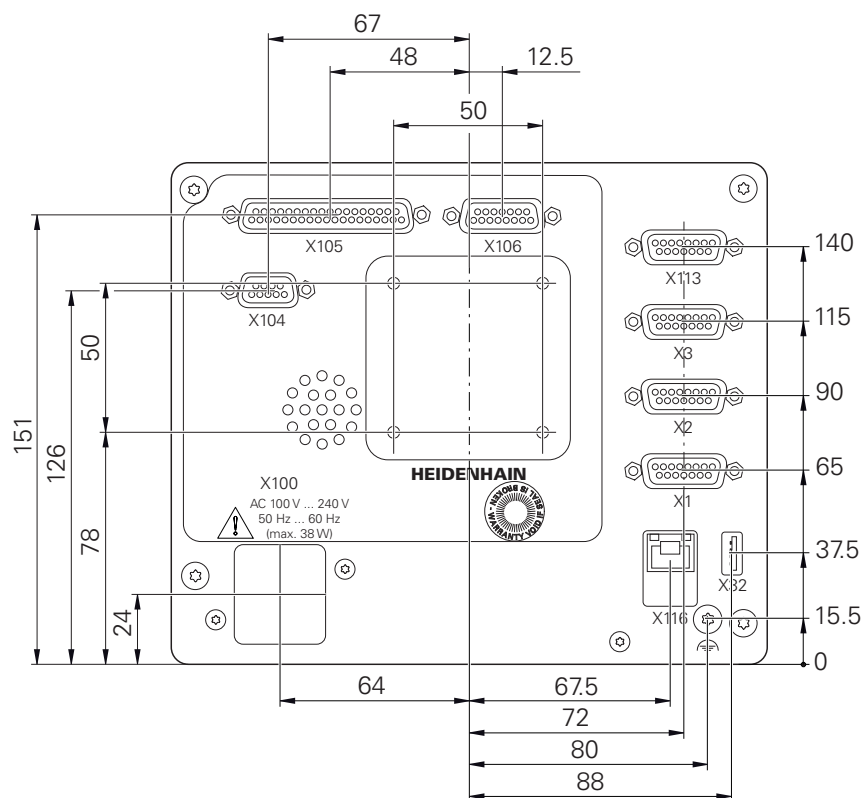




Ilustracja 65: Wymiary korpusu urządzeń z ID 1089179-xx

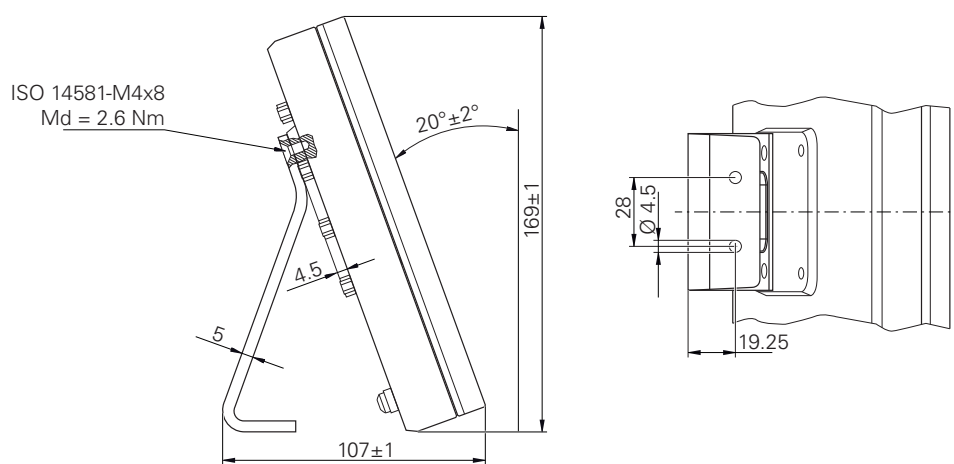


Ilustracja 66: Wymiary panelu tylnego urządzenia w urządzeniach z ID 1089178-xx



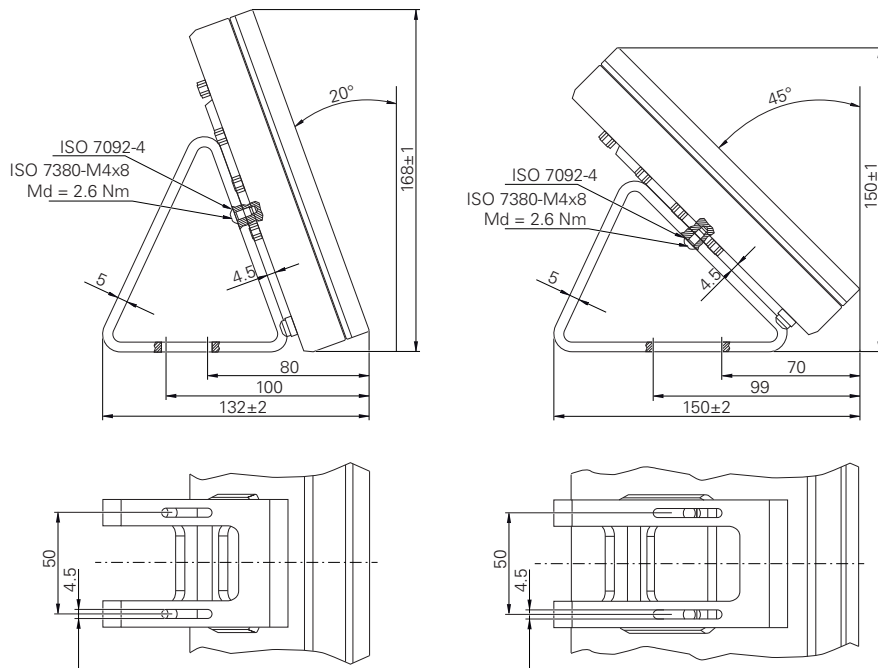
Ilustracja 67: Wymiary panelu tylnego urządzeń z ID 1089179-xx

### 19.3.1 Wymiary urządzenia z nóżką stojakową Single-Pos



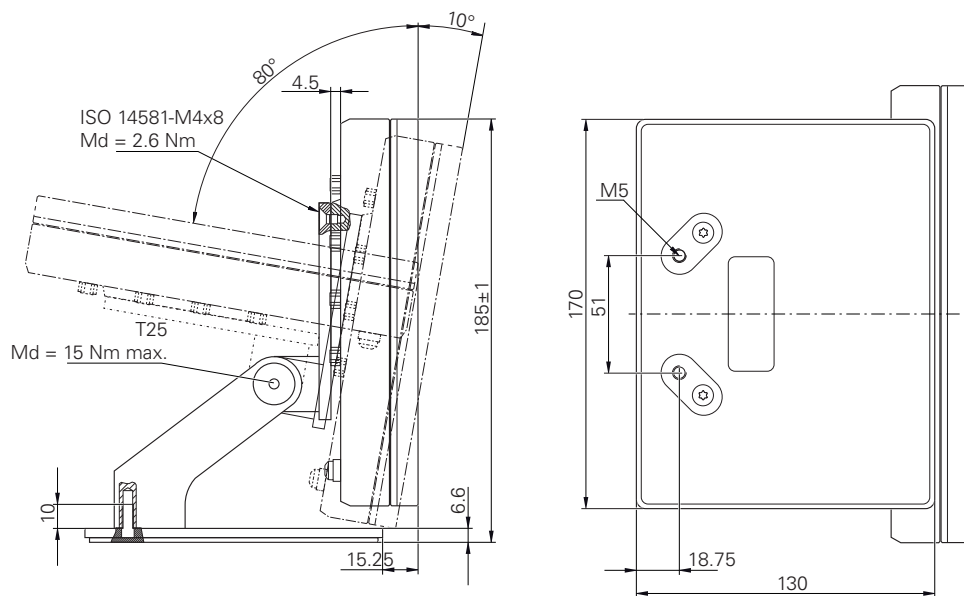
Ilustracja 68: Wymiary urządzenia z nóżką stojakową Single-Pos

### 19.3.2 Wymiary urządzenia z nóżką stojakową Duo-Pos



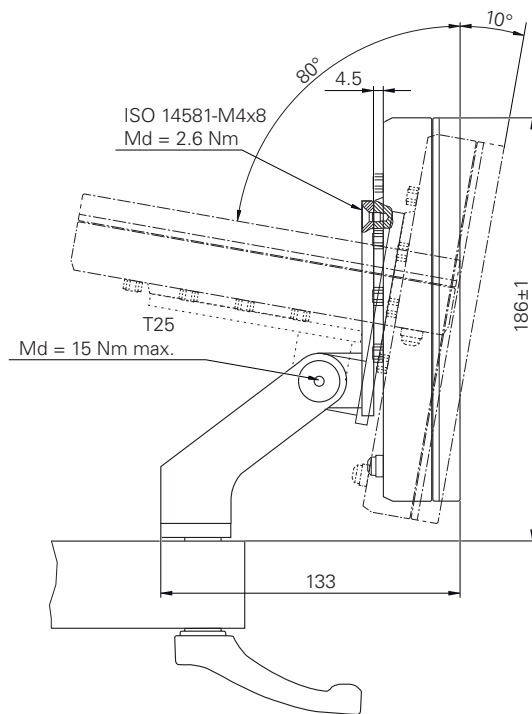
Ilustracja 69: Wymiary urządzenia z nóżką stojakową Duo-Pos

### 19.3.3 Wymiary urządzenia z nóżką stojakową Multi-Pos



Ilustracja 70: Wymiary urządzenia z nóżką stojakową Multi-Pos

### 19.3.4 Wymiary urządzenia z uchwytem mocującym Multi-Pos



Ilustracja 71: Wymiary urządzenia z uchwytem mocującym Multi-Pos

## 20 Indeks

<b>A</b>			
Adiustacje tekstów.....	25		
Aktualizowanie oprogramowania firmowego.....	284		
Asystent.....	88		
<b>B</b>			
Baza danych tekstowych generowanie.....	122		
Blok obróbki odbicie lustrzane.....	82		
skalowanie.....	82		
Błędy i ostrzeżenia.....	289		
<b>C</b>			
Czyszczenie ekranu.....	282		
<b>D</b>			
Dane urządzenia.....	302		
Data i godzina.....	236		
Datę i godzinę.....	97, 134		
Diagnoza błędy i ostrzeżenia.....	289		
rezerwy funkcyjne.....	288		
Diagnoza dla enkoderów z.....	260		
Diagnoza dla enkoderów z interfejsem EnDat.....	258		
Dokumentacja dodatek addendum.....	20		
OEM.....	114		
pobieranie.....	19		
Duo-Pos.....	42		
<b>E</b>			
Ekran dotykowy konfigurowanie.....	139		
obsługa.....	58		
Ekran startowy.....	115		
Elementy obsługi cofnij.....	61		
dołączenie.....	61		
klawiatura ekranowa.....	60		
lista rozwijalna.....	61		
menu główne.....	67		
pasek OEM.....	85		
pasek stanu.....	81		
potwierdzenie.....	61		
powrót.....	62		
przełącznik.....	61		
przełącznik suwakowy.....	61		
przycisk Plus/Minus.....	60		
zamknięcie.....	61		
Enkodery konfigurowanie parametrów osi (1 Vss, 11 μAss).....	101		
konfigurowanie parametrów osiowych (EnDat).....	100		
Enkodery firmy HEIDENHAIN....	99		
<b>F</b>			
Fachowiec elektrotechnik.....	29		
Folder kopiowanie.....	224		
przesuwanie.....	224		
usuwanie.....	225		
utworzenie.....	223		
zmiana nazwy.....	224		
Foldery zarządzanie.....	223		
Fragmentaryczna liniowa kompensacja błędów (SLEC)...	106		
Funkcje M konfigurowanie.....	275		
konfigurowanie....	118, 251, 278		
przeгляд.....	112		
specyficzne producenta.....	113		
standard.....	112		
<b>G</b>			
Gesty kliknięcie.....	58		
obsługa.....	58		
przeciąganie.....	59		
trzymanie.....	59		
<b>H</b>			
Hasło.....	64		
ustawienia standardowe... 64, 90, 130, 153			
utworzenie.....	135		
zmiana.....	92, 132		
zmienianie.....	136		
<b>I</b>			
ID użytkownika.....	135		
Informacja zwrotna audio.....	88		
instalowanie.....	46		
Instrukcjaeksploatacji.....	20		
Instrukcja eksploatacji aktualizowanie.....	137		
Instrukcja instalacji.....	20		
Interfejs użytkownika menu główne.....	67		
menu logowania użytkownika	76		
menu menedżera plików.....	75		
menu pracy ręcznej.....	69		
menu programowania.....	73		
menu przebiegu programu....	72		
menu trybu MDI.....	70		
menu ustawienia.....	77		
menu wyłączenia.....	78		
po starcie.....	66		
w stanie po dostawie.....	66		
<b>J</b>			
jednostek.....	97, 134		
Jednostki.....	236		
ustawienie.....	82		
<b>K</b>			
Klawiatura USB.....	140		
Kliknięcie.....	58		
Kod licencyjny aktywacja.....	96		
wprowadzenie.....	96		
zgłoszenie.....	94		
Kompensacja błędów częściowa liniowa kompensacja błędów.....	261		
fragmentaryczna liniowa kompensacja błędów.....	106		
liniowa kompensacja błędów.....	105		
liniowa kompensacja błędów... 261			
metody.....	104		
przeprowadzenie.....	104		
tabela punktów oporowych..	262		
Komputer.....	55		
Komunikaty o błędach.....	86, 121		
konfigurowanie.....	124		
usuwanie.....	124		
Konfiguracja bazowa oś wrzeczona.....	108		
Konfigurowanie.....	133		
ekran dotykowy.....	139		
klawiatura USB.....	140		
punkty odniesienia.....	143		
Konfigurowanie linearnej kompensacji błędów.....	105		
Konfigurowanie logo OEM.....	116		
Konfigurowanie osi wrzeczona..	107		
krzywa Lissajous.....	286		
Kwalifikacje personelu.....	29		
<b>L</b>			
Liczba kodu.....	64		
Logowanie.....	76		
Logowanie użytkownika.....	63		
<b>M</b>			
Magazynowanie.....	37		
Meldunki wywołanie.....	86		
zamknięcie.....	87		
Menedżer plików krótki opis.....	222		
menu.....	75		
typy plików.....	223		
Menedżer programów.....	219		
Menu logowanie.....	76		

- Menedżer plików..... 75  
 praca ręczna..... 69  
 Programowanie..... 73  
 programowanie..... 206  
 Przebieg programu..... 72, 198  
 tryb MDI..... 70, 184  
 tryb pracy ręcznej..... 170  
 ustawienia..... 77  
 wyłącz..... 78  
 Menu główne..... 67  
 Metoda zaokrąglania..... 236  
 Miejsca po przecinku..... 236  
 miejsc po przecinku..... 97, 134  
 montaż..... 40  
 nóżka stojakowa Duo-Pos.... 42  
 nóżka stojakowa Multi-Pos... 43  
 nóżka stojakowa Single-Pos. 41  
 uchwyt Multi-Pos..... 44  
 Montaż składowy..... 40  
 Multi-Pos..... 43, 44
- N**
- Napęd sieciowy..... 139
- O**
- Obowiązki przedsiębiorcy..... 29  
 Obsługa  
 Asystent..... 88  
 ekran dotykowy i sprzęt  
 podawania danych..... 58  
 elementy obsługi..... 60  
 gesty i operacje myszką..... 58  
 informacja zwrotna audio..... 88  
 komunikaty..... 86  
 ogólne informacje na temat  
 obsługi..... 58  
 tryb oszczędzania energii.... 62  
 Obsługujący..... 29  
 Odrutowanie wejść i wyjść  
 przełączenia..... 52  
 OEM  
 definiowanie układu klawiatury...  
 121  
 dodanie i pobranie  
 dokumentacji..... 114  
 dołączanie komunikatów..... 279  
 dopasowanie ekranu  
 startowego..... 115  
 dopasowanie wskazania.... 121  
 skasowanie ekranu startowego..  
 272  
 OEM-pasek..... 84  
 Okno symulacji..... 201  
 aktywowanie..... 203  
 Operacje myszką  
 kliknięcie..... 58  
 obsługa..... 58  
 przeciąganie..... 59  
 trzymanie..... 59  
 Operacje wykonywane myszką  
 konfigurowanie..... 139  
 operacji zaokrąglania..... 97, 134  
 Oprzyrządowanie i akcesoria.... 35  
 osi..... 101  
 Osie  
 ustawienie..... 252  
 Oś sprzężenia..... 110
- P**
- Pasek OEM  
 elementy obsługi..... 85  
 funkcje..... 85  
 konfigurowanie..... 116  
 konfigurowanie funkcji M.... 118  
 wyświetlanie logo OEM..... 116  
 Pasek stanu..... 80  
 elementy obsługi..... 81  
 stoper..... 83  
 Pasek statusu  
 dopasowanie menu szybkiego  
 dostępu..... 82  
 kalkulator..... 83  
 Personel fachowy..... 29  
 Plan prac konserwacyjnych..... 283  
 Plik  
 eksportowanie..... 226  
 importowanie..... 227  
 kopiowanie..... 225  
 otwarcie..... 226  
 przesuwanie..... 224  
 usuwanie..... 225  
 zmiana nazwy..... 225  
 Pliki użytkownika  
 odnowienie..... 292  
 Podgląd konturu..... 194, 202, 218  
 podgląd szczegółowy..... 203  
 przegląd..... 203  
 Podłączenie enkoderów..... 49  
 Podłączenie układów pomiarowych  
 50  
 Ponowne pakowanie..... 37  
 Port  
 Komputer..... 55  
 Praca ręczna..... 69  
 menu..... 69  
 przykład..... 156, 157, 162  
 Prędkość obrotowa wrzeczona  
 podanie z góry..... 85  
 programowanie..... 85  
 Program  
 dołączenie wierszy..... 216  
 edycja wierszy..... 220  
 generowanie..... 215  
 nawigacja do wierszy..... 200  
 odpracowanie (pojedyncze  
 kroki)..... 200  
 otwarcie..... 204, 219  
 przerwanie odpracowywania 201  
 usuwanie..... 220  
 usuwanie wierszy..... 216  
 utworzenie nagłówka  
 programu..... 216  
 wykorzystanie..... 199  
 zachowanie w pamięci 216, 219  
 zamknięcie..... 204, 219  
 zastosowanie współczynnika  
 skalowania..... 195, 203  
 Programowanie  
 menu..... 73  
 przykład..... 165  
 streszczenie..... 206  
 Przebieg programu..... 198  
 krótki opis..... 198  
 menu..... 72  
 przykład..... 167  
 Przeciąganie..... 59  
 Przegląd nowych i zmienionych  
 funkcji software..... 18  
 Przegląd podłączenia..... 47  
 Przykład  
 obrabiany detal..... 152  
 okrąg odwiertów (tryb MDI).. 163  
 otwór przelotowy (praca  
 ręczna)..... 157  
 pasowanie (tryb MDI)..... 160  
 punkt odniesienia (praca  
 ręczna)..... 156, 162  
 rysunek techniczny flanszy.. 154  
 rząd odwiertów (programowanie)  
 165  
 rząd odwiertów (przebieg  
 programu)..... 167  
 wybranie prostokątne (tryb  
 MDI)..... 158  
 Punkt odniesienia  
 próbkowanie..... 84  
 Punkt rozdzielający dziesiętny. 236
- R**
- Rezerwy funkcyjne..... 288  
 Rozkład złącz  
 enkodery..... 49  
 wejścia przełączenia..... 52  
 Rozmieszczenie styków  
 napięcie sieciowe..... 56  
 sieć..... 55
- S**
- ScreenshotClient  
 informacje..... 126  
 Single-Pos..... 41  
 Sprzęt podawania danych  
 obsługa..... 58  
 Stopnie przekładni

konfigurowanie.....	268
Struktura folderów.....	223
Symbole na urządzeniu.....	30
Szkody podczas transportu.....	36
Szukanie znaczników referencyjnych	
przeprowadzić po starcie....	
65, 91, 131, 171	
włączenie.....	111
wykonanie.....	171
Szybki start.....	152

## Ś

Środki bezpieczeństwa.....	28
----------------------------	----

## T

Tabela punktów oporowych	
dopasowanie.....	107
generowanie.....	105, 106
Tablica narzędzi	
generowanie.....	155
Tablica punktów odniesienia	
generowanie.....	143
Tryb MDI	
menu.....	70
przykład.....	158, 160, 163
zastosowanie współczynnika skalowania.....	195, 203
Tryb oszczędzania energii.....	62
Trzymanie.....	59
Typy wierszy.....	207

## U

Układ współrzędnych	
definiowanie punktu odniesienia.	
172	
w programach.....	208
Urządzenia zapisu danych	
podłączenie.....	55
Urządzenie	
instalowanie.....	46
konfigurowanie.....	133
włączenie do eksploatacji.....	92
włączyć.....	62
wyłączenie.....	63
Ustawienia	
menu.....	77
menu szybkiego dostępu.....	82
odnowienie.....	293
zachowaj.....	127, 148
Ustawienia sieciowe.....	138
Usterki.....	297
Użytkownik	
hasło domyślne (default).....	64
konfigurowanie.....	136
logowanie.....	64
logowanie.....	63
typy użytkownika.....	134

usuwanie.....	137
utworzenie.....	135
wylogowanie.....	64

## W

Warunki otoczenia.....	303
Wczytanie pliku licencyjnego.....	96
Wersja językowa	
ustawienie.....	65, 91, 131
włączenia do eksploatacji.....	92
Wrzeczono	
konfigurowanie wejść i	
wyjść.....	107
Wrzeczono przekładni.....	107
Wskazówki bezpieczeństwa	
ogólne.....	30
Wskazówki dotyczące bezpieczeństwa.....	24
Wskazówki informacyjne.....	24
Wskazówki odnośnie bezpieczeństwa	
Urządzenia peryferyjne.....	30
Wspomaganie programowania.	215
Wtyczka sieciowa.....	56
Wybór aplikacji.....	94
Wyłącz	
menu.....	78

## Z

Zabezpieczenie plików użytkownika	
128,	149
Zakres dostawy.....	34
Złącze masy, 3-żyłowe.....	56

## 21 Spis ilustracji

Ilustracja 1:	Wymiary panelu tylnego urządzenia.....	40
Ilustracja 2:	Urządzenie zamontowane na nóżce stojakowej Single-Pos.....	41
Ilustracja 3:	Prowadzenie kabla na nóżce stojakowej Single-Pos.....	41
Ilustracja 4:	Urządzenie zamontowane na nóżce stojakowej Duo-Pos.....	42
Ilustracja 5:	Prowadzenie kabla na nóżce stojakowej Duo-Pos.....	42
Ilustracja 6:	Urządzenie zamontowane na nóżce stojakowej Multi-Pos.....	43
Ilustracja 7:	Prowadzenie kabla na nóżce stojakowej Multi-Pos.....	43
Ilustracja 8:	Urządzenie zamontowane na uchwycie Multi-Pos.....	44
Ilustracja 9:	Prowadzenie kabla w uchwycie Multi-Pos.....	44
Ilustracja 10:	Strona tylna urządzenia w urządzeniach z ID 1089178-xx.....	48
Ilustracja 11:	Strona tylna urządzenia w urządzeniach z ID 1089179-xx.....	48
Ilustracja 12:	Klawiatura ekranowa.....	60
Ilustracja 13:	Interfejs użytkownika w stanie po dostawie urządzenia.....	66
Ilustracja 14:	Interfejs użytkownika (w trybie pracy ręcznej).....	67
Ilustracja 15:	Menu <b>Praca ręczna</b> .....	69
Ilustracja 16:	Menu <b>Tryb MDI</b> .....	70
Ilustracja 17:	Dialog <b>Wiersz MDI</b> .....	71
Ilustracja 18:	Menu <b>Przebieg programu</b> .....	72
Ilustracja 19:	Menu <b>Programowanie</b> .....	73
Ilustracja 20:	Menu <b>Programowanie</b> z otwartym oknem symulacji.....	74
Ilustracja 21:	Menu <b>Menedżer plików</b> .....	75
Ilustracja 22:	Menu <b>Logowanie</b> .....	76
Ilustracja 23:	Menu <b>Ustawienia</b> .....	77
Ilustracja 24:	Wyświetlanie komunikatów w strefie roboczej.....	86
Ilustracja 25:	Wspomaganie poszczególnych czynności przez Asystenta.....	88
Ilustracja 26:	Przykład –Plik XML dla bazy danych tekstowych.....	122
Ilustracja 27:	Interfejs użytkownika w ScreenshotClient.....	126
Ilustracja 28:	Tabela narzędzi z parametrami poszczególnych narzędzi.....	141
Ilustracja 29:	Tablica punktów odniesienia z absolutnymi pozycjami .....	143
Ilustracja 30:	Detal przykładowy.....	152
Ilustracja 31:	Detal przykładowy – Rysunek techniczny.....	154
Ilustracja 32:	Detal przykładowy – Określenie punktu odniesienia D1.....	156
Ilustracja 33:	Detal przykładowy – wytwarzanie otworu przelotowego.....	157
Ilustracja 34:	Detal przykładowy – wytwarzanie wybrania prostokątnego.....	158
Ilustracja 35:	Detal przykładowy – wytwarzanie pasowania.....	160
Ilustracja 36:	Detal przykładowy – określenie punktu odniesienia D2.....	162
Ilustracja 37:	Detal przykładowy – wytwarzanie okręgu odwiertów.....	163
Ilustracja 38:	Detal przykładowy – programowanie okręgu odwiertów i rzędu odwiertów.....	165
Ilustracja 39:	Detal przykładowy - okno symulacji.....	167
Ilustracja 40:	Detal przykładowy – wytwarzanie rzędu odwiertów.....	167
Ilustracja 41:	Menu <b>Praca ręczna</b> .....	170
Ilustracja 42:	Menu <b>Tryb MDI</b> .....	185
Ilustracja 43:	Schematyczne przedstawienie bloku <b>Wiercenie</b> .....	187
Ilustracja 44:	Schematyczne przedstawienie wiersza okręgu odwiertów.....	188
Ilustracja 45:	Schematyczne przedstawienie wiersza rzędu odwiertów.....	189



Ilustracja 46:	Schematyczne przedstawienie wiersza wybrania prostokątnego.....	190
Ilustracja 47:	Przykład wiersza w trybie pracy <b>MDI</b> .....	193
Ilustracja 48:	Okno symulacji z podglądem konturu.....	194
Ilustracja 49:	Podgląd <b>Dystans do pokonania z pozycją</b> z graficzną pomocą pozycjonowania.....	195
Ilustracja 50:	Przykład – wiersz MDI.....	196
Ilustracja 51:	Przykład – wykonanie bloku MDI ze współczynnikiem skalowania.....	196
Ilustracja 52:	Przykład programu w trybie pracy <b>Przebieg programu</b> .....	199
Ilustracja 53:	Okno symulacji z podglądem konturu.....	202
Ilustracja 54:	Schematyczne przedstawienie bloku <b>Wiercenie</b> .....	210
Ilustracja 55:	Schematyczne przedstawienie wiersza okręgu odwiertów.....	211
Ilustracja 56:	Schematyczne przedstawienie wiersza rzędu odwiertów.....	212
Ilustracja 57:	Schematyczne przedstawienie wiersza wybrania prostokątnego.....	213
Ilustracja 58:	Przykład programu w trybie pracy <b>Programowanie</b> .....	215
Ilustracja 59:	Okno symulacji z podglądem konturu.....	218
Ilustracja 60:	Menu <b>Menedżer plików</b> .....	222
Ilustracja 61:	Menu <b>Menedżer plików</b> z podglądem i informacjami o pliku.....	226
Ilustracja 62:	Przyporządkowanie prostokątnego układu współrzędnych do osi maszyny.....	247
Ilustracja 63:	Przykład rezerw funkcjonalności czujnika pomiarowego.....	288
Ilustracja 64:	Wymiary korpusu urządzeń z ID 1089178-xx.....	304
Ilustracja 65:	Wymiary korpusu urządzeń z ID 1089179-xx.....	305
Ilustracja 66:	Wymiary panelu tylnego urządzenia w urządzeniach z ID 1089178-xx.....	305
Ilustracja 67:	Wymiary panelu tylnego urządzeń z ID 1089179-xx.....	306
Ilustracja 68:	Wymiary urządzenia z nóżką stojakową Single-Pos.....	306
Ilustracja 69:	Wymiary urządzenia z nóżką stojakową Duo-Pos.....	307
Ilustracja 70:	Wymiary urządzenia z nóżką stojakową Multi-Pos.....	307
Ilustracja 71:	Wymiary urządzenia z uchwytem mocującym Multi-Pos.....	308

# HEIDENHAIN

---

## DR. JOHANNES HEIDENHAIN GmbH

Dr.-Johannes-Heidenhain-Straße 5

**83301 Traunreut, Germany**

☎ +49 8669 31-0

FAX +49 8669 32-5061

E-mail: [info@heidenhain.de](mailto:info@heidenhain.de)

---

**Technical support** FAX +49 8669 32-1000

**Measuring systems** ☎ +49 8669 31-3104

E-mail: [service.ms-support@heidenhain.de](mailto:service.ms-support@heidenhain.de)

**NC support** ☎ +49 8669 31-3101

E-mail: [service.nc-support@heidenhain.de](mailto:service.nc-support@heidenhain.de)

**NC programming** ☎ +49 8669 31-3103

E-mail: [service.nc-pgm@heidenhain.de](mailto:service.nc-pgm@heidenhain.de)

**PLC programming** ☎ +49 8669 31-3102

E-mail: [service.plc@heidenhain.de](mailto:service.plc@heidenhain.de)

**APP programming** ☎ +49 8669 31-3106

E-mail: [service.app@heidenhain.de](mailto:service.app@heidenhain.de)

---

[www.heidenhain.de](http://www.heidenhain.de)

